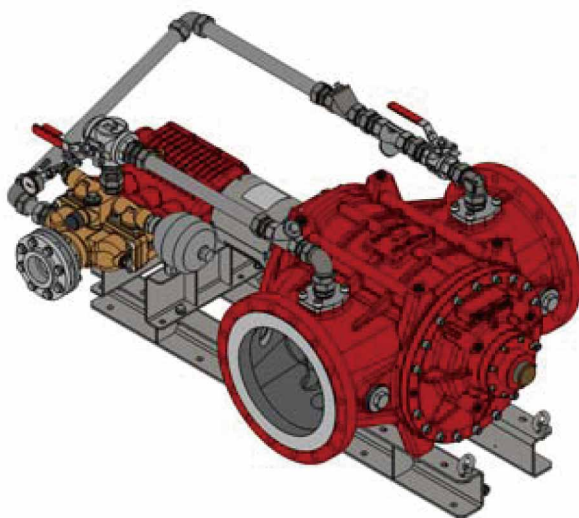



FD20000 GEN III 机械泵入式泡沫比例混合装置

FireDos®



1. 技术参数

| 型号 | FD20000/0,5-S | FD20000/1-S | FD20000/3-S | FD20000/3/3-S |
|----------------------|----------------------------------|--|-------------|---------------|
| 混合比 | 0.5% | 1% | 3% | 3%+3%=6% |
| 认证 | - |  FM 认证 PR452158 ²⁾ | | - |
| 水流方向 | 水平: 左→右, 右→左 | | | |
| | 垂直: 顶→底, 底→顶 | | | |
| 流量范围 ¹⁾ | 750L/min | 750L/min | 850L/min | 1200L/min |
| 流量范围FM | - | 1330L/min | 1330L/min | - |
| 最大流量 | 20000L/min | | | |
| 运行温度 ³⁾ | 5 °C – 50 °C (标准型) | | | |
| | 5 °C – 80 °C (高温型) ^{x)} | | | |
| 仓储温度 | -20 °C – 80 °C | | | |
| 运行压力 | 5 – 16 bar | | | |
| 质量 ⁴⁾ | | | | |
| 清水型 | 506kg | 540kg | 780kg | 1010kg |
| 海水型 | 1071kg | 1105kg | 1350kg | 1580kg |
| ATEX等级 ^{x)} | 根据要求 | | | |

1)达到最小规定流量时,能达到额定混合比。5bar运行压力是指牛顿流体型泡沫液,更详细信息,参见第2页,第3款“最小水流量”。

2)FM认证的详细信息,请参见www.approvalguide.com。

3)运行温度是最高环境温度和介质(泡沫液和消防水)的温度,泡沫液的最高温度通常限制在50°C。

4)质量基于标准型,干式状态。特殊型式质量有变化。

x)选项设备。

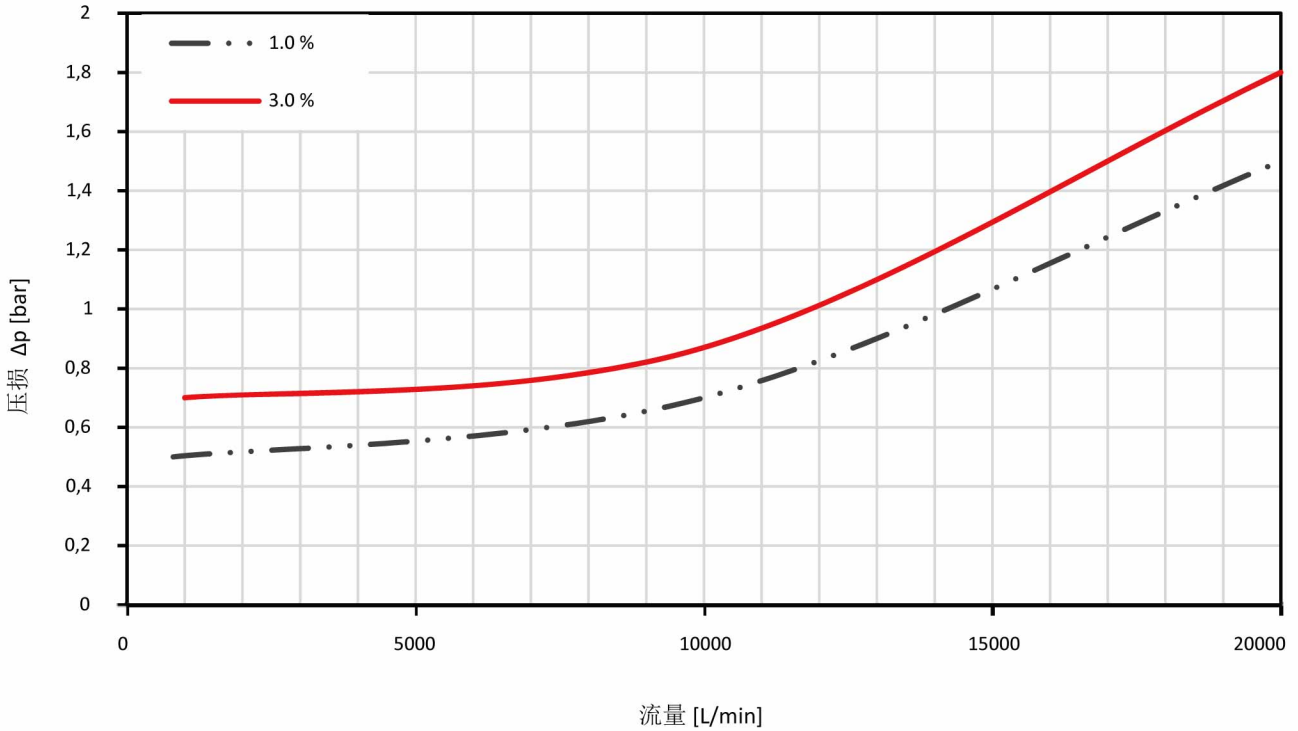


FD20000 GEN III 机械泵入式泡沫比例混合装置



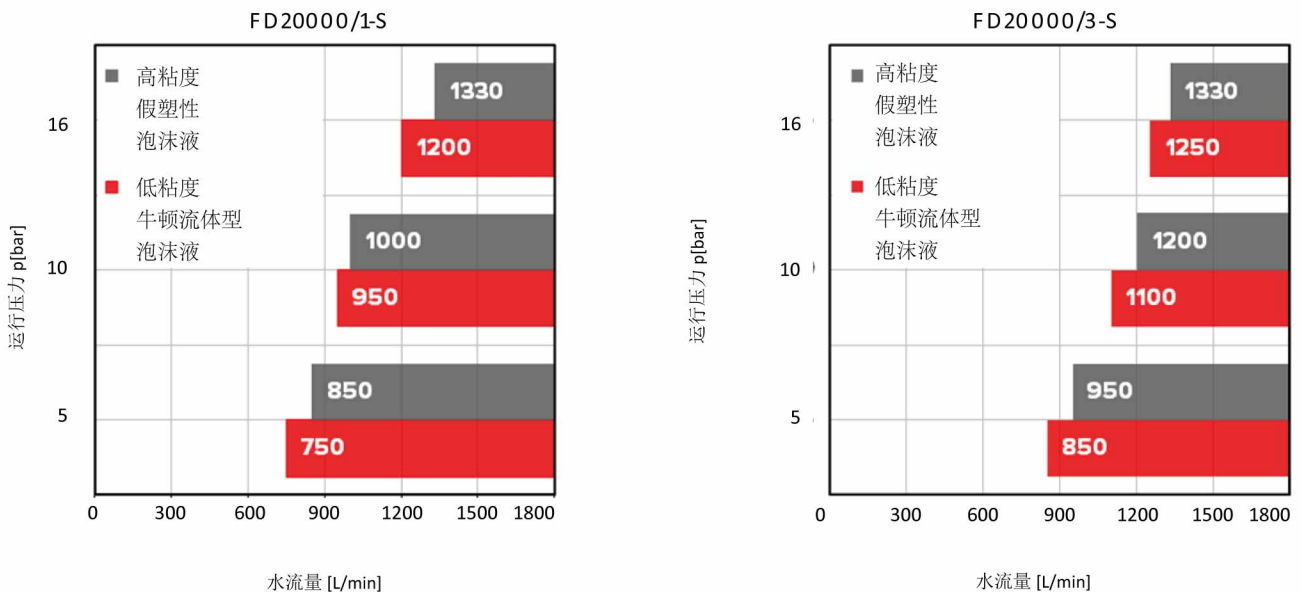
2. 压损

显示的为10bar运行压力的压损，不同系统工况的详细信息，请咨询上海威逊。



3. 最小水流量

下图显示运行压力和泡沫液粘度对最小水流量的影响。



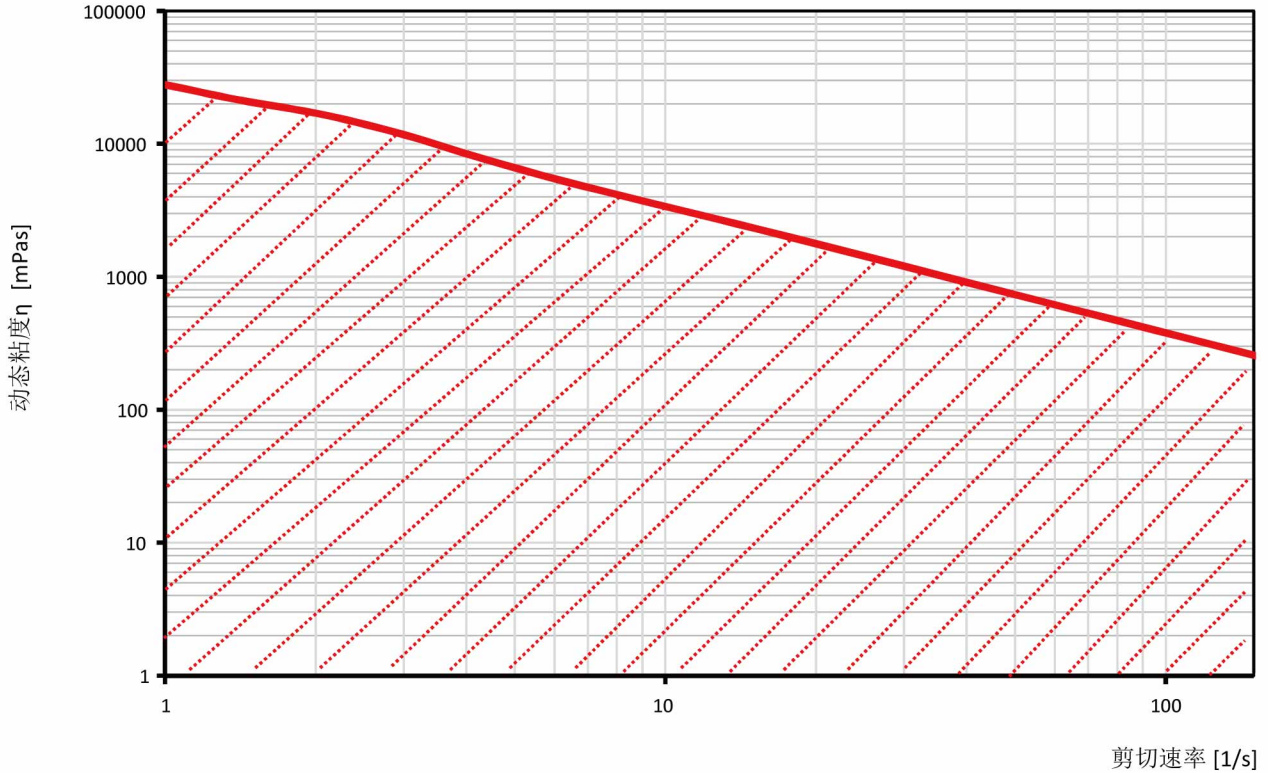
• 说明：高温型图中所示最小流量约增加25%，显示的数值仅适用于图4所示的泡沫液粘度范围。

FD20000 GEN III 机械泵入式泡沫比例混合装置

FireDos®

4. 泡沫液粘度

FireDos比例混合器适用于所有市场上的泡沫液。下图中相应的动态粘度供您参考。如果动态粘度超过图中所示的值，请联系上海威逊。关于吸入管的尺寸，请咨询上海威逊。



5. 材质

| | 淡水 | 海水 |
|--------------------|---|--|
| 水力马达 ⁵⁾ | 铸铝AlSi7Mg表面硬化, PTFE涂层, 316/316Ti, POM, PVDF, NBR, FKM. | 铸铜G-CuSn10, 不锈钢316/316T, 铝青铜CuAl10Fe5Ni5-C-GC, POM, PVDF, NBR, FKM |
| 泡沫泵 ⁵⁾ | 不锈钢 316/SS316Ti, POM, FKM. 氧化铝陶瓷Al2O3, 铝青铜 CuAl10Ni5Fe5-C-GC. | |
| 管路 ⁵⁾ | 不锈钢 316/CF8M/SS316Ti, PTFE. | |
| 框架 | 不锈钢304/316. | |

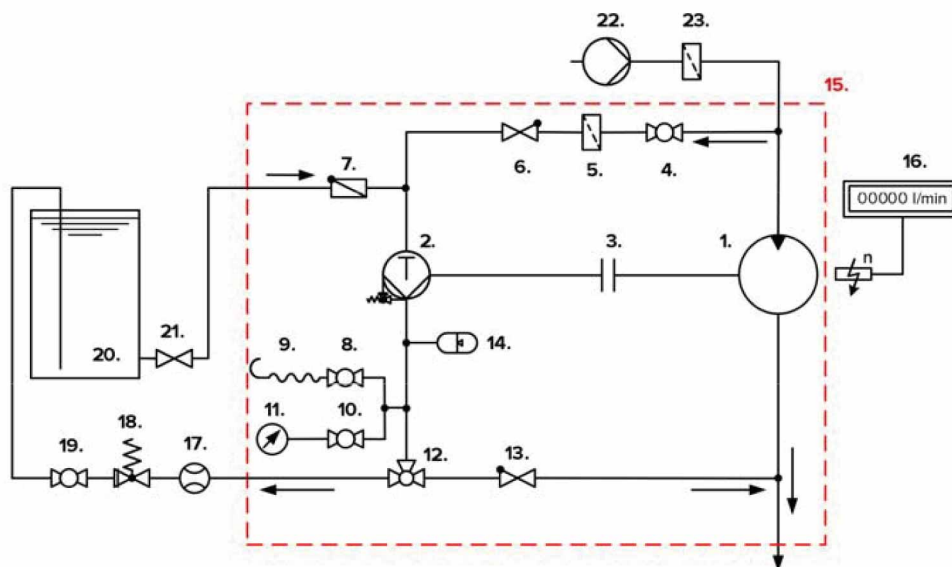
5) 介质接触材料。

FD20000 GEN III 机械泵入式泡沫比例混合装置

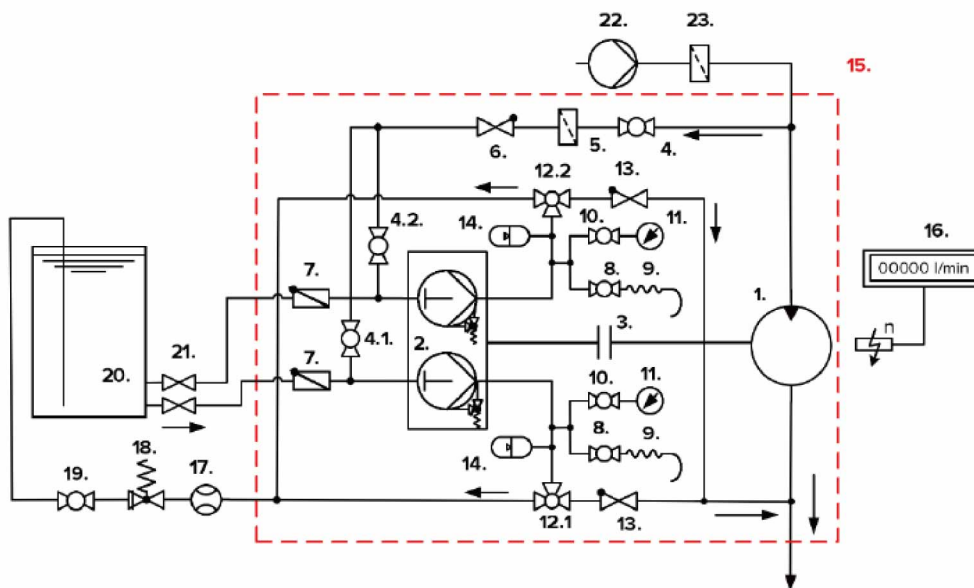
FireDos®

6. 流程

混合比 0.5%/1%/3%



混合比 3% + 3% = 6%

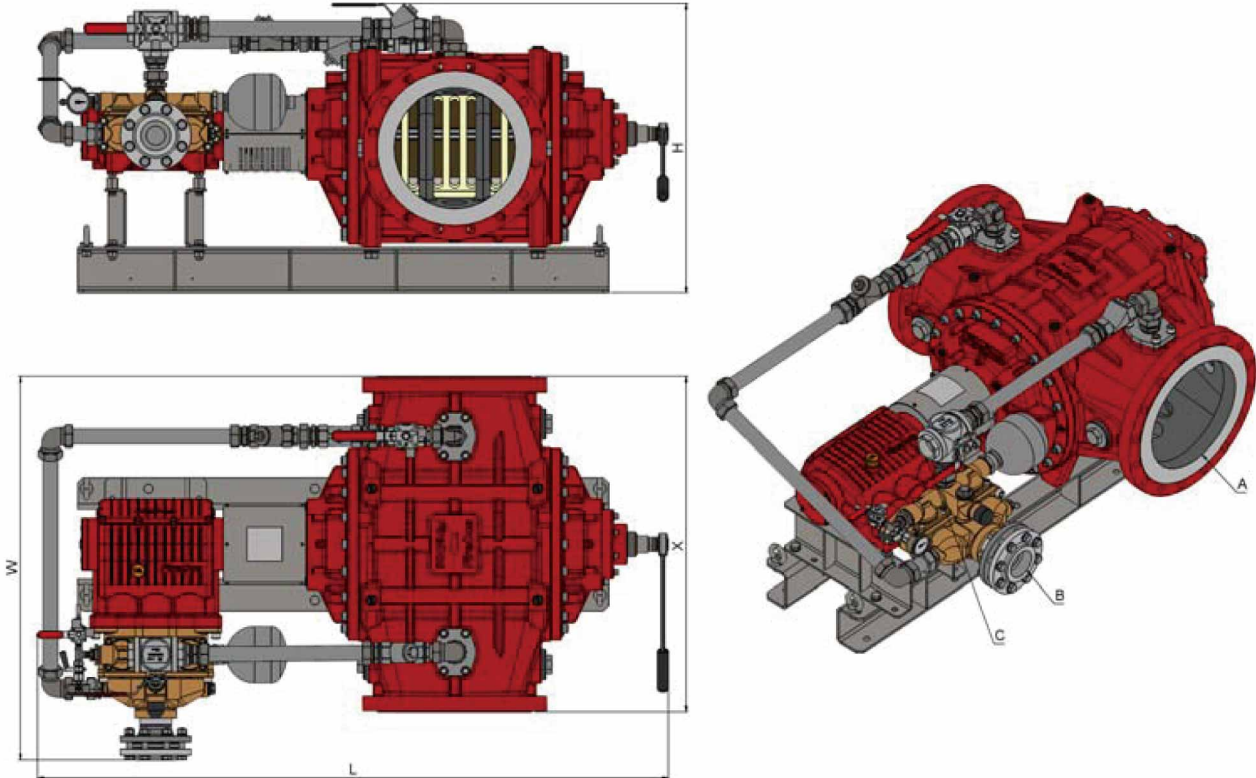


- | | | |
|----------------|-----------------|-------------|
| 1. 水力马达 | 9. 排气软管 | 17. 回流流量计 |
| 2. 泡沫泵 | 10. 压力表关断阀 | 18. 回流压力维持阀 |
| 3. 联轴器 | 11. 压力表 | 19. 回流两通球阀 |
| 4. 两通球阀“冲洗/吸液” | 12. 三通球阀“回流/混合” | 20. 泡沫液供给 |
| 5. 冲洗管道过滤器 | 13. 混合管路止回阀 | 21. 吸液管关断阀 |
| 6. 冲洗管道止回阀 | 14. 缓冲器 | 22. 消防水供给 |
| 7. 吸入管道旋启式止回阀 | 15. 供货范围 | 23. 水过滤器 |
| 8. 排气阀 | 16. 水流量转速显示仪 | |

FD20000 GEN III 机械泵入式泡沫比例混合装置

FireDos®

7. 尺寸



| 型号 | FD20000/0.5-S | FD20000/1-S | FD20000/3-S | FD20000/3/3-S |
|------------------------|---------------------------------|-------------|-------------|---------------|
| 混合比 | 0.5% | 1% | 3% | 3% + 3% = 6% |
| 水力马达接口 A | 法兰 DIN EN 1092-1, DN350 PN16 RF | | | |
| | 法兰 ASME B16.5, 14", 150 RF 级 | | | |
| 水力马达安装长度 ⁶⁾ | 950 mm | | | |
| 吸液口 B | 2.1/2" 外螺纹 BSP | 3" 内螺纹 BSP | 5" 内螺纹 BSP | 2×5" 外螺纹 BSP |
| 回流口 C | 1.1/2" 内螺纹 BSP | 2" 内螺纹 BSP | 3" 内螺纹 BSP | 2×3" 内螺纹 BSP |
| 长度 L ⁶⁾ | 1750 mm | 1785 mm | 1990 mm | 2150 mm |
| 宽度 W ⁶⁾ | 995 mm | 1090 mm | 1340 mm | 1530 mm |
| 高度 H ⁶⁾ | 805 mm | 820 mm | 975 mm | 1115 mm |

所有尺寸为大致尺寸，并取决于设备的型式及选项。

6) 比例混合器更多的附件则可能需要更多的安装尺寸。

请留出足够的空间用于比例混合器的维修，请参见比例混合器安装手册。

8. 制造商

我们保留任何时候修改的权利。

