

平衡式 泡沫比例混合装置

S系列

设计参考

G-011: 1.1版

威逊® 泡沫灭火系统设计参考

- G-011 平衡式泡沫比例混合装置
- G-012 平衡式在线泡沫比例混合系统
- G-013 平衡式远程注入泡沫比例混合系统
地下车库泡沫-水喷淋系统
- G-014 平衡式远程注入泡沫比例混合系统
泡沫-水喷淋系统
- G-015 平衡式远程注入泡沫比例混合系统
公路隧道泡沫-水喷雾灭火系统
- G-016 **FireDos**
机械泵入式泡沫比例混合装置

注：更多资料请咨询上海威逊

说明

本设计参考供设计师、机电顾问、消防顾问、保险经纪、施工人员、技术资料编制者、业主、监理、经销商及其他相关人员参考，这些性能参数均是威逊设计、制造及试验的数据。

注意

根据市场及发展的需要，威逊将持续优化和研发创新，并有权对产品的技术性能、结构尺寸及设计做出修改，而不另行通知，一切均以最新发布资料为准，请及时联系威逊或登录威逊官方网站www.visioninc.cn，以获取最新信息。

重要信息

经过多年的发展，威逊的产品已涵盖配管、消防及预制等多个系统，广泛应用于商业建筑、工业建筑、石油化工、航空、码头、电力、钢铁及矿山等多个行业及领域。

本设计参考涉及各个行业及领域，上海威逊负责石油化工，其他的行业由上海威逊的全资子公司“速乐机电”负责并提供服务。

上海威逊

电话：021-5954-6711，021-5954-6965

速乐机电

电话：021-5954-6839，021-5954-6666

设计

本设计参考手册仅适用于Vision品牌的平衡式泡沫比例混合装置，不适用于其他品牌，也不适用于其他的系统，因为系统中的一些产品和部件可能有特定的参数。

虽然威逊已经尽最大努力，并考虑了众多的因素，来确保本设计参考的准确性，但难免存在不完整或考虑不周之处，我们在此感谢您提出宝贵的建议。

安装

请严格按照GB50151-2021《泡沫灭火系统技术标准》及威逊相关产品的安装指导进行准确的安装。

本设计参考所有内容属威逊版权所有，在未征得威逊的同意前，全部或部分的内容都不允许自行印刷、复制及转载等。

上海威逊致力于配管技术及消防系统的研发，其中从事泡沫灭火系统的服务超过15年，是FireDos、Albany及Solberg在中国的总代理，有机械泵入式、平衡式、电控式、压力式等泡沫比例混合系统，广泛应用于石油天然气、化工、航空、码头、危险品仓库、垃圾焚烧利用、地下车库等行业及领域，我们的客户包括中石油、中石化、中海油、中化、国际航空、南方航空、东方航空、厦门航空、中盐等等。

我们持续的研发及不断的创新，使我们始终处于行业的前列，而本资料中推出的全新的平衡式泡沫比例混合装置更加标准化、系列化，并具有更好的运行、操作及维护的性能。

本手册适用于采用平衡式泡沫比例混合装置的系统，如果需要采用平衡式在线比例混合，请参见G-012号设计参考，平衡式远程注入泡沫比例混合系统，请参见G-014号设计参考。

服务

• 设计方案

我们为设计师提供方案、初步及施工图的配合设计，包括选型、布置、概预算及技术规范等。

• 水力计算

我们为项目的泡沫液远程注入管道进行全面的水力计算，同时也可为喷淋水系统提供水力计算，使泡沫液与水的压力匹配，从而实现准确的混合比。

• 2D/3D设备图

整个系统设计所需的各种产品及部件，您可以从我们的网站 www.visioninc.cn 下载2D及3D图，方便您的设计，实现数字式交付。

• 安装指导

我们有详细的安装指导手册，帮助您如何安装，包括注意事项，同时也可提供视频指导。

• 调试指导

我们有详细的调试指导手册，帮助您如何进行系统调试，包括注意事项，同时也可提供视频指导，或者现场服务。

• 培训

我们为业主的提供全面的操作、运行及维护的培训，使您能够正确定期检查及维护整个系统。

• 维保服务

我们为您提供3年的质量保证，并终身有偿提供各种系统部件及零配件。

Vision® 产品与服务

消防

- 水基灭火系统
- 泡沫灭火系统
- 缆式线型感温探测器

配管

- 沟槽式配管系统
- 肩型配管系统
- 环型配管系统
- 平端管配管系统

预制

- 管道预制
- 罐预制



GB50151-2021

泡沫灭火系统技术标准

3.4.1 泡沫比例混合装置的选择应符合下列规定：

1.固定式系统，应选用平衡式、机械泵入式、囊式压力比例混合装置或泵直接注入式比例混合流程，混合比类型应与所选泡沫液一致，且混合比不得小于额定值；

2.单罐容量不小于5000m³的固定顶储罐、外浮顶储罐、内浮顶储罐，应选择平衡式或机械泵入式比例混合装置；

3.全淹没高倍数泡沫灭火系统或局部应用中倍数、高倍数泡沫灭火系统，应选用机械泵入式、平衡式或囊式压力比例混合装置；

3.4.2 当采用平衡式比例混合装置时，应符合下列规定：

1.平衡阀的泡沫液进口压力应大于水进口压力，且其压差应满足产品的使用要求。

2.比例混合器的泡沫液进口管道上应设单向阀

3.泡沫液管道上应设冲洗及放空设施。

3.4.5 当采用囊式压力比例混合装置时，应符合下列规定：

1.泡沫液储罐的单罐容积不应大于5m³。

2.内囊应由适宜所储存泡沫液的橡胶制成，且应标明使用寿命。

参考标准，规范及图集

- GB55036-2022 《消防设施通用规范》
- GB50151-2021 《泡沫灭火系统技术标准》
- GB50974-2014 《消防给水及消防栓技术规范》
- GB6245-2006 《消防泵》
- GB5135.6-2018 《通用阀门》
- GB5135.11-2006 《沟槽式管接件》
- GB50116-2013 《火灾自动报警设计规范》
- GB16806-2006 《消防联动控制系统》
- 10D303-3 《通用水泵控制电路图》
- NFPA20 Standard for the Installation of Stationary Pumps for Fire Protection
- NFPA16 Standard for the Installation of Foam-Water Sprinkler and Foam-Water Spray Systems
- FM DS4-12 Foam Extinguishing Systems
- FM1313 Positive Displacement Fire Pumps Rotary Gear Type
- UL448C Standard for Stationary, Rotary-Type, Positive-Displacement Pumps for Fire-Protection Service
- FM 4-3N Medium and High Expansion Foam Systems

平衡式泡沫比例混合装置

平衡式泡沫比例混合与囊式压力比例混合比较

平衡式相对于囊式压力比例混合具有如下的优势特点：

■ 运行时间不受限制

平衡式比例混合系统采用常压罐存储泡沫液，可在运行中补充泡沫液，无运行时间限制，而压力式采用的是内置橡胶皮囊的压力容器，无法在运行中补充泡沫液，运行时间受到罐容量的限制。

■ 存储容量不受限制

囊式压力比例混合装置泡沫液储罐的单罐容积不应大于 5m^3 ，对于一些流量较大的系统则无法满足要求，而平衡式泡沫比例混合装置则没有容量的限制，可以适用于所有流量及各种持续时间的系统。

■ 不受皮囊寿命限制

囊式压力比例混合装置内置皮囊，皮囊始终与泡沫液接触，存在兼容性与老化的问题，以往的使用案例中有很多破囊的教训，而平衡式采用的是常压的泡沫液储罐，如不锈钢或高密度交联聚乙烯储罐，均不存在兼容性及老化等问题。

■ 无需专人维护

压力式的储罐为压力容器，需要有压力容器证书的专人进行专门的维护，而平衡式的储罐为常压罐，通常无需专门的维护，仅需经过平衡式比例混合装置运行维护培训的人员进行维护。

GB50151-2021

泡沫灭火系统技术标准

3.3.2 泡沫液泵的选择与设置应符合下列规定：

3.当用于普通泡沫液时，泡沫液泵的允许吸上真空高度不得小于 4m ；当用于抗溶泡沫液时，泡沫液泵的允许吸上真空高度不得小于 6m ，且泡沫液储罐至泡沫液泵之间的管道长度不宜超过 5m ，泡沫液泵出口管道长度不宜超过 10m ，泡沫液泵及管道平时不得充入泡沫液；

注：对于抗溶性泡沫液、乃至无氟泡沫液，这类非牛顿流体泡沫液吸入管长度和出口管道长度超出上述规定也是可以的，只需对这类剪切变稀的非牛顿流体进行合理的水力计算及管径选择，详细信息请咨询上海威逊。

系统介绍

平衡式泡沫比例混合装置适用于各种泡沫灭火系统，包括低中高倍数泡沫灭火系统，泡沫-水喷淋系统及泡沫喷雾系统，但建议泡沫-水喷淋系统可以采用平衡式在线比例混合系统或平衡式远程注入泡沫-水喷淋系统。

平衡式泡沫比例混合装置广泛应用于石油化工，码头，机库等低倍数泡沫灭火系统，是系统的核心部件。

根据配置的比例混合器及主备切换的需要，分为三种系统：

P1型:单比例混合器，也即比例混合器不备用，满足GB50151-2021《泡沫灭火系统技术标准》规范要求。

P2a型:双比例混合器，比例混合器与泡沫泵组成主备系统，主备系统实现备用。

P2b型:双比例混合器，主备比例混合器互为备用，无论主泵还是备泵运行，只要主比例混合器出现故障，即切换到备比例混合器。

注：

1.有关型号说明，请参见第8页说明。

2.P2b型的运行请咨询上海威逊。

系统运行

待命状态下，触摸屏显示控制柜状态(自动/手动)，泵运行状态(运行/停止)，阀门状态(开启/关闭)。如有故障，自动发出故障信号。

P1型单比例混合器

火灾发生时，火灾探测器发出火警信号，消防控制中心接到信号，并经人工确认以后发出启动信号，控制柜接到信号后自动打开进液电动阀，进水电动阀，延时20秒后，启动主泵电动机。

如在40秒内(可调)出口压力未达到设定值，则判断主泵启动失败，关闭主泵电动机，并向消防控制中心反馈故障信号，同时自动开启水轮机进水电动阀。

灭火结束后，自动将各个电动阀恢复原始状态。

P2a型双比例混合器主备系统切换

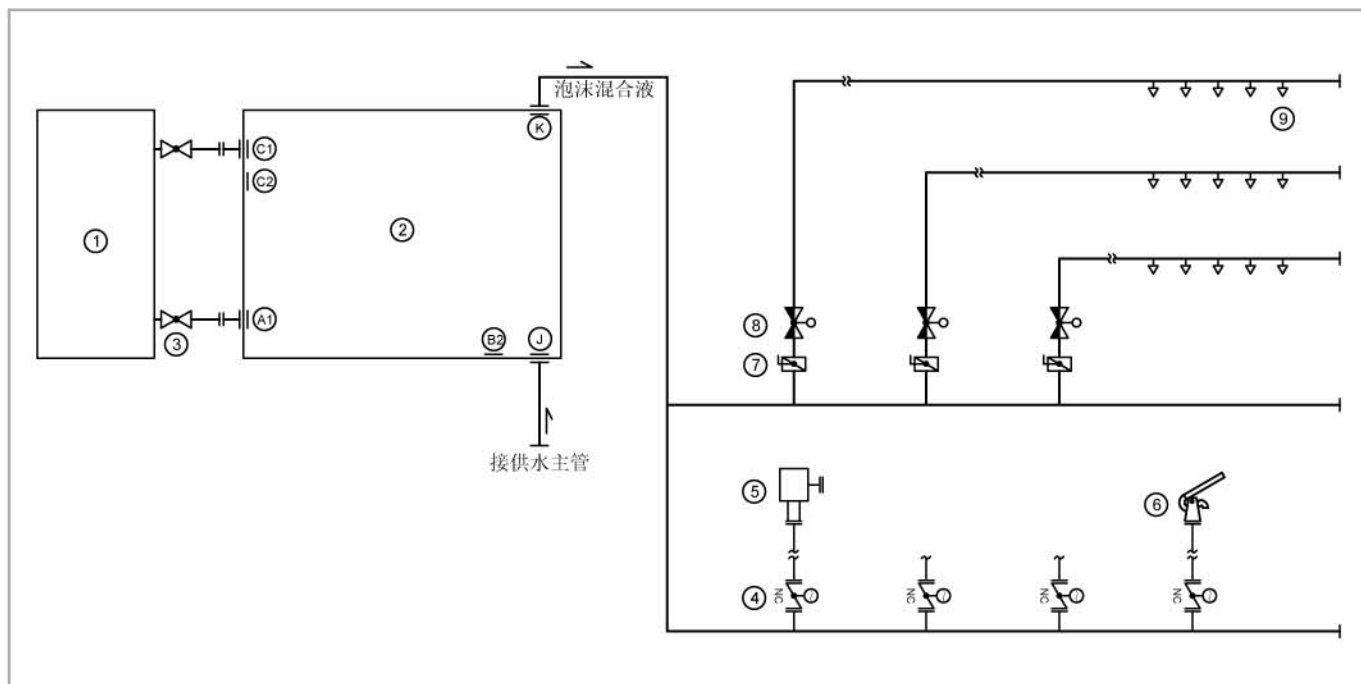
火灾发生时，火灾探测器发出火警信号，消防控制中心接到信号，并经人工确认以后发出启动信号，控制柜接到信号后自动打开进液电动阀，主系统进水电动阀，延时20秒后，启动主系统电动机。

如在40秒内(可调)主泡沫泵出口压力未达到设定值，则判断主泵启动失败，关闭主泵电动机及主系统进水电动阀并向消防控制中心反馈故障信号，同时打开备系统进水电动阀，延时20秒后，开启水轮机进水电动阀。

灭火结束后，自动将各个电动阀恢复原始状态。

注：当系统采用抗溶性泡沫液时，请参见第7页第3点的说明。

平衡式泡沫比例混合装置 | 流程图



系统设计说明

1. 本系统适用于牛顿流体泡沫液（如AFFF水成膜泡沫液，FP氟蛋白的泡沫液等）及非牛顿流体泡沫液(如AR-AFFF抗溶性水成膜泡沫液，FF无氟泡沫液等)。
2. 系统工作压力1.6MPa，更高压力请咨询上海威逊。
3. 当采用抗溶性泡沫液时，罐前关断阀改为电动阀，装置进液电动阀可改为手动阀。当火灾发生时，罐前电动阀打开。
4. 如果泡沫液吸入管较长，则需对吸入管路进行水力计算。
5. 泡沫液总量应包括储罐、吸液管，比例混合装置中所有的泡沫液。
6. 当备用泵采用水斗式水轮机驱动时，系统供水应考虑水轮机耗水量，水斗式水轮机的耗水量可从性能参数表中获取，建议考虑10%的余量。
7. 低倍数泡沫灭火系统泡沫产生设备前通常采用电动阀，泡沫-水雨淋系统，如果采用雨淋阀，待命状态时，雨淋阀前充满水，火灾发生时先喷一段时间的水(时间取决于雨淋阀前至比例混合装置管道长度)，然后再喷泡沫。
8. 比例混合装置最大流量时，压损约为0.18MPa，详情的压损曲线，请咨询上海威逊。

序号	设备名称	备注
1	泡沫液储罐	
2	泡沫比例混合装置	
3	罐前阀	注1
4	电动阀	常闭
5	低倍数泡沫产生器	
6	消防炮	
7	信号蝶阀	
8	雨淋阀	
9	洒水喷头	

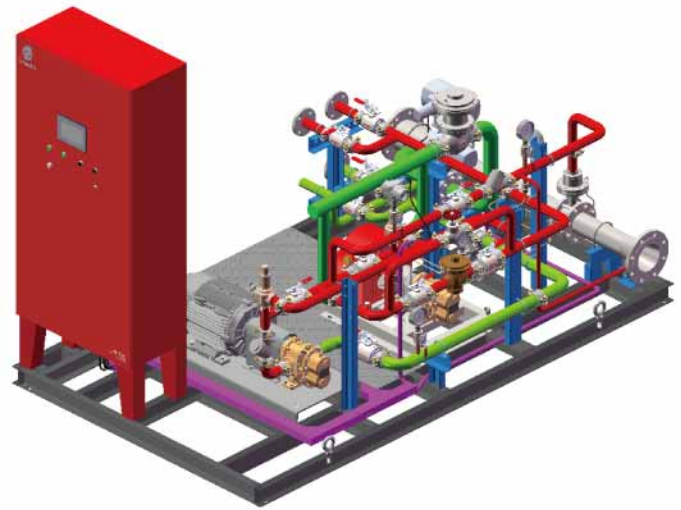
注1：采用普通泡沫液时，采用手动阀，常开。采用抗溶性泡沫液时，采用电动阀，常闭。

平衡式泡沫比例混合装置

型号说明

S 60 -3 EW -P1
① ② ③ ④ ⑤

- ① S系列比例混合装置，采用SureX泡沫泵，A系列则采用Albany泡沫泵。
- ② 系统流量，单位L/s,指供水压力1.6MPa时能适用的名义最大流量,也是消防认证流量。
- ③ 混合比，1表示1%，3表示3%，6表示6%。
- ④ 泡沫泵驱动方式，E为电动机驱动，D为柴油机驱动，W为水斗式水轮机驱动。EE代表主备泵均采用电动机驱动，ED代表主泵采用电动机驱动，备泵采用柴油机驱动。
- ⑤ 比例混合器装置，P1代表单比例混合器，P2a代表双比例混合器系统切换，P2b代表双比例混合器部件切换。



P1型单比例混合器
图示为S60-3EW-P1

S系列平衡式比例混合装置包括：泡沫泵、驱动设备、控制柜、压力控制系统、压力释放系统、比例混合器、吸液、回流、冲洗、取样等，根据需要也可在回流管路上增加电磁流量计，以便定期对泡沫泵进行测试。

S系列平衡式比例混合装置适用于所有类型泡沫液，包括AFFF水成膜泡沫液、AR-AFFF抗溶性水成膜泡沫液及无氟泡沫液等。

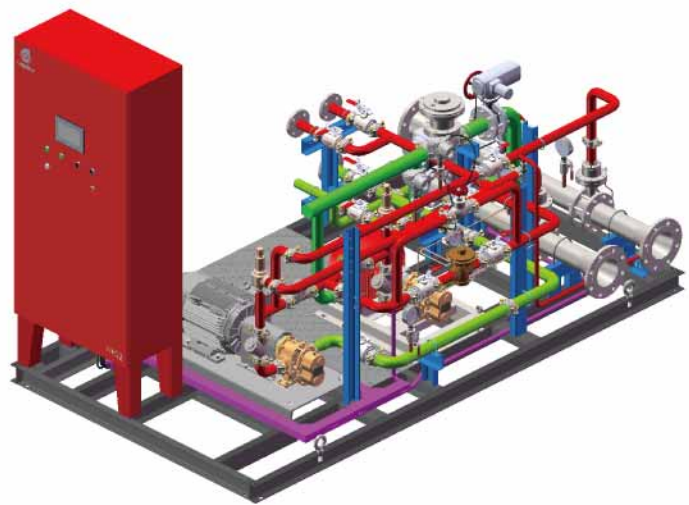
泡沫液储罐容量计算

泡沫液储罐的容量按系统设计最大流量计算，不按平衡式泡沫比例混合装置的最大流量计算，因为多余的泡沫将回流至泡沫液储罐。

泡沫液储罐的容量按最大系统设计流量乘以3.9%计算（混合比3%时），同时考虑5%-10%的余量，由于是拱顶罐，膨胀余量无需考虑。

泡沫液储罐的容量不同于泡沫液总量，泡沫液总量包括储罐、吸液管、供液机组、远程注入管道中所有的泡沫液。

持续时间应满足相关规范的要求，并征得咨询工程师、保险经纪、防损工程师等第三方机构的认可。



P2a型双比例混合器主备系统切换
图示为S60-3EW-P2a

性能参数

S60-3EW

介质：水

供水压力	系统最大流量	电机功率	水轮机	耗水量
Mpa	L/min	KW	-	L/min
0.6	4450	7.5	PT700-2/2	674
0.7	4340	7.5	PT700-2/2	635
0.8	4240	7.5	PT700-2/2	606
0.9	4140	7.5	PT700-2/2	602
1.0	4050	7.5	PT700-2/2	603
1.1	3970	7.5	PT700-2/2	593
1.2	3890	11	PT700-2/1	588
1.3	3810	11	PT700-2/1	580
1.4	3740	11	PT700-2/1	575
1.5	3670	11	PT700-2/1	569
1.6	3600	11	PT700-2/1	565

介质：泡沫-粘度9500cps[1]

供水压力	系统最大流量	电机功率	水轮机	耗水量
Mpa	L/min	KW	-	L/min
0.6	5290	7.5	PT700-2/2	684
0.7	5240	7.5	PT700-2/2	640
0.8	5190	7.5	PT700-2/2	606
0.9	5150	7.5	PT700-2/2	596
1.0	5110	7.5	PT700-2/2	591
1.1	5070	7.5	PT700-2/2	576
1.2	5030	11	PT700-2/1	567
1.3	5000	11	PT700-2/1	556
1.4	4970	11	PT700-2/1	550
1.5	4930	11	PT700-2/1	544
1.6	4800	11	PT700-2/1	543

S100-3EW

介质：水

供水压力	系统最大流量	电机功率	水轮机	耗水量
Mpa	L/min	KW	-	L/min
0.6	6620	7.5	PT700-2/2	717
0.7	6530	7.5	PT700-2/2	681
0.8	6450	7.5	PT700-2/2	656
0.9	6370	7.5	PT700-2/2	659
1.0	6310	11	PT700-2/2	668
1.1	6240	11	PT700-2/2	665
1.2	6190	11	PT700-2/2	667
1.3	6130	11	PT700-2/2	665
1.4	6090	11	PT700-2/2	666
1.5	6040	11	PT700-2/1	665
1.6	6000	11	PT700-2/1	667

介质：泡沫-粘度9500cps[1]

供水压力	系统最大流量	电机功率	水轮机	耗水量
Mpa	L/min	KW	-	L/min
0.6	6990	11	PT950-2/2	881
0.7	6950	11	PT700-2/2	805
0.8	6910	11	PT700-2/2	774
0.9	6870	11	PT700-2/2	778
1.0	6830	11	PT700-2/2	790
1.1	6790	11	PT700-2/2	788
1.2	6750	11	PT700-2/2	790
1.3	6720	15	PT700-2/2	785
1.4	6680	15	PT700-2/2	783
1.5	6640	15	PT700-2/2	773
1.6	6600	15	PT700-2/2	764

S130-3EW

介质：水

供水压力	系统最大流量	电机功率	水轮机	耗水量
Mpa	L/min	KW	-	L/min
0.6	9070	11	PT950-2/2	1189
0.7	8860	11	PT950-2/2	1098
0.8	8670	11	PT950-2/2	1029
0.9	8510	15	PT950-2/2	957
1.0	8370	15	PT700-2/2	1055
1.1	8240	15	PT700-2/2	1047
1.2	8130	15	PT700-2/2	1047
1.3	8040	15	PT700-2/2	1039
1.4	7950	18.5	PT700-2/2	1036
1.5	7870	18.5	PT700-2/2	1028
1.6	7800	18.5	PT700-2/2	1023

介质：泡沫-粘度9500cps[1]

供水压力	系统最大流量	电机功率	水轮机	耗水量
Mpa	L/min	KW	-	L/min
0.6	9960	11	PT950-2/2	1240
0.7	9830	11	PT950-2/2	1128
0.8	9710	11	PT950-2/2	1046
0.9	9590	15	PT950-2/2	966
1.0	9490	15	PT700-2/2	1059
1.1	9390	15	PT700-2/2	1048
1.2	9300	15	PT700-2/2	1046
1.3	9220	15	PT700-2/2	1039
1.4	9140	18.5	PT700-2/2	1037
1.5	9070	18.5	PT700-2/2	1031
1.6	9000	18.5	PT700-2/2	1028

- 泡沫为非牛顿流体粘度9500cps.同一规格的泵送水和泡沫时，相同排出压力下。流量不同，型号中系统流量取水和泡沫的最小流量，选型时请注意查看性能参数表。AFFF水成膜泡沫液为牛顿流体，粘度较低接近于水，可参见介质为水的性能参数，AR-AFFF抗溶性水成膜泡沫液为非牛顿流体，粘度约1000-2000cps左右，按水和泡沫的小值选型是可以接受的。更详细信息，请咨询上海威逊。

[1]转子式粘度计，4号转子，30rpm。

S170-3EW

介质：水

供水压力	系统最大流量	电机功率	水轮机	耗水量
Mpa	L/min	KW	-	L/min
0.6	11860	15	PT950-2/2	1435
0.7	11600	15	PT950-2/2	1337
0.8	11360	15	PT950-2/2	1261
0.9	11160	15	PT950-2/2	1179
1.0	10980	18.5	PT950-2/2	1111
1.1	10830	18.5	PT950-2/2	1105
1.2	10700	18.5	PT950-2/2	1103
1.3	10580	18.5	PT950-2/1	1105
1.4	10480	22	PT950-2/1	1110
1.5	10390	22	PT700-2/2	1283
1.6	10200	22	PT700-2/2	1279

介质：泡沫-粘度9500cps[1]

供水压力	系统最大流量	电机功率	水轮机	耗水量
Mpa	L/min	KW	-	L/min
0.6	13530	18.5	PT1150-2/2	1774
0.7	13340	18.5	PT1150-2/2	1617
0.8	13160	18.5	PT950-2/2	1560
0.9	12990	18.5	PT950-2/2	1441
1.0	12830	22	PT950-2/2	1346
1.1	12680	22	PT950-2/2	1329
1.2	12540	22	PT950-2/2	1319
1.3	12420	22	PT950-2/2	1311
1.4	12310	30	PT950-2/2	1307
1.5	12210	30	PT950-2/2	1311
1.6	12000	30	PT950-2/2	1315

S220-3EW

介质：水

供水压力	系统最大流量	电机功率	水轮机	耗水量
Mpa	L/min	KW	-	L/min
0.6	16030	18.5	PT1150-2/2	1960
0.7	15670	18.5	PT1150-2/2	1807
0.8	15330	18.5	PT950-2/2	1759
0.9	15000	22	PT950-2/2	1636
1.0	14680	22	PT950-2/2	1534
1.1	14390	30	PT950-2/2	1520
1.2	14110	30	PT950-2/2	1512
1.3	13850	30	PT950-2/2	1508
1.4	13610	30	PT950-2/2	1506
1.5	13390	30	PT950-2/2	1514
1.6	13200	30	PT950-2/2	1524

介质：泡沫-粘度9500cps[1]

供水压力	系统最大流量	电机功率	水轮机	耗水量
Mpa	L/min	KW	-	L/min
0.6	15580	22	PT1150-2/2	2238
0.7	15350	22	PT1150-2/2	2035
0.8	15120	22	PT1150-2/2	1883
0.9	14890	22	PT950-2/2	1804
1.0	14660	30	PT950-2/2	1679
1.1	14430	30	PT950-2/2	1654
1.2	14200	30	PT950-2/2	1640
1.3	13980	30	PT950-2/2	1632
1.4	13760	30	PT950-2/2	1629
1.5	13550	37	PT950-2/2	1641
1.6	13200	37	PT950-2/2	1657

S280-3EW

介质：水

供水压力	系统最大流量	电机功率	水轮机	耗水量
Mpa	L/min	KW	-	L/min
0.6	19370	22	PT1150-3/3	2344
0.7	18990	22	PT1150-2/2	2164
0.8	18640	22	PT1150-2/2	2027
0.9	18320	30	PT1150-2/2	1883
1.0	18040	30	PT950-2/2	1836
1.1	17780	30	PT950-2/2	1818
1.2	17540	30	PT950-2/2	1810
1.3	17330	37	PT950-2/2	1807
1.4	17140	37	PT950-2/2	1811
1.5	16960	37	PT950-2/2	1830
1.6	16800	37	PT950-2/2	1856

介质：泡沫-粘度9500cps[1]

供水压力	系统最大流量	电机功率	水轮机	耗水量
Mpa	L/min	KW	-	L/min
0.6	19630	22	PT1150-3/3	2458
0.7	19410	22	PT1150-2/2	2259
0.8	19200	30	PT1150-2/2	2107
0.9	18990	30	PT1150-2/2	1949
1.0	18800	30	PT950-2/2	1891
1.1	18600	30	PT950-2/2	1865
1.2	18410	30	PT950-2/2	1849
1.3	18230	37	PT950-2/2	1838
1.4	18040	37	PT950-2/2	1834
1.5	17860	37	PT950-2/2	1846
1.6	17400	37	PT950-2/2	1863

• 泡沫为非牛顿流体粘度9500cps.同一规格的泵送水和泡沫时，相同排出压力下。流量不同，型号中系统流量取水和泡沫的最小流量，选型时请注意查看性能参数表。AFFF水成膜泡沫液为牛顿流体，粘度较低接近于水，可参见介质为水的性能参数，AR-AFFF抗溶性水成膜泡沫液为非牛顿流体，粘度约1000-2000cps左右，按水和泡沫的小值选型是可以接受的。更详细信息，请咨询上海威逊。

[1]转子式粘度计，4号转子，30rpm。

性能参数

S330-3EW

介质：水

供水压力	系统最大流量	电机功率	水轮机	耗水量
Mpa	L/min	KW	-	L/min
0.6	20990	22	PT1150-3/3	2388
0.7	20850	22	PT1150-2/2	2201
0.8	20710	30	PT1150-2/2	2059
0.9	20590	30	PT1150-2/2	1911
1.0	20470	30	PT950-2/2	1861
1.1	20370	30	PT950-2/2	1842
1.2	20270	30	PT950-2/2	1832
1.3	20190	37	PT950-2/2	1828
1.4	20120	37	PT950-2/2	1830
1.5	20050	37	PT950-2/2	1847
1.6	19800	37	PT950-2/2	1870

介质：泡沫-粘度9500cps[1]

供水压力	系统最大流量	电机功率	水轮机	耗水量
Mpa	L/min	KW	-	L/min
0.6	20470	30	PT1150-3/3	2655
0.7	20280	30	PT1150-2/2	2415
0.8	20140	30	PT1150-2/2	2234
0.9	20040	30	PT1150-2/2	2055
1.0	19990	30	PT950-2/2	1985
1.1	19970	30	PT950-2/2	1952
1.2	19970	37	PT950-2/2	1932
1.3	19980	37	PT950-2/2	1921
1.4	19980	37	PT950-2/2	1918
1.5	19970	37	PT950-2/2	1935
1.6	19800	37	PT950-2/2	1961

S400-3EW

介质：水

供水压力	系统最大流量	电机功率	水轮机	耗水量
Mpa	L/min	KW	-	L/min
0.6	25620	30	PT1150-3/3	2938
0.7	25360	30	PT1150-3/3	2702
0.8	25120	30	PT1150-2/2	2522
0.9	24920	30	PT1150-2/2	2336
1.0	24750	37	PT1150-2/2	2183
1.1	24600	37	PT1150-2/2	2156
1.2	24460	37	PT1150-2/2	2142
1.3	24340	45	PT950-2/2	2220
1.4	24230	45	PT950-2/2	2221
1.5	24120	45	PT950-2/2	2243
1.6	24000	45	PT950-2/2	2272

介质：泡沫-粘度9500cps[1]

供水压力	系统最大流量	电机功率	水轮机	耗水量
Mpa	L/min	KW	-	L/min
0.6	25140	37	PT1150-3/4	3553
0.7	25040	37	PT1150-3/3	3210
0.8	24930	37	PT1150-3/3	2953
0.9	24820	37	PT1150-2/2	2703
1.0	24700	37	PT1150-2/2	2502
1.1	24590	45	PT1150-2/2	2452
1.2	24470	45	PT1150-2/2	2418
1.3	24360	45	PT1150-2/2	2393
1.4	24240	45	PT1150-2/2	2377
1.5	24120	55	PT1150-2/2	2381
1.6	24000	55	PT950-2/2	2487

S450-3EW

介质：水

供水压力	系统最大流量	电机功率	水轮机	耗水量
Mpa	L/min	KW	-	L/min
0.6	28320	30	PT1150-3/3	3161
0.7	28020	30	PT1150-3/3	2908
0.8	27780	30	PT1150-3/3	2713
0.9	27590	37	PT1150-2/2	2509
1.0	27440	37	PT1150-2/2	2340
1.1	27340	37	PT1150-2/2	2306
1.2	27260	45	PT1150-2/2	2285
1.3	27190	45	PT1150-2/2	2274
1.4	27130	45	PT950-2/2	2363
1.5	27070	45	PT950-2/2	2385
1.6	27000	45	PT950-2/2	2418

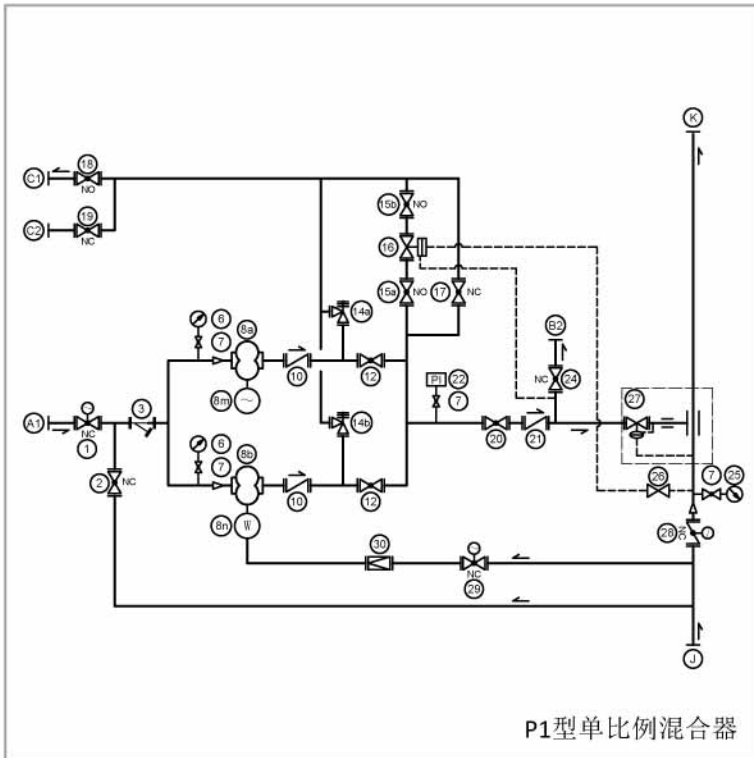
介质：泡沫-粘度9500cps[1]

供水压力	系统最大流量	电机功率	水轮机	耗水量
Mpa	L/min	KW	-	L/min
0.6	28490	37	PT1150-3/4	3469
0.7	28240	37	PT1150-3/3	3166
0.8	28020	37	PT1150-3/3	2937
0.9	27820	37	PT1150-2/2	2706
1.0	27660	37	PT1150-2/2	2518
1.1	27510	45	PT1150-2/2	2477
1.2	27380	45	PT1150-2/2	2451
1.3	27270	45	PT1150-2/2	2433
1.4	27180	45	PT1150-2/2	2423
1.5	27090	55	PT1150-2/2	2433
1.6	27000	55	PT1150-2/2	2451

- 泡沫为非牛顿流体粘度9500cps.同一规格的泵送水和泡沫时，相同排出压力下。流量不同，型号中系统流量取水和泡沫的最小流量，选型时请注意查看性能参数表。AFFF水成膜泡沫液为牛顿流体，粘度较低接近于水，可参见介质为水的性能参数，AR-AFFF抗溶性水成膜泡沫液为非牛顿流体，粘度约1000-2000cps左右，按水和泡沫的小值选型是可以接受的。更详细信息，请咨询上海威逊。

[1]转子式粘度计，4号转子，30rpm.





序号	设备名称	备注
1	泡沫进液阀	常闭
2	冲洗入口阀	常闭
3	Y型过滤器	
6	真空压力表	
7	仪表阀	
8a/8b	泡沫液泵	
8m	泡沫液泵驱动电机	
8n	水斗式水轮机	
10	泡沫液泵出口止回阀	
12	泡沫液泵出口关断阀	常开
14a/14b	压力释放阀	
15a/15b	关断阀(压力控制系统)	常开
16	泡沫液压力控制阀	
17	手动压力调节阀	常闭
18	泡沫液回流阀	常开
19	冲洗出口阀	常闭
20	关断阀	常开
21	止回阀	
22	压力开关	
24	泡沫液取样阀	常闭
25	压力表	
26	关断阀	水压力信号
27	平衡式比例混合器	
28	电动阀	常闭
29	电动阀	水轮机进水
30	减压阀	

压力控制

正常情况下，泡沫泵出口压力高于供水总管水压0.1-0.2MPa，如果超出设定的范围，说明泡沫液压力控制阀失效，控制柜发出故障报警信号，这时需要关闭阀15a和15b，并手动调节阀17，使泡沫液压力高于水压0.1-0.2MPa。

泡沫泵测试

关闭阀20，手动启动泡沫泵，即可进行泡沫泵的测试，在回流管上安装电磁式流量计即可测试泡沫液流量，得到泡沫泵的性能曲线，详细信息请咨询上海威逊。

泡沫泵冲洗

关闭阀1、18、20、26、开启阀2、19，就可以对泡沫泵及相关部件进行冲洗。

取样(选项)

泡沫出液口配有取样口B2，可定期进行采样，然后对取样的泡沫液进行检测，以确定泡沫液是否还满足性能要求。

A1:泡沫液吸入口，接泡沫液储罐

B2:泡沫液取样口

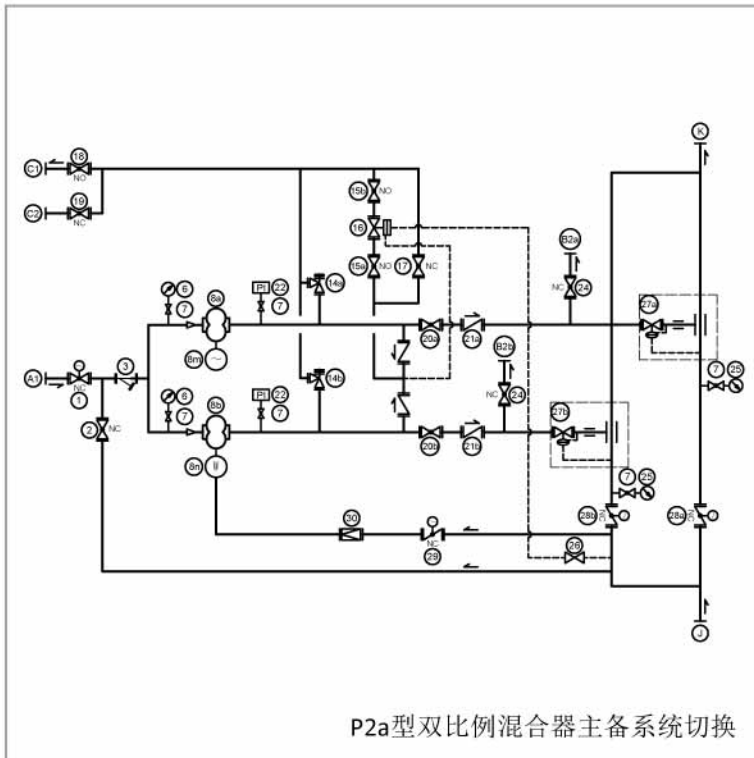
C1:泡沫液回流口，接储罐

C2:冲洗水出口，接收集器

J: 接供水

K:泡沫混合液出口，接系统

平衡式泡沫比例混合装置 | 流程图P&ID



压力控制

正常情况下，泡沫泵出口压力高于供水总管水压0.1-0.2MPa，如果超出设定的范围，说明泡沫液压力控制阀失效，控制柜发出故障报警信号，这时需要关闭阀15a和15b，并手动调节阀17，使泡沫液压力高于水压0.1-0.2MPa。

泡沫泵测试

关闭阀20a/20b，手动启动泡沫泵，即可进行泡沫泵的测试，在回流管上安装电磁式流量计即可测试泡沫液流量，得到泡沫泵的性能曲线，详细信息请咨询上海威逊。

泡沫泵冲洗

关闭阀1、18、20a/20b、26、开启阀2、19，就可以对泡沫泵及相关部件进行冲洗。

取样(选项)

泡沫液出口配有取样口B2a及B2b，可定期进行采样，然后对取样的泡沫液进行检测，以确定泡沫液是否还满足性能要求。

序号	设备名称	备注
1	泡沫进液阀	常闭
2	冲洗入口阀	常闭
3	Y型过滤器	
6	真空压力表	
7	仪表阀	
8a/8b	泡沫液泵	
8m	泡沫液泵驱动电机	
8n	水斗式水轮机	
14a/14b	压力释放阀	
15a/15b	关断阀(压力控制系统)	常开
16	泡沫液压力控制阀	
17	手动压力调节阀	常闭
18	泡沫液回流阀	常开
19	冲洗出口阀	常闭
20	关断阀	常开
21	止回阀	
22	压力开关	
24	泡沫液取样阀	常闭
25	压力表	
26	关断阀	水压力信号
27a/27b	平衡式比例混合器	
28a/28b	电动阀	常闭
29	电动阀	水轮机进水
30	减压阀	

A1:泡沫液吸入口，接泡沫液储罐

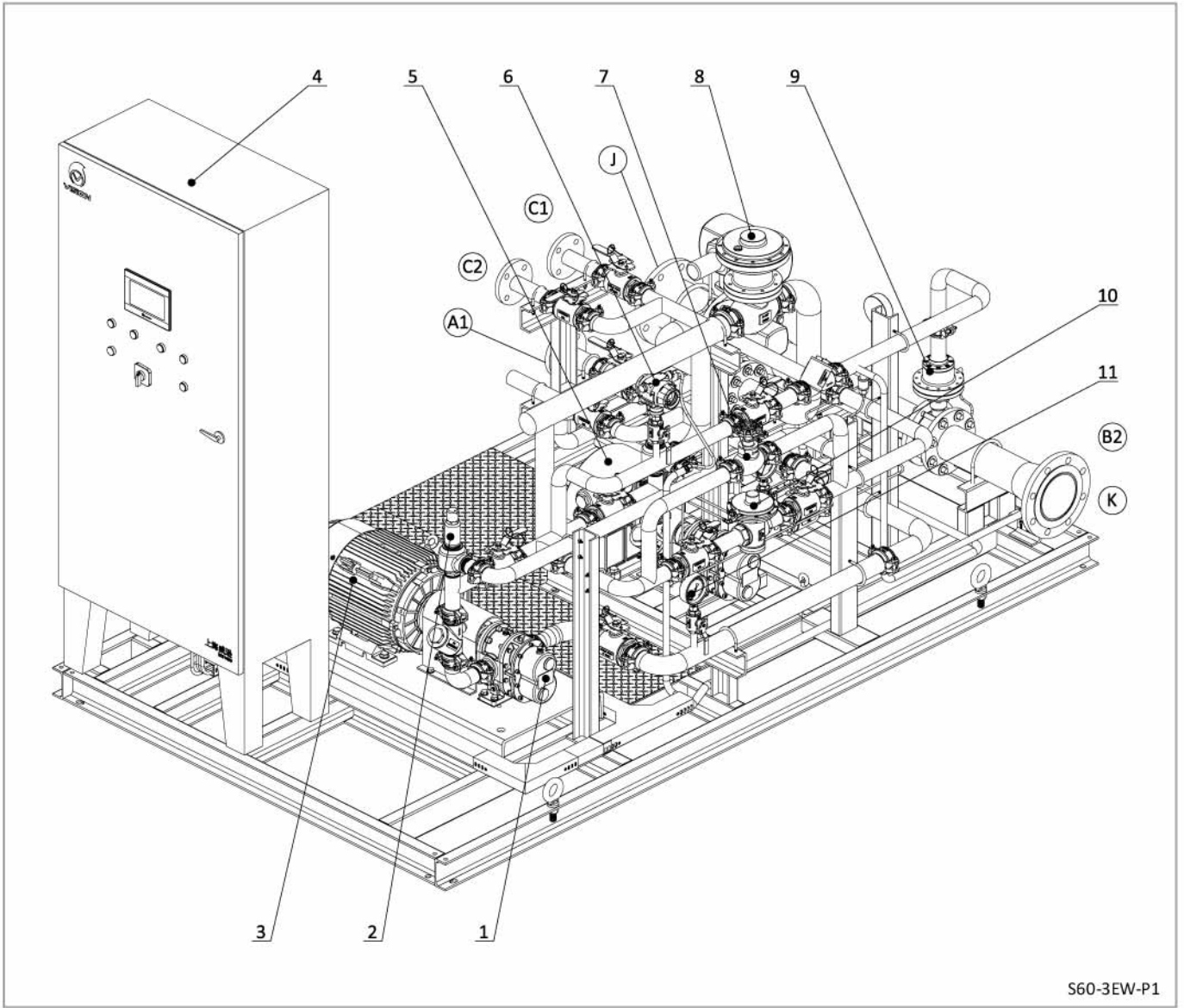
B2a/B2b:泡沫液取样口

C1:泡沫液回流口，接储罐

C2:冲洗水出口，接收集器

J:接供水

K:泡沫混合液出口，接系统



S60-3EW-P1

A1:泡沫液吸入口, DN50

B2:泡沫液取样口, DN15, 参见27页

C1:泡沫液回流口, DN40

C2:冲洗水出口, DN40

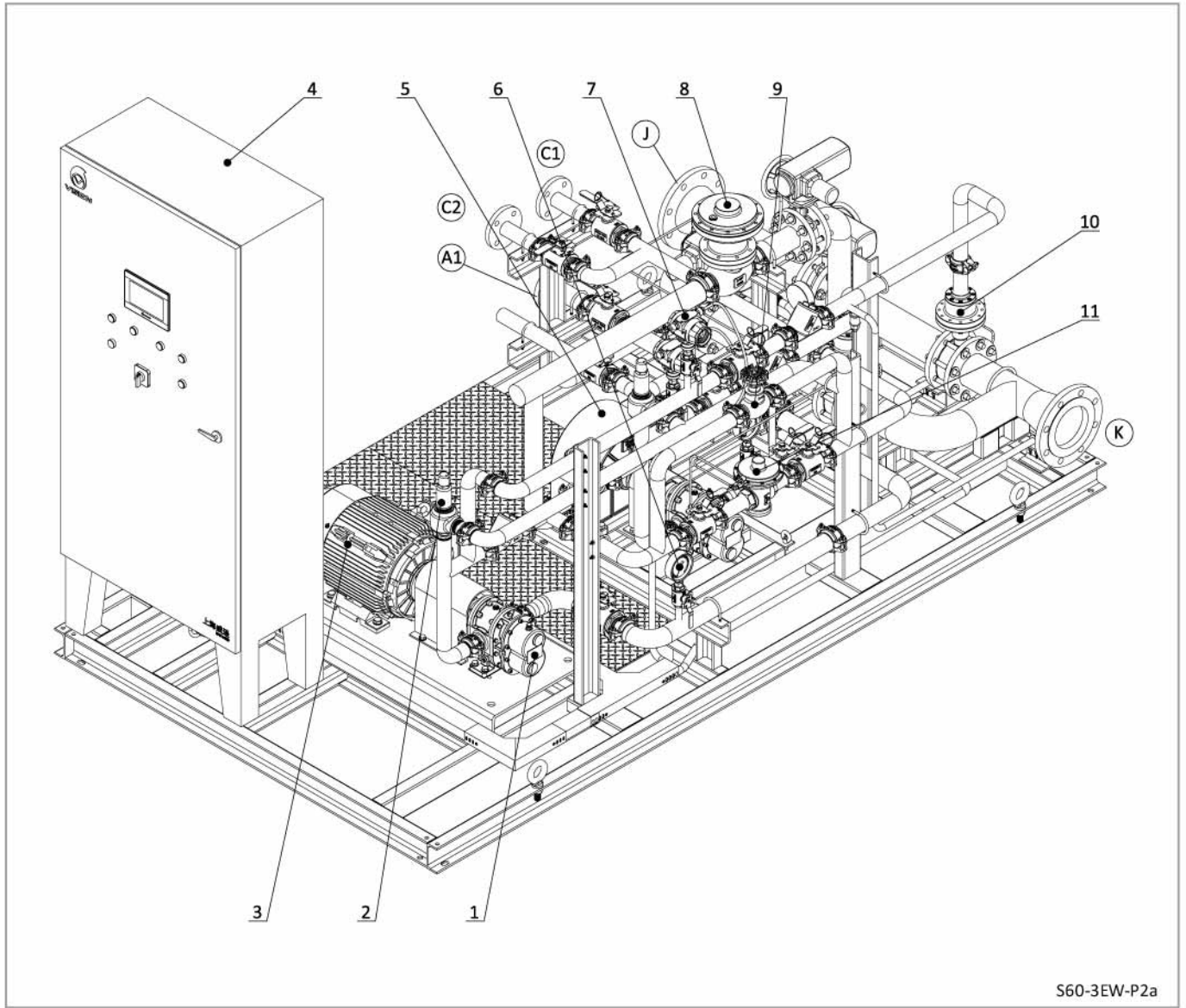
J: 消防水入口, DN150

K: 泡沫混合液出口, DN150

注: 最小流量参考对应的比例混合器。

S60-3EW-P1		
序号	部件	备注
1	泡沫泵	G6-55, FM认证
2	压力释放阀	PRV-25
3	泡沫泵电机	11KW
4	泡沫泵控制柜	图示为标准版
5	压力传感器	
6	手动压力调节阀	
7	水轮机	PT700-2/2
8	减压阀	
9	平衡式比例混合器	PP-4
10	泡沫液压力控制阀	PCV-40
11	压力表	





S60-3EW-P2a

A1:泡沫液吸入口, DN50

B2a/B2b:泡沫液取样口, DN15, 参见28页

C1:泡沫液回流口, DN40

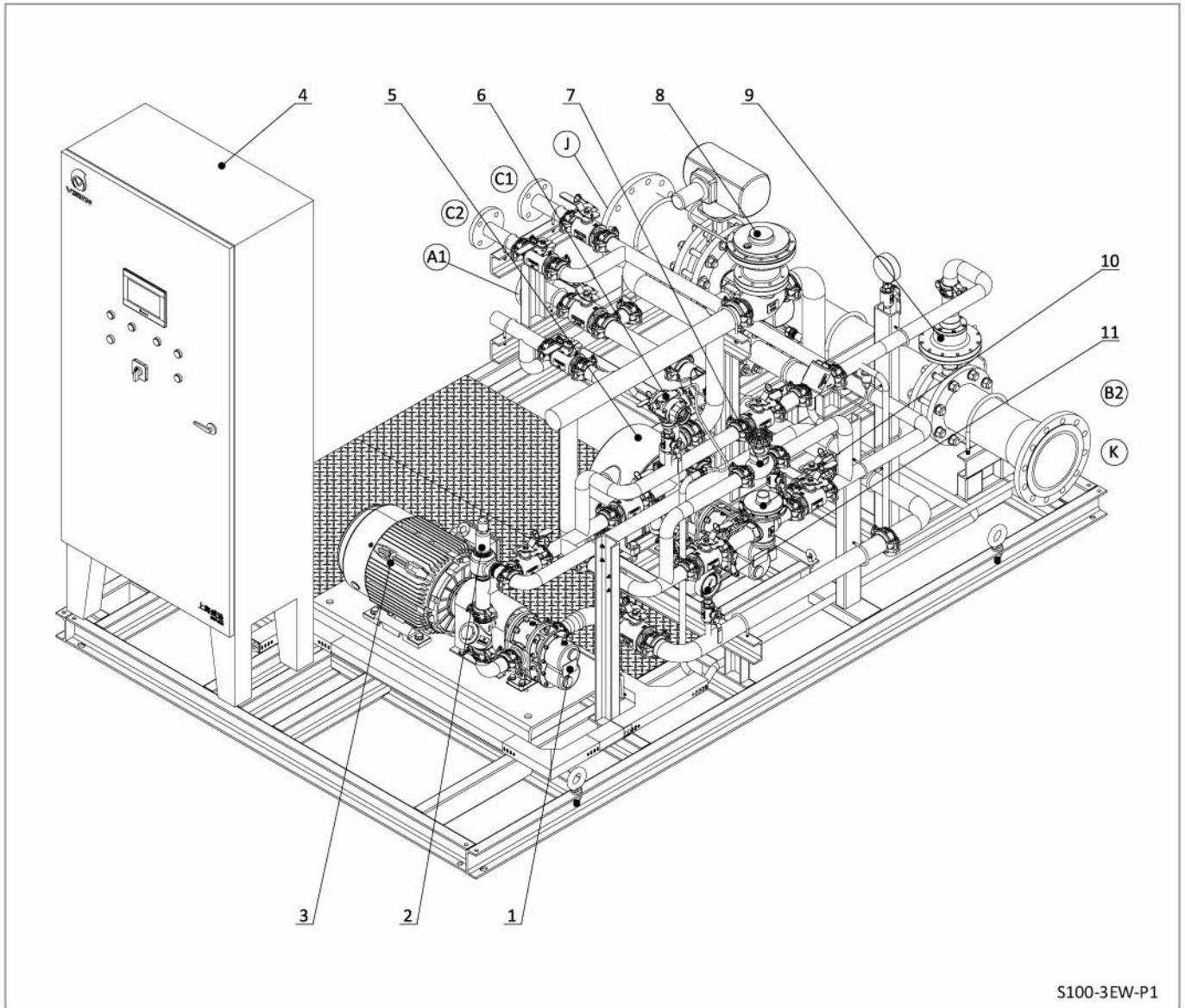
C2:冲洗水出口, DN40

J: 消防水入口, DN150

K: 泡沫混合液出口, DN150

注: 最小流量参考对应的比例混合器。

S60-3EW-P2a		
序号	部件	备注
1	泡沫泵	G6-55, FM认证
2	压力释放阀	PRV-25
3	泡沫泵电机	11KW
4	泡沫泵控制柜	图示为标准版
5	压力表	
6	压力传感器	
7	水轮机	PT700-2/2
8	减压阀	
9	手动压力调节阀	
10	平衡式比例混合器	PP-4
11	泡沫液压力控制阀	PCV-40



S100-3EW-P1

A1:泡沫液吸入口, DN50

B2:泡沫液取样口, DN15, 参见29页

C1:泡沫液回流口, DN40

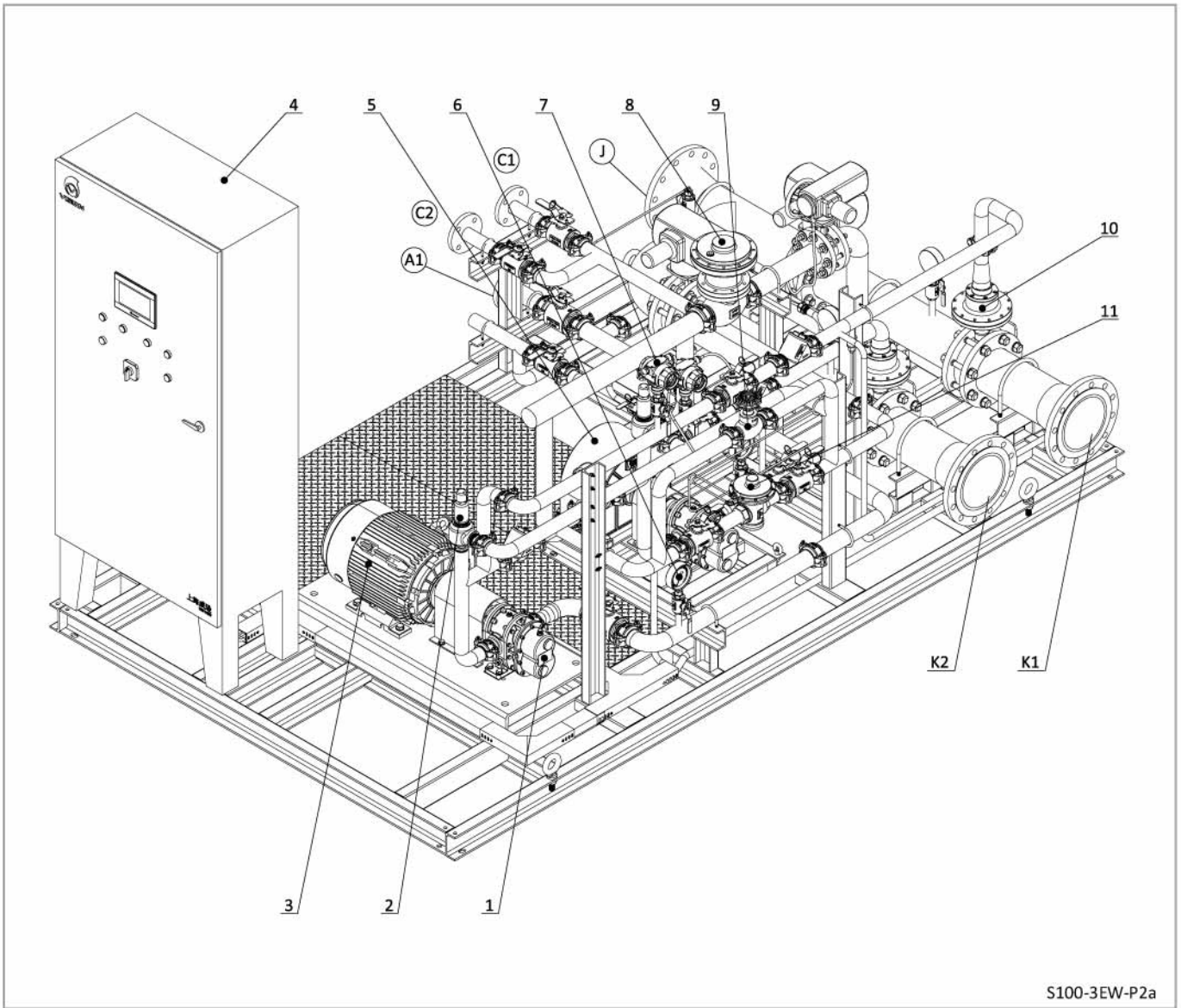
C2:冲洗水出口, DN40

J: 消防水入口, DN200

K: 泡沫混合液出口, DN200

注: 最小流量参考对应的比例混合器。

S100-3EW-P1		
序号	部件	备注
1	泡沫泵	G6-68, FM认证
2	压力释放阀	PRV-25
3	泡沫泵电机	15KW
4	泡沫泵控制柜	图示为标准版
5	压力传感器	
6	手动压力调节阀	
7	水轮机	PT700-2/2
8	减压阀	
9	平衡式比例混合器	PP-6
10	泡沫液压力控制阀	PCV-40
11	压力表	



S100-3EW-P2a

A1:泡沫液吸入口, DN50

B2a/B2b:泡沫液取样口, DN15, 参见30页

C1:泡沫液回流口, DN40

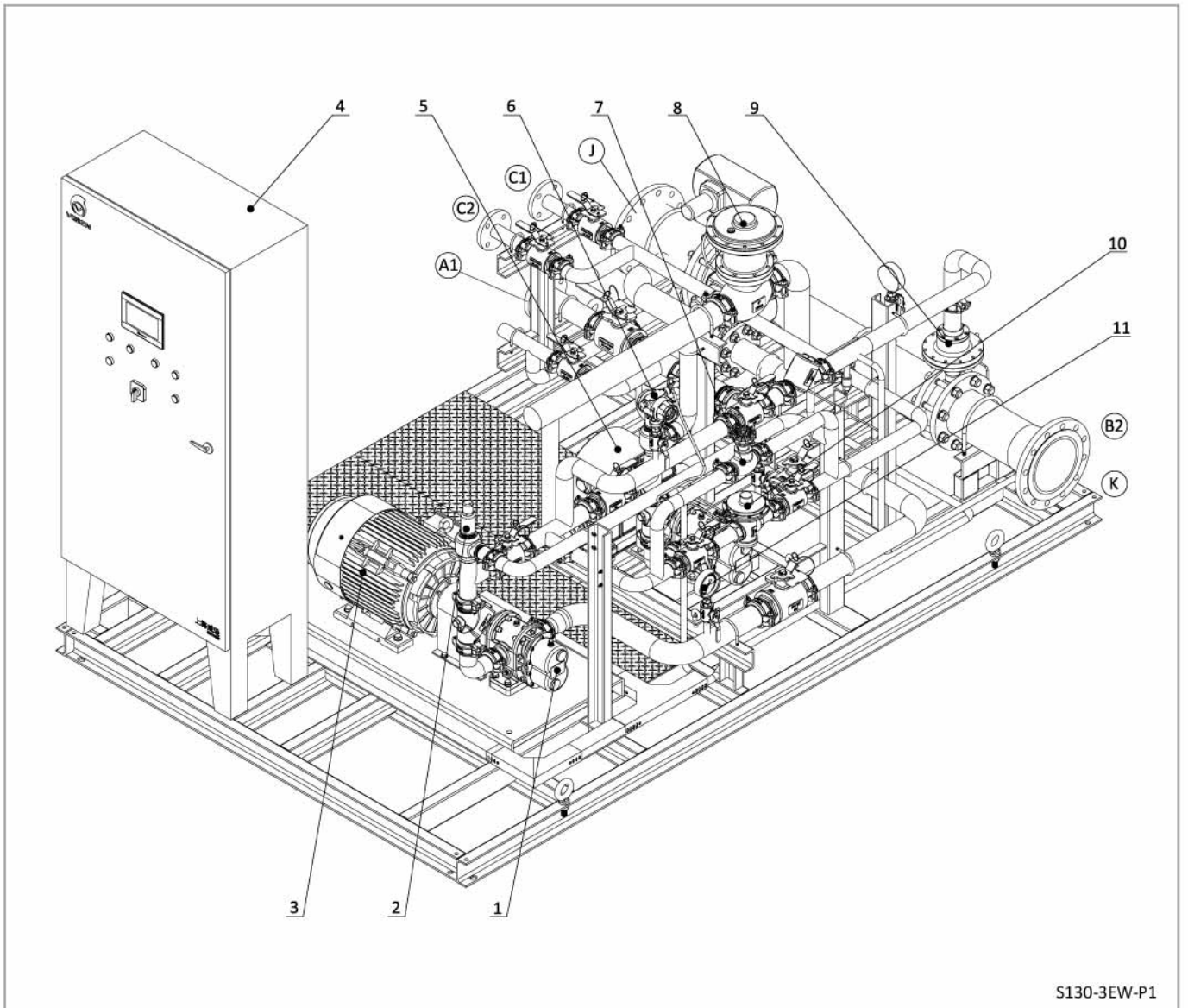
C2:冲洗水出口, DN40

J: 消防水入口, DN200

K1/K2: 泡沫混合液出口, DN200

注: 最小流量参考对应的比例混合器。

S100-3EW-P2a		
序号	部件	备注
1	泡沫泵	G6-68, FM认证
2	压力释放阀	PRV-25
3	泡沫泵电机	15KW
4	泡沫泵控制柜	图示为标准版
5	压力表	
6	压力传感器	
7	水轮机	PT700-2/2
8	减压阀	
9	手动压力调节阀	
10	平衡式比例混合器	PP-6
11	泡沫液压力控制阀	PCV-40



S130-3EW-P1

A1:泡沫液吸入口, DN65

B2:泡沫液取样口, DN15, 参见31页

C1:泡沫液回流口, DN40

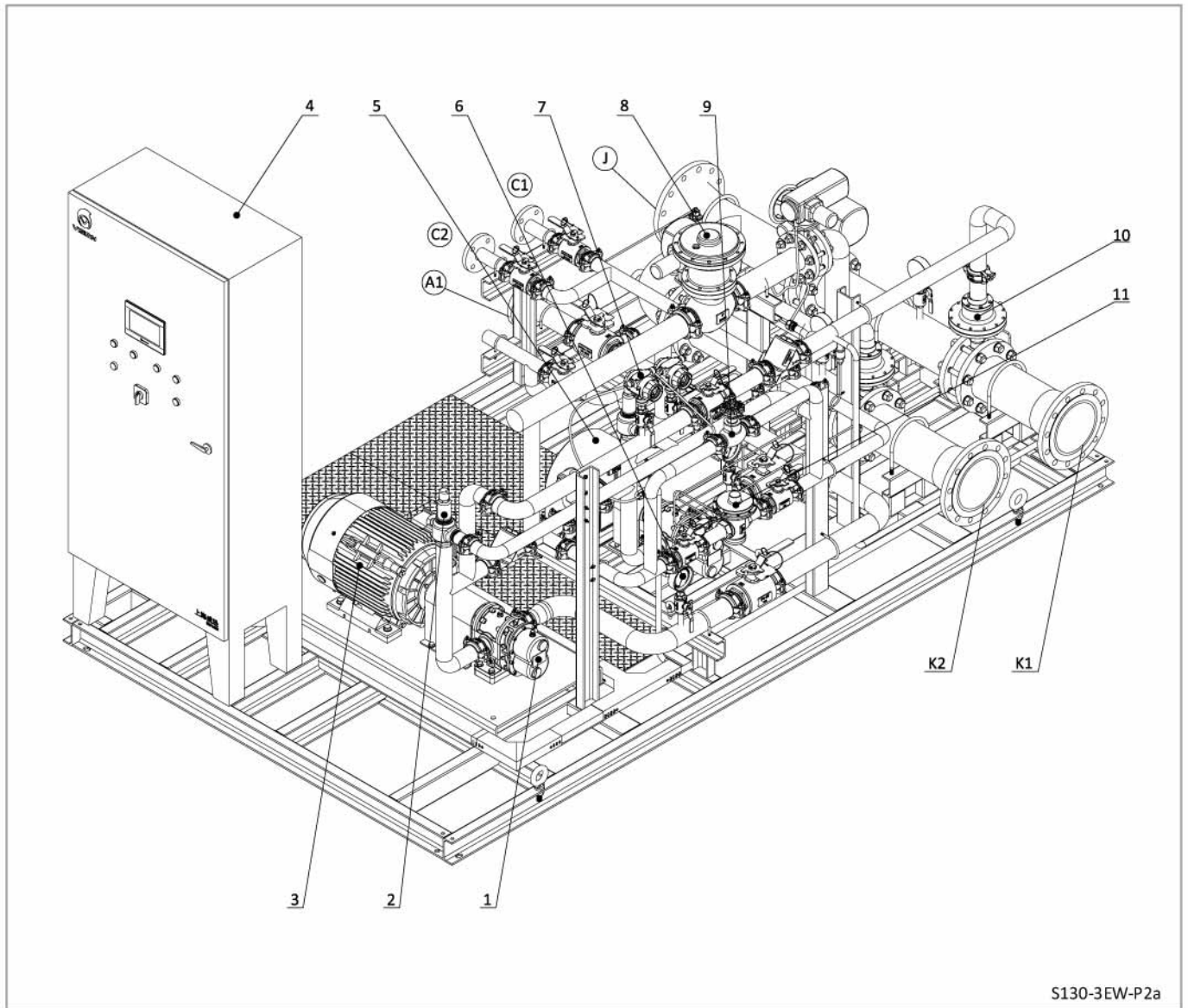
C2:冲洗水出口, DN40

J: 消防水入口, DN200

K: 泡沫混合液出口, DN200

注: 最小流量参考对应的比例混合器。

S130-3EW-P1		
序号	部件	备注
1	泡沫泵	G7-93, FM认证
2	压力释放阀	PRV-25
3	泡沫泵电机	18.5KW
4	泡沫泵控制柜	图示为标准版
5	压力传感器	
6	手动压力调节阀	
7	水轮机	PT700-2/2
8	减压阀	
9	平衡式比例混合器	PP-6
10	泡沫液压力控制阀	PCV-40
11	压力表	



S130-3EW-P2a

A1:泡沫液吸入口, DN65

B2a/B2b:泡沫液取样口, DN15, 参见32页

C1:泡沫液回流口, DN40

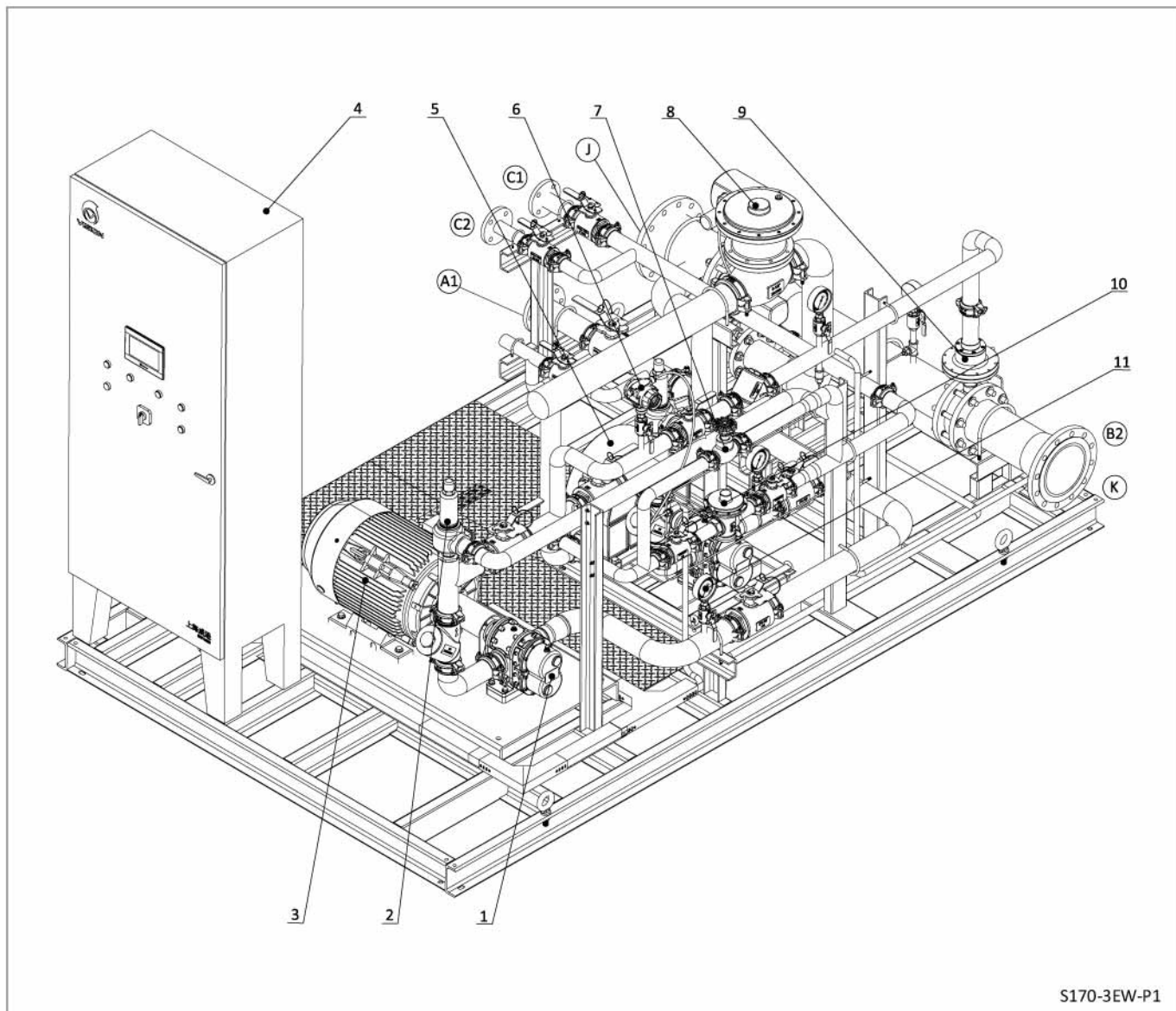
C2:冲洗水出口, DN40

J:消防水入口, DN200

K1/K2: 泡沫混合液出口, DN200

注: 最小流量参考对应的比例混合器。

S130-3EW-P2a		
序号	部件	备注
1	泡沫泵	G7-93, FM认证
2	压力释放阀	PRV-25
3	泡沫泵电机	18.5KW
4	泡沫泵控制柜	图示为标准版
5	压力表	
6	压力传感器	
7	水轮机	PT700-2/2
8	减压阀	
9	手动压力调节阀	
10	平衡式比例混合器	PP-6
11	泡沫液压力控制阀	PCV-40



S170-3EW-P1

A1:泡沫液吸入口, DN80

B2:泡沫液取样口, DN15, 参见33页

C1:泡沫液回流口, DN50

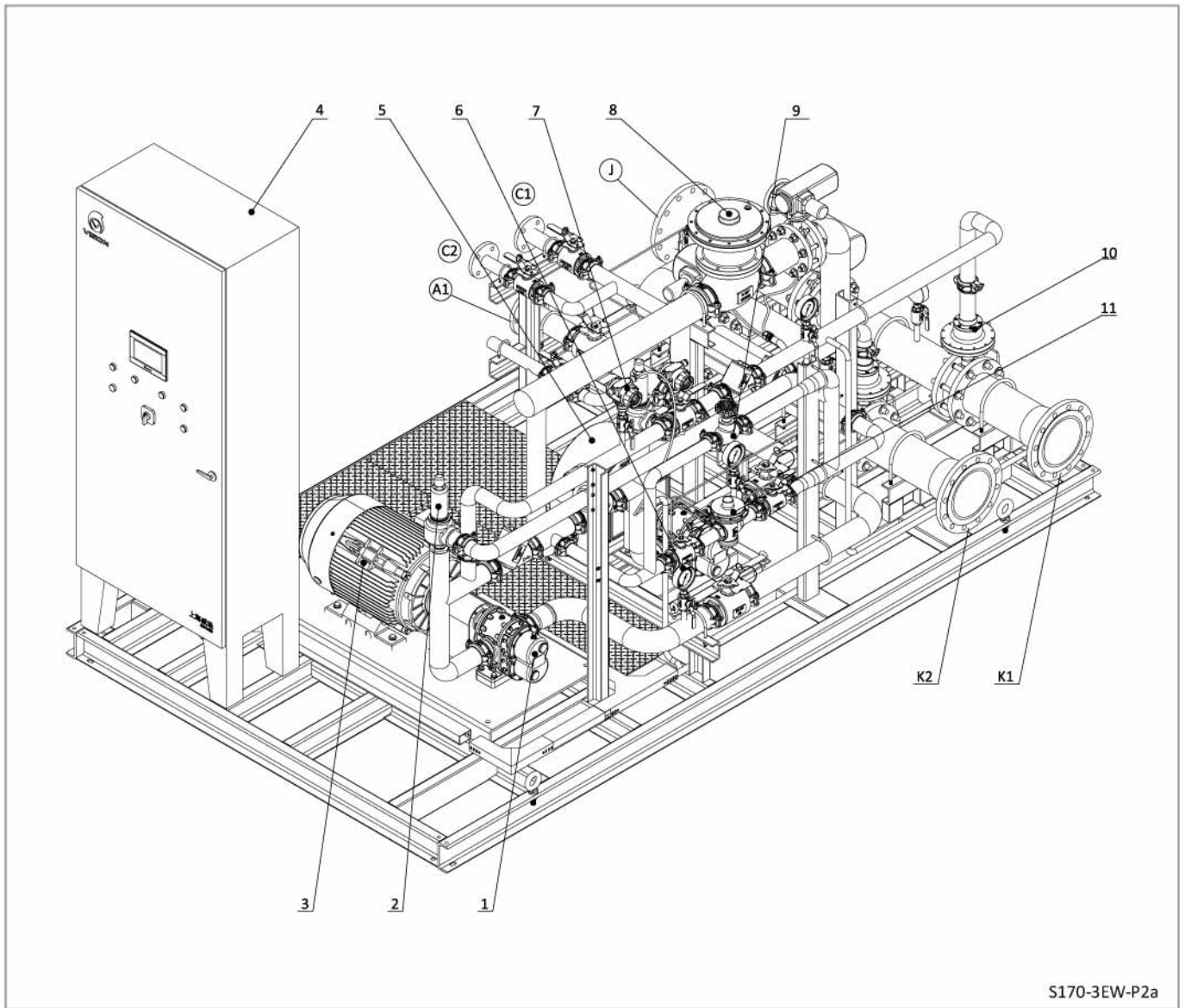
C2:冲洗水出口, DN40

J: 消防水入口, DN200

K: 泡沫混合液出口, DN200

注: 最小流量参考对应的比例混合器。

S170-3EW-P1		
序号	部件	备注
1	泡沫泵	G8-92, FM认证
2	压力释放阀	PRV-40
3	泡沫泵电机	30KW
4	泡沫泵控制柜	图示为标准版
5	压力传感器	
6	手动压力调节阀	
7	水轮机	PT950-2/2
8	减压阀	
9	平衡式比例混合器	PP-6
10	泡沫液压力控制阀	PCV-40
11	压力表	



S170-3EW-P2a

A1:泡沫液吸入口，DN80

B2a/B2b:泡沫液取样口，DN15，参见34页

C1:泡沫液回流口，DN50

C2:冲洗水出口，DN40

J:消防水入口，DN200

K1/K2: 泡沫混合液出口，DN200

注：最小流量参考对应的比例混合器。

S170-3EW-P2a		
序号	部件	备注
1	泡沫泵	G8-92, FM认证
2	压力释放阀	PRV-40
3	泡沫泵电机	30KW
4	泡沫泵控制柜	图示为标准版
5	压力表	
6	压力传感器	
7	水轮机	PT950-2/2
8	减压阀	
9	手动压力调节阀	
10	平衡式比例混合器	PP-6
11	泡沫液压力控制阀	PCV-40

平衡式泡沫比例混合装置 | 三维图

以下型号的平衡式泡沫比例混合装置三维图，请咨询上海威逊。

- S220-3EW-P1
- S220-3EW-P2a
- S280-3EW-P1
- S280-3EW-P2a
- S330-3EW-P1
- S330-3EW-P2a
- S400-3EW-P1
- S400-3EW-P2a
- S450-3EW-P1
- S450-3EW-P2a



G系列

泡沫液泵

转子式，青铜材质，FM认证，具有强大的自吸能力，适用于各种粘度的泡沫液和水。

- 同步齿轮驱动
- 同步齿轮允许不低于10分钟空载运行
- 转子齿轮不接触，可以用水进行检验，测试和培训

性能参数

工作压力： 0.5-2.0Mpa

转速： 1500rpm

适用粘度： 1-9500cp[1]

[1]转子式粘度计，4号转子，30rpm.

注：更详细信息，请咨询上海威逊。

- 青铜材质
- 不锈钢轴
- 合金同步齿轮



GB50151-2021

《泡沫灭火系统技术标准》

3.3.3泡沫液泵的动力源应符合下列规定：

1.在本标准第7.1.3条第1款-第3款规定的条件下，当泡沫灭火系统与消防冷却水系统合用一组消防给水泵时，主用泡沫液泵的动力源宜采用电动机，备用泡沫液泵的动力源应采用水轮机；当泡沫灭火系统与消防冷却水系统的消防给水泵分开设置时，主用与备用泡沫液泵的动力源应为水轮机或一组泵采用电动机、另一组泵采用水轮机。

2.其他条件下当泡沫灭火系统需设置备用泡沫液泵时，主用与备用泡沫液泵可全部采用一级供电负荷电动机拖动。

PT系列

水斗式水轮机

冲击型水轮机，设计用于驱动泡沫齿轮泵，1个，2个或3个喷嘴，双轴承结构，紧凑，高效，运行平稳。

- 淡水型采用铝合金外壳，不锈钢转轮
- 海水型采用青铜外壳及转轮
- 不锈钢轴
- 黄铜喷嘴

性能参数

供水压力： 6-16bar

最高转速： 1800rpm

飞逸转速： 约4000rpm(1.2MPa)





泡沫液压力控制设有旁路，当泡沫液压力控制阀出现故障时，可以关闭此回路，并通过旁路的调节阀手动调节泡沫液压力，使其高于水压0.1-0.2MPa。

PCV系列 泡沫液压力控制阀

泡沫液压力控制阀设计用于泡沫泵出口，根据供水压力动态调节泡沫液压力，使其始终高于水压0.1-0.2MPa，对于远程注入系统，通过水力计算，可以使平衡式比例混合器入口的泡沫液压力和水压的差值在一定的范围之内，从而使平衡式比例混合器能够在更宽的流量范围内工作。

- 青铜材质
- 青铜活塞
- 不锈钢阀杆

性能参数

规格：DN40

最大工作压力：20bar



PRV系列压力释放阀是一种泄压阀，不是安全阀，两者的区别如下：

- 泄压阀是一种由阀前介质静压驱动的自动泄压装置，它随压力超过开启压力的增加而按比例开启。
- 安全阀是一种由阀前介质静压驱动的自动泄压装置，其特征为具有突开的全开启动作。

PRV系列 压力释放阀

根据FM1359,UL448C标准设计，安装于泡沫泵的出口，当泡沫泵出口压力高于设定压力时打开并泄压回流至泡沫液储罐，确保系统安全。

- 青铜材质
- 不锈钢阀杆
- 不锈钢弹簧
- 设定压力可调，0.7-3.5Mpa

平衡式泡沫比例混合器

PP/PPW系列平衡式比例混合器为平衡阀与比例混合器一体式结构，内置的平衡阀使泡沫液的入口压力和水入口一致，PP系列为标准型，PPW系列为宽流量型。

特点

- 铜及不锈钢结构，防腐性能优越。
- 对夹式连接，结构紧凑。
- EPDM隔膜经久耐用。

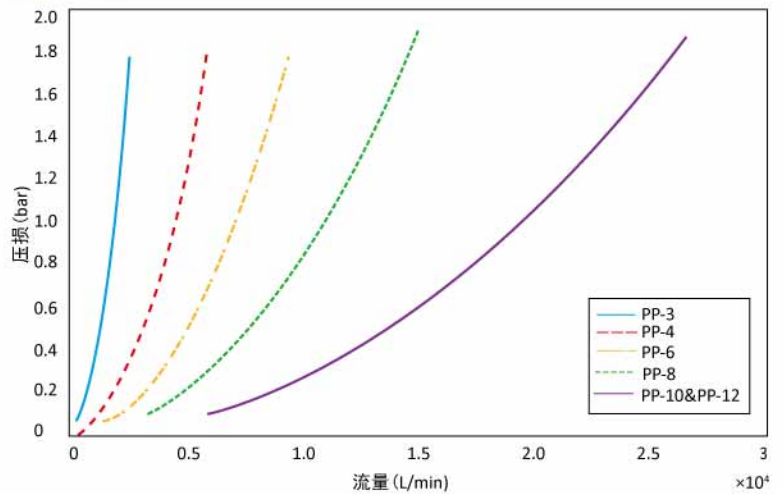


图示为PP-4

性能

规格	混合比	最小流量	最大流量
-	-	L/min	L/min
PP-3	3%	480	2700
PP-4	3%	480	6000
PP-6	3%	180	9462
PPW-6	3%	1800	11355
PP-8	3%	3600	15140
PPW-8	3%	180	18925
PP-10	3%	6000	26495
PPW-10	3%	180	26495
PP-12	3%	6000	26495
PPW-12	3%	180	26495

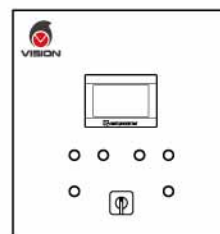
压损曲线



注：有关PPW的压损曲线，请咨询上海威逊。

- 状态选择开关
- 操作按钮
- 压力、运行状态及故障显示
- 双电源切换
- 主备泵自动切换
- 电流及电压显示

- 就地一键紧急启动
- 消防控制中心远程启动
- 缺相、欠压及过载保护
- 声光报警
- 低液位、主备泵故障等故障报警，并可反馈至消防控制中心

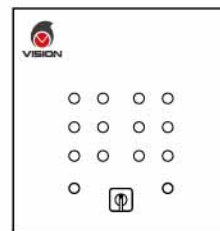


标准版

- 威纶通TK6071iP或同等品牌触摸屏
- 傲拓PLC NA-2000或同等品牌PLC或西门子Smart200
- 正泰或同等品牌国产电气元件

- 状态选择开关
- 操作按钮
- 指示灯
- 双电源切换
- 主备泵自动切换
- 电流及电压显示

- 就地一键紧急启动
- 消防控制中心远程启动
- 缺相、欠压及过载保护
- 声光报警
- 低液位、主备泵故障等故障报警，并可反馈至消防控制中心

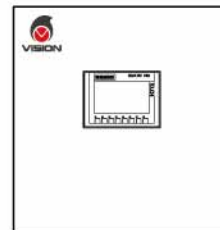


经济版

- 正泰或同等品牌国产电气元件

- 压力、运行状态及故障显示
- 双电源切换
- 主备泵自动切换
- 电流及电压显示

- 就地一键紧急启动
- 消防控制中心远程启动
- 缺相、欠压及过载保护
- 声光报警
- 低液位、主备泵故障等故障报警，并可反馈至消防控制中心

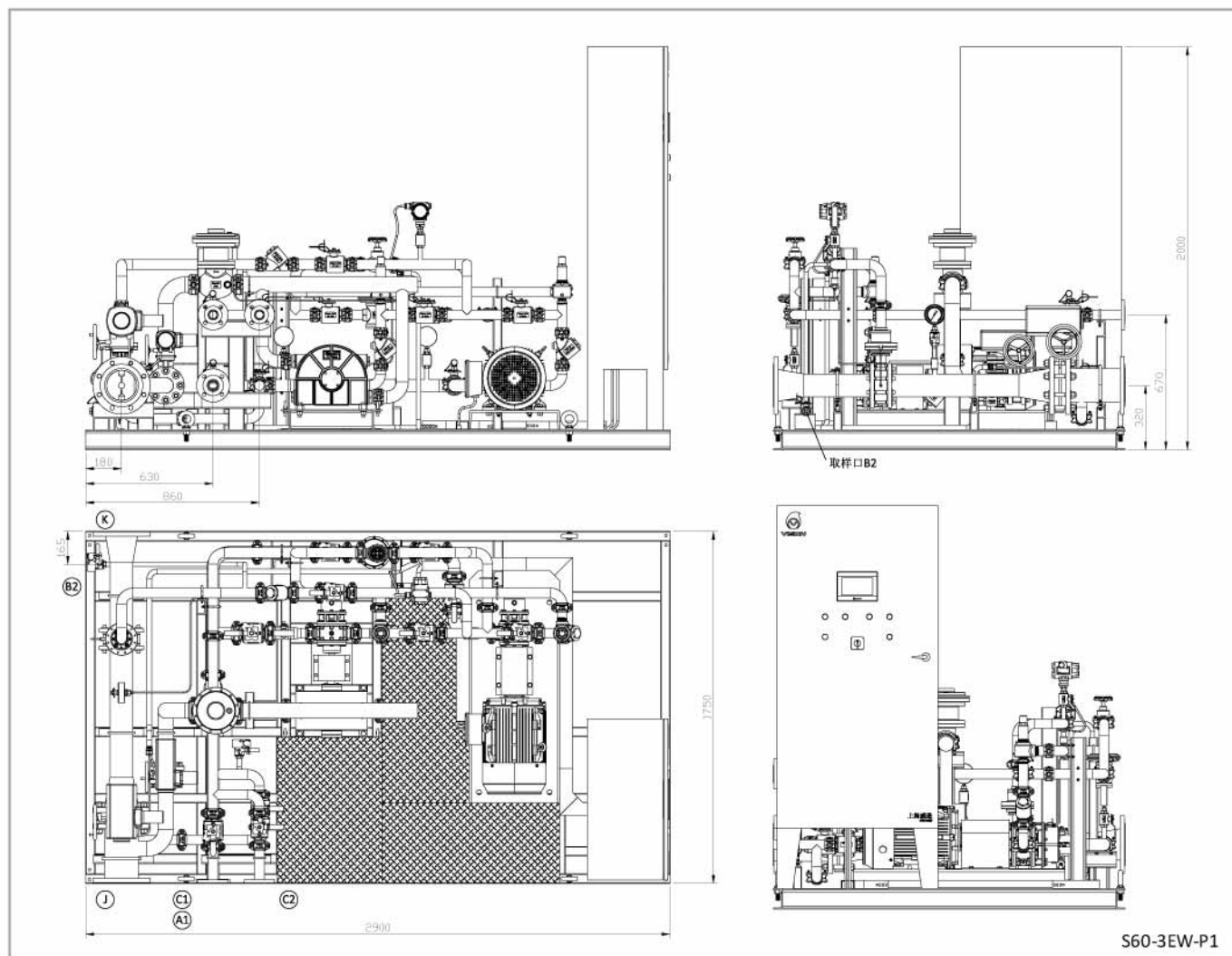


旗舰版

- 西门子KTP700触摸屏
- 西门子PLC S7-1200
- 施耐德或同等品牌电气元件

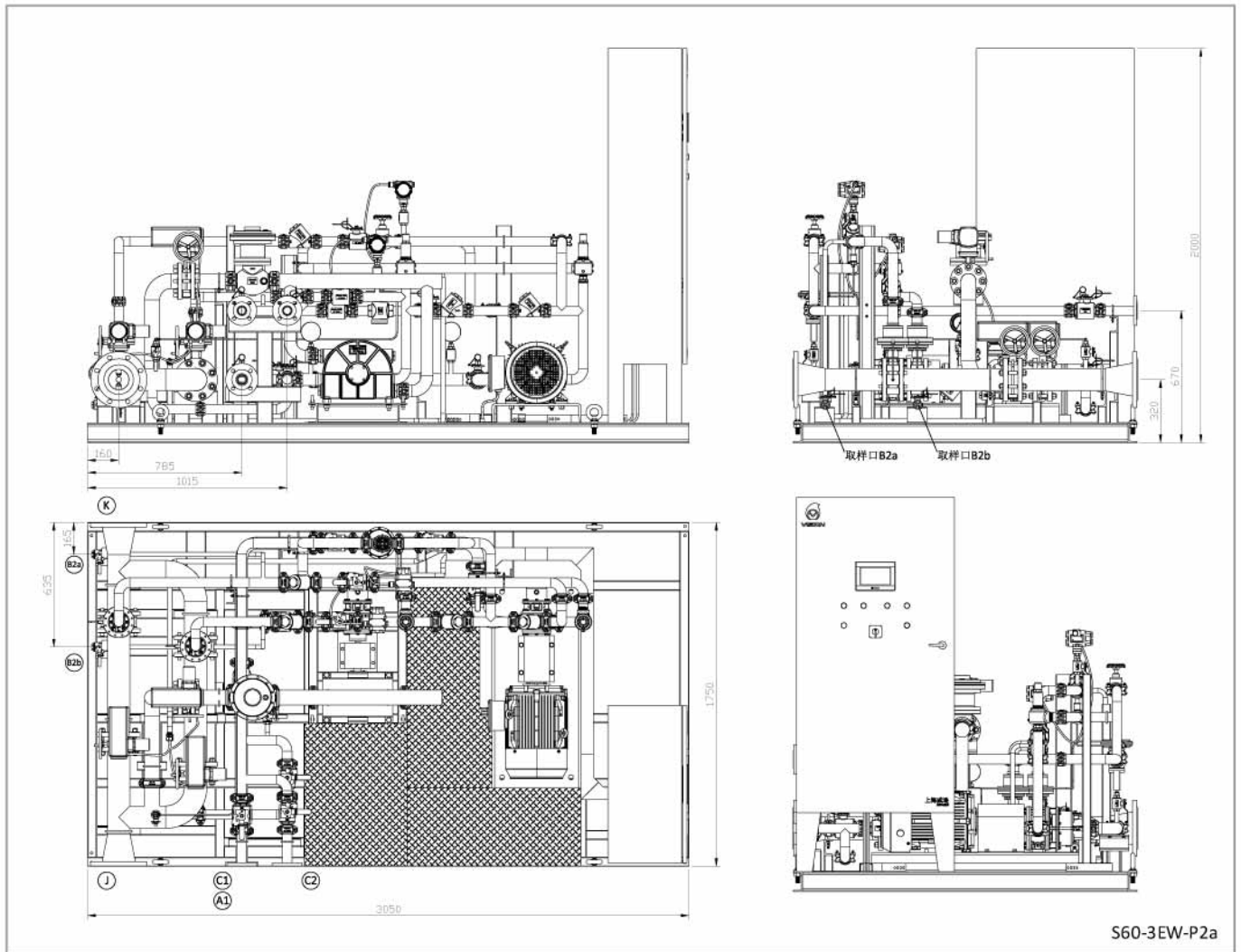
电气参数

- 电源：380V AC,50Hz
- 所有电机均为IP55鼠笼式电机，也可选配其他防护等级或要求。
- 控制柜防护等级IP55，也可选配其他防护等级。
- 所有电机均为直接全压启动，也可选配星三角等其他启动方式。
- 详细接线图请咨询上海威逊



说明:

- 上图尺寸仅用于设计及安装
 - 尺寸图中吸液, 供液口及回流口显示的是法兰连接
 - 尺寸图中所示的电动机为160M, 适用于11kw及15kw, 7.5kw的电动机尺寸略有缩小, 但供液机组基础及配管等尺寸不变
- A1: 泡沫液吸入口, DN50
 B2: 泡沫液取样口, DN15
 C1: 泡沫液回流口, DN40
 C2: 冲洗水出口, DN40
 J: 消防水入口, DN150
 K: 泡沫混合液出口, DN150
- 吸液口、供液口及回流口, 可以是沟槽、法兰或螺纹连接, 标准配置为法兰, 如需其他的连接方式, 请在订单中说明。
 - 冲洗出口, 可以是螺纹、法兰或消防快速接口, 标准配置为螺纹, 如需其他连接方式, 请在订单中说明。
 - 取样口标准配置为螺纹, 如需其他的方式, 请在订单中说明。
 - 消防水入口和泡沫混合液出口为法兰连接, 也可采用沟槽连接, 如需其他连接方式, 请在订单中说明。
 - 如需2D及3D图用于设计, 请咨询上海威逊, 或登录上海威逊网站www.visioninc.cn下载。
 - 所有球阀均带有位置指示牌及限位以防止误动作, 操作时请拨出限位锁。



说明:

- 上图尺寸仅用于设计及安装
- 尺寸图中吸液, 供液口及回流口显示的是法兰连接
- 尺寸图中所示的电动机为160M, 适用于11kw及15kw, 7.5kw的电动机尺寸略有缩小, 但供液机组基础及配管等尺寸不变

A1: 泡沫液吸入口, DN50

B2a/B2b: 泡沫液取样口, DN15

C1: 泡沫液回流口, DN40

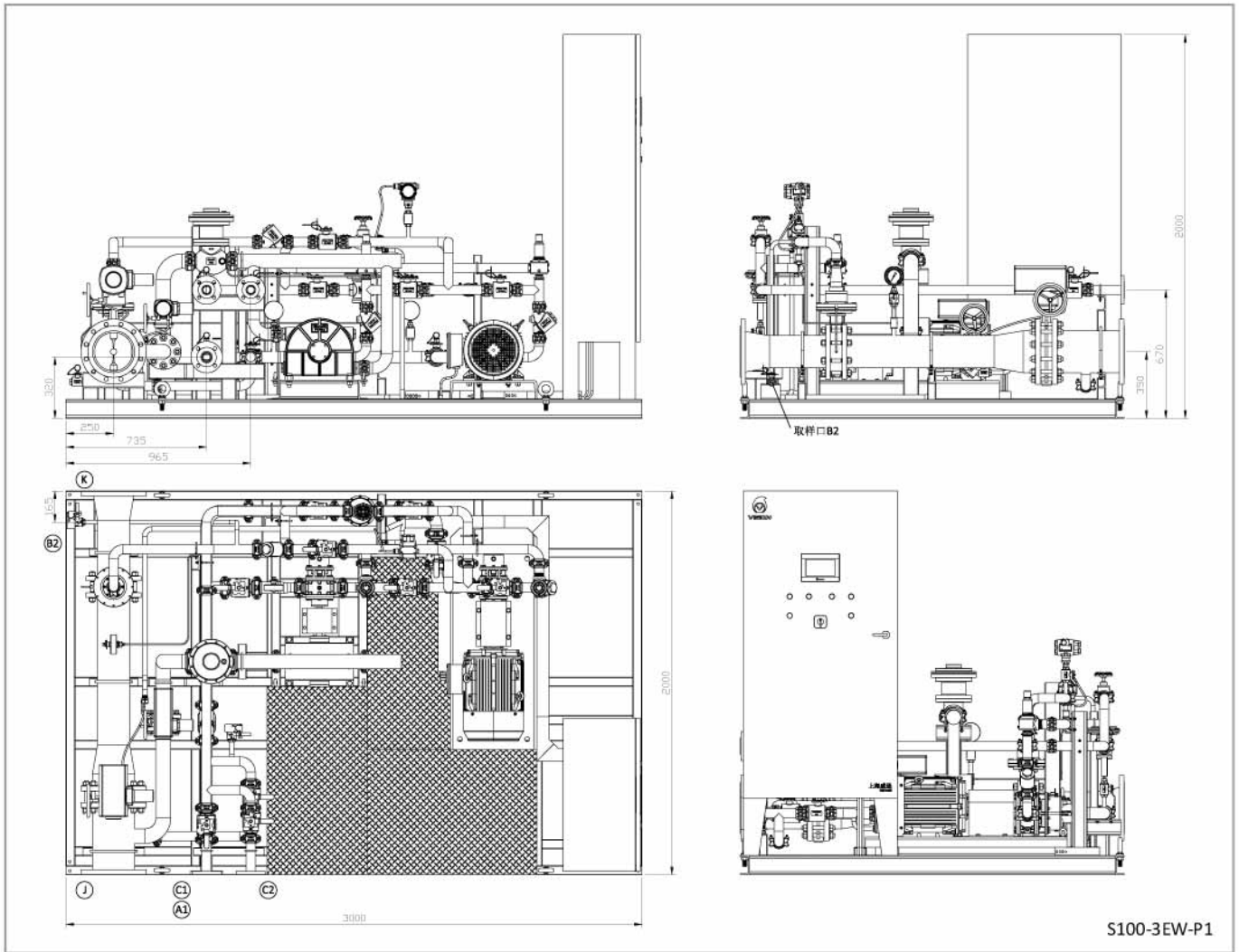
C2: 冲洗水出口, DN40

J: 消防水入口, DN150

K: 泡沫混合液出口, DN150

注: 最小流量参考对应的比例混合器。

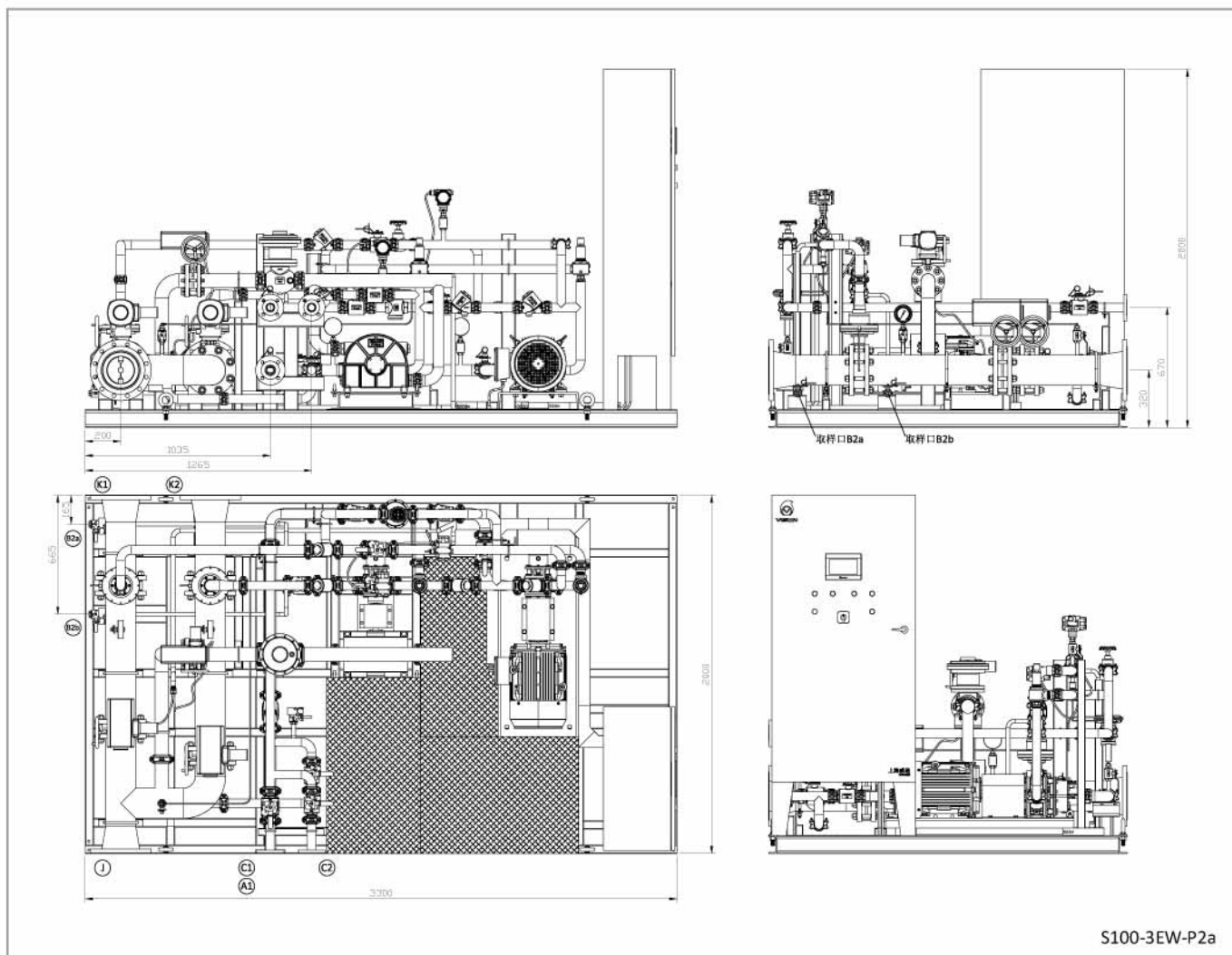
- 吸液口、供液口及回流口, 可以是沟槽、法兰或螺纹连接, 标准配置为法兰, 如需其他的连接方式, 请在订单中说明。
- 冲洗出口, 可以是螺纹、法兰或消防快速接口, 标准配置为螺纹, 如需其他连接方式, 请在订单中说明。
- 取样口标准配置为螺纹, 如需其他的方式, 请在订单中说明。
- 消防水入口和泡沫混合液出口为法兰连接, 也可采用沟槽连接, 如需其他连接方式, 请在订单中说明。
- 如需2D及3D图用于设计, 请咨询上海威逊, 或登录上海威逊网站www.visioninc.cn下载。
- 所有球阀均带有位置指示牌及限位以防止误动作, 操作时请拔出限位锁。



S100-3EW-P1

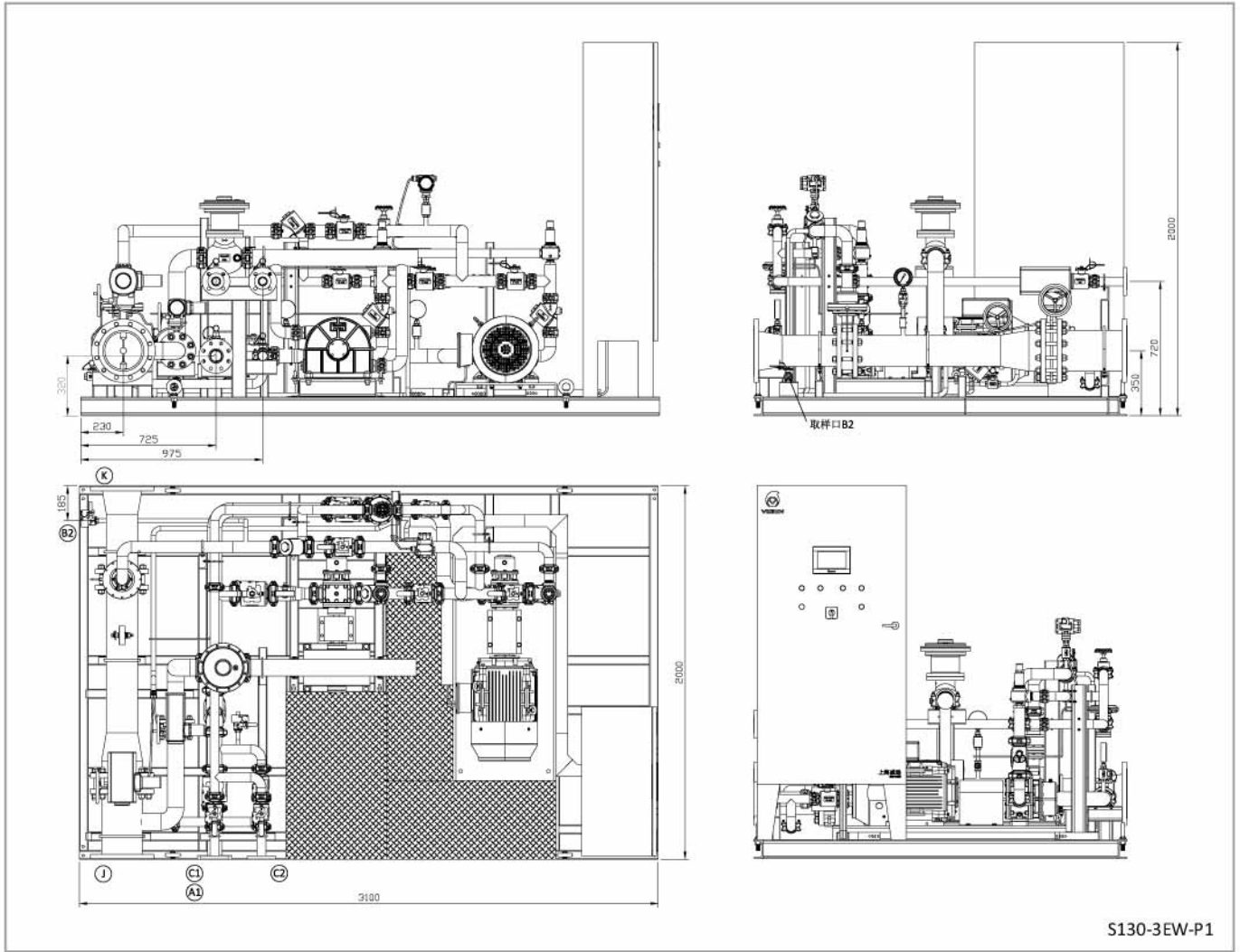
说明:

- 上图尺寸仅用于设计及安装
 - 尺寸图中吸液, 供液口及回流口显示的是法兰连接
 - 尺寸图中所示的电动机为160M, 适用于11kw及15kw, 7.5kw的电动机尺寸略有缩小, 但供液机组基础及配管等尺寸不变
 - 吸液口、供液口及回流口, 可以是沟槽、法兰或螺纹连接, 标准配置为法兰, 如需其他的连接方式, 请在订单中说明。
 - 冲洗出口, 可以是螺纹、法兰或消防快速接口, 标准配置为螺纹, 如需其他连接方式, 请在订单中说明。
 - 取样口标准配置为螺纹, 如需其他的方式, 请在订单中说明。
 - 消防水入口和泡沫混合液出口为法兰连接, 也可采用沟槽连接, 如需其他连接方式, 请在订单中说明。
 - 如需2D及3D图用于设计, 请咨询上海威逊, 或登录上海威逊网站www.visioninc.cn下载。
 - 所有球阀均带有位置指示牌及限位以防止误动作, 操作时请拔出限位锁。
- A1: 泡沫液吸入口, DN50
 B2: 泡沫液取样口, DN15
 C1: 泡沫液回流口, DN40
 C2: 冲洗水出口, DN40
 J: 消防水入口, DN200
 K: 泡沫混合液出口, DN200



说明:

- 上图尺寸仅用于设计及安装
 - 尺寸图中吸液，供液口及回流口显示的是法兰连接
 - 尺寸图中所示的电动机为160M，适用于11kw及15kw,7.5kw的电动机尺寸略有缩小，但供液机组基础及配管等尺寸不变
 - 吸液口、供液口及回流口，可以是沟槽、法兰或螺纹连接，标准配置为法兰，如需其他的连接方式，请在订单中说明。
 - 冲洗出口，可以是螺纹、法兰或消防快速接口，标准配置为螺纹，如需其他连接方式，请在订单中说明。
 - 取样口标准配置为螺纹，如需其他的方式，请在订单中说明。
 - 消防水入口和泡沫混合液出口为法兰连接，也可采用沟槽连接，如需其他连接方式，请在订单中说明。
 - 如需2D及3D图用于设计，请咨询上海威逊，或登录上海威逊网站www.visioninc.cn下载。
 - 所有球阀均带有位置指示牌及限位以防止误动作，操作时请拨出限位锁。
- A1:泡沫液吸入口，DN50
 B2a/B2b:泡沫液取样口，DN15
 C1:泡沫液回流口，DN40
 C2:冲洗水出口，DN40
 J:消防水入口，DN200
 K1/K2:泡沫混合液出口，DN200



说明:

- 上图尺寸仅用于设计及安装
- 尺寸图中吸液，供液口及回流口显示的是法兰连接
- 尺寸图中所示的电动机为180M，适用于18.5kw，15kw的电动机尺寸略有缩小，但供液机组基础及配管等尺寸不变

- 吸液口、供液口及回流口，可以是沟槽、法兰或螺纹连接，标准配置为法兰，如需其他的连接方式，请在订单中说明。
- 冲洗出口，可以是螺纹、法兰或消防快速接口，标准配置为螺纹，如需其他连接方式，请在订单中说明。
- 取样口标准配置为螺纹，如需其他的方式，请在订单中说明。
- 消防水入口和泡沫混合液出口为法兰连接，也可采用沟槽连接，如需其他连接方式，请在订单中说明。
- 如需2D及3D图用于设计，请咨询上海威逊，或登录上海威逊网站www.visioninc.cn下载。
- 所有球阀均带有位置指示牌及限位以防止误动作，操作时请拨出限位锁。

A1:泡沫液吸入口，DN65

B2:泡沫液取样口，DN15

C1:泡沫液回流口，DN40

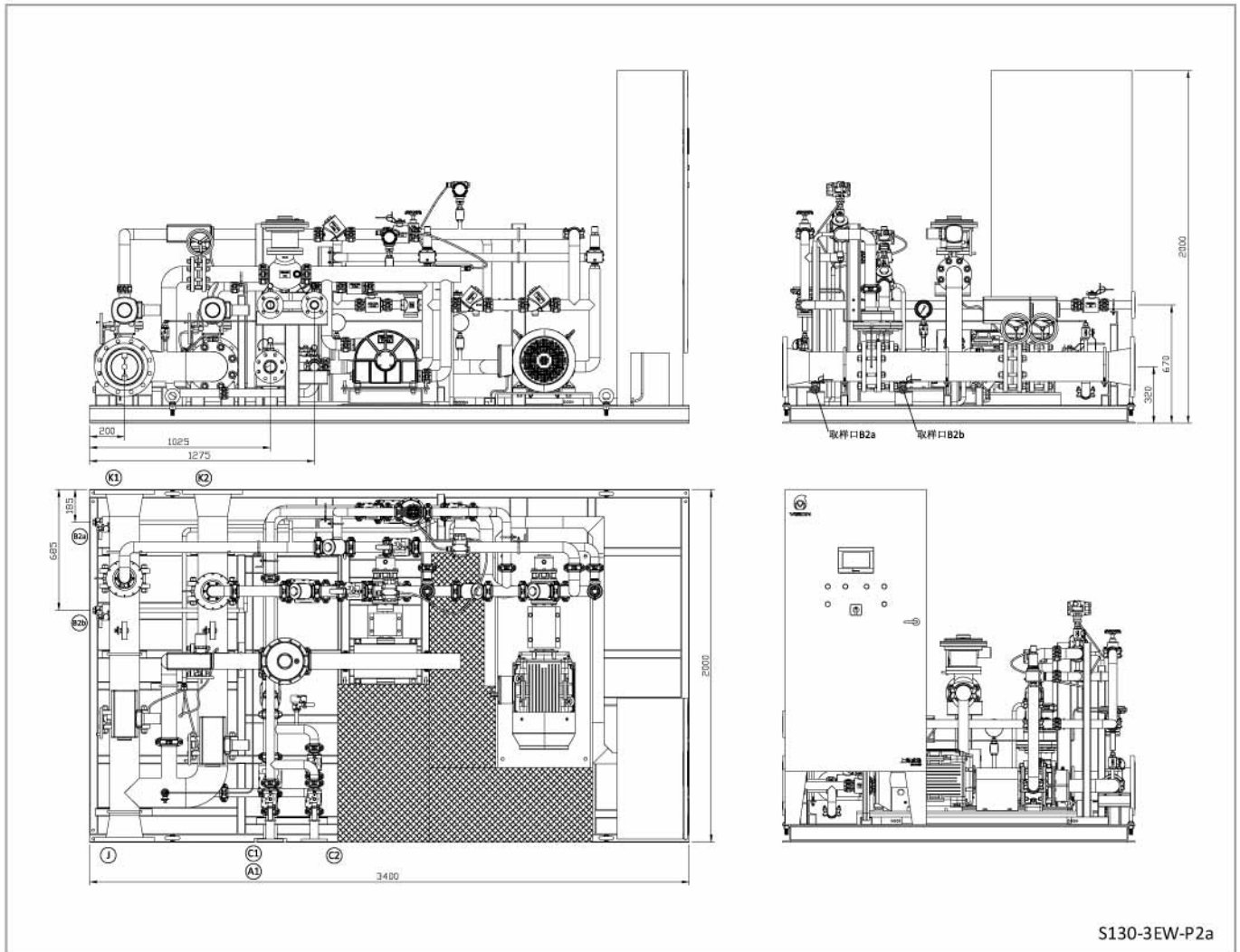
C2:冲洗水出口，DN40

J:消防水入口，DN200

K:泡沫混合液出口，DN200

注：最小流量参考对应的比例混合器。





S130-3EW-P2a

说明:

- 上图尺寸仅用于设计及安装
- 尺寸图中吸液, 供液口及回流口显示的是法兰连接
- 尺寸图中所示的电动机为180M, 适用于18.5kw, 15kw的电动机尺寸略有缩小, 但供液机组基础及配管等尺寸不变

A1:泡沫液吸入口, DN65

B2a/B2b:泡沫液取样口, DN15

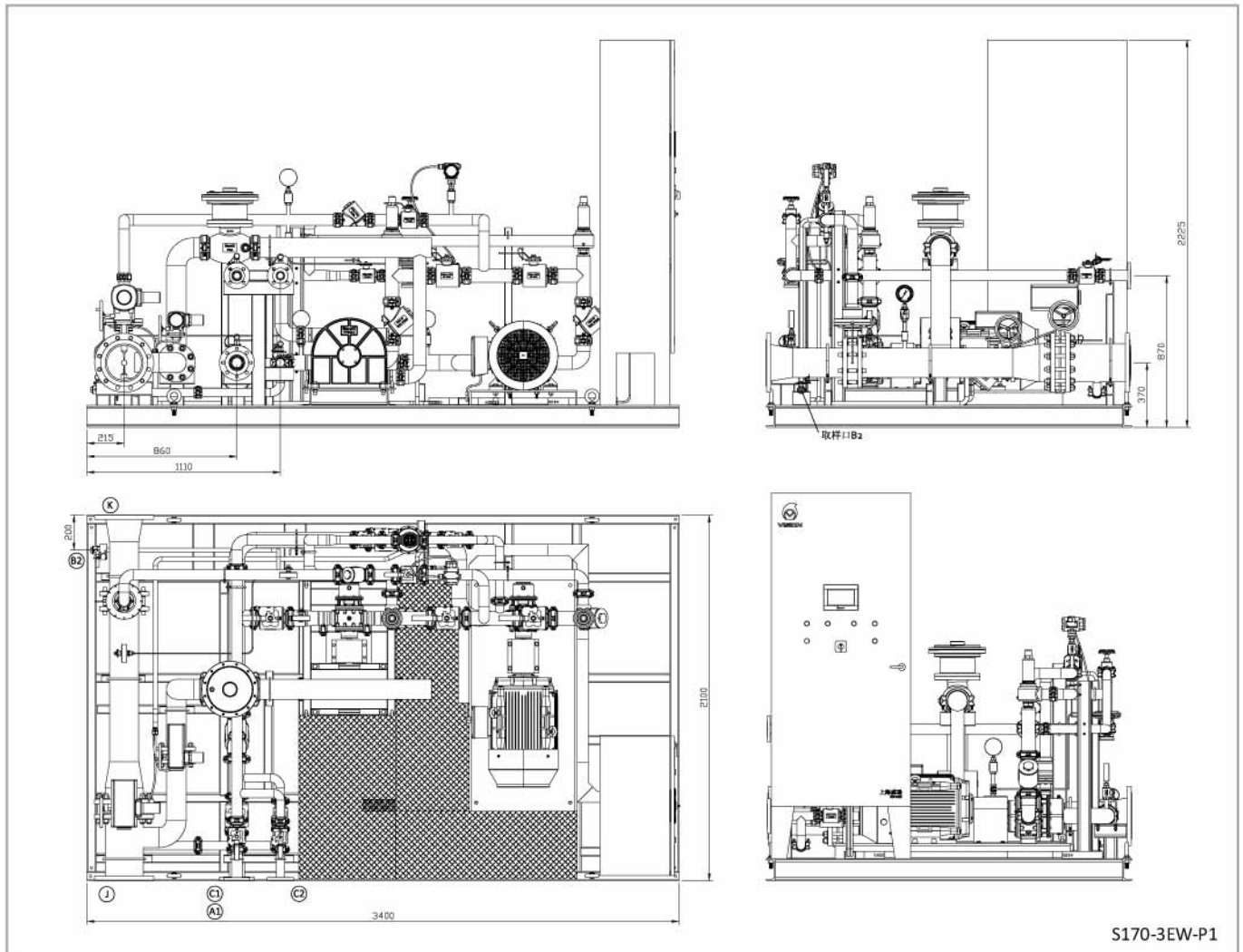
C1:泡沫液回流口, DN40

C2:冲洗水出口, DN40

J:消防水入口, DN200

K1/K2: 泡沫混合液出口, DN200

- 吸液口、供液口及回流口, 可以是沟槽、法兰或螺纹连接, 标准配置为法兰, 如需其他的连接方式, 请在订单中说明。
- 冲洗出口, 可以是螺纹、法兰或消防快速接口, 标准配置为螺纹, 如需其他连接方式, 请在订单中说明。
- 取样口标准配置为螺纹, 如需其他的方式, 请在订单中说明。
- 消防水入口和泡沫混合液出口为法兰连接, 也可采用沟槽连接, 如需其他连接方式, 请在订单中说明。
- 如需2D及3D图用于设计, 请咨询上海威逊, 或登录上海威逊网站www.visioninc.cn下载。
- 所有球阀均带有位置指示牌及限位以防止误动作, 操作时请拨出限位锁。



S170-3EW-P1

说明:

- 上图尺寸仅用于设计及安装
- 尺寸图中吸液, 供液口及回流口显示的是法兰连接
- 尺寸图中所示的电动机为200L, 适用于30kw, 22kw的电动机尺寸略有缩小, 但供液机组基础及配管等尺寸不变
- 吸液口、供液口及回流口, 可以是沟槽、法兰或螺纹连接, 标准配置为法兰, 如需其他的连接方式, 请在订单中说明。
- 冲洗出口, 可以是螺纹、法兰或消防快速接口, 标准配置为螺纹, 如需其他连接方式, 请在订单中说明。
- 取样口标准配置为螺纹, 如需其他的方式, 请在订单中说明。
- 消防水入口和泡沫混合液出口为法兰连接, 也可采用沟槽连接, 如需其他连接方式, 请在订单中说明。
- 如需2D及3D图用于设计, 请咨询上海威逊, 或登录上海威逊网站www.visioninc.cn下载。
- 所有球阀均带有位置指示牌及限位以防止误动作, 操作时请拨出限位锁。

A1:泡沫液吸入口, DN80

B2:泡沫液取样口, DN15

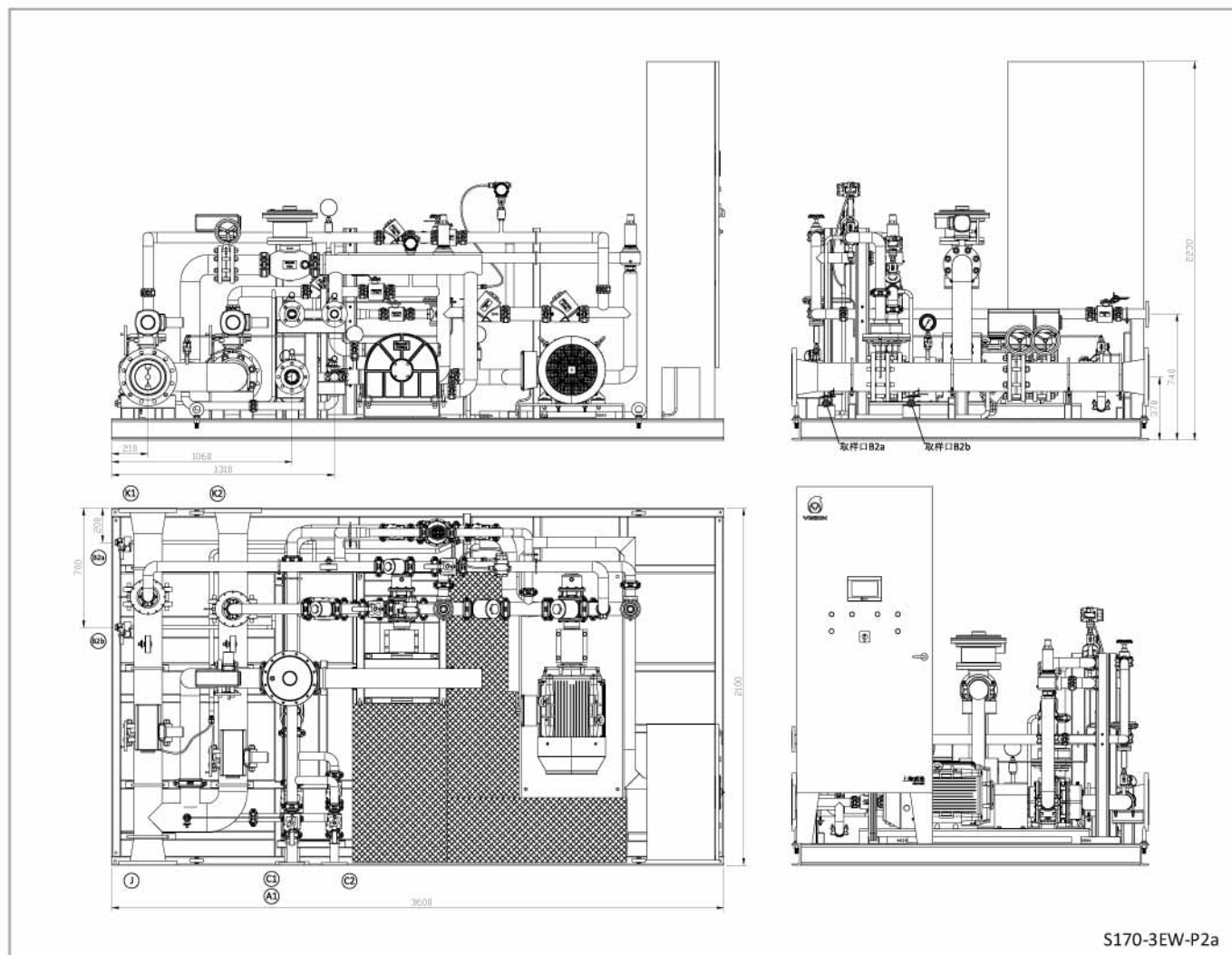
C1:泡沫液回流口, DN50

C2:冲洗水出口, DN40

J:消防水入口, DN200

K:泡沫混合液出口, DN200

注: 最小流量参考对应的比例混合器。



说明:

- 上图尺寸仅用于设计及安装
- 尺寸图中吸液, 供液口及回流口显示的是法兰连接
- 尺寸图中所示的电动机为200L, 适用于30kw, 22kw的电动机尺寸略有缩小, 但供液机组基础及配管等尺寸不变

A1:泡沫液吸入口, DN80

B2a/B2b:泡沫液取样口, DN15

C1:泡沫液回流口, DN50

C2:冲洗水出口, DN40

J:消防水入口, DN200

K1/K2: 泡沫混合液出口, DN200

- 吸液口、供液口及回流口, 可以是沟槽、法兰或螺纹连接, 标准配置为法兰, 如需其他的连接方式, 请在订单中说明。
- 冲洗出口, 可以是螺纹、法兰或消防快速接口, 标准配置为螺纹, 如需其他连接方式, 请在订单中说明。
- 取样口标准配置为螺纹, 如需其他的方式, 请在订单中说明。
- 消防水入口和泡沫混合液出口为法兰连接, 也可采用沟槽连接, 如需其他连接方式, 请在订单中说明。
- 如需2D及3D图用于设计, 请咨询上海威逊, 或登录上海威逊网站www.visioninc.cn下载。
- 所有球阀均带有位置指示牌及限位以防止误动作, 操作时请拨出限位锁。

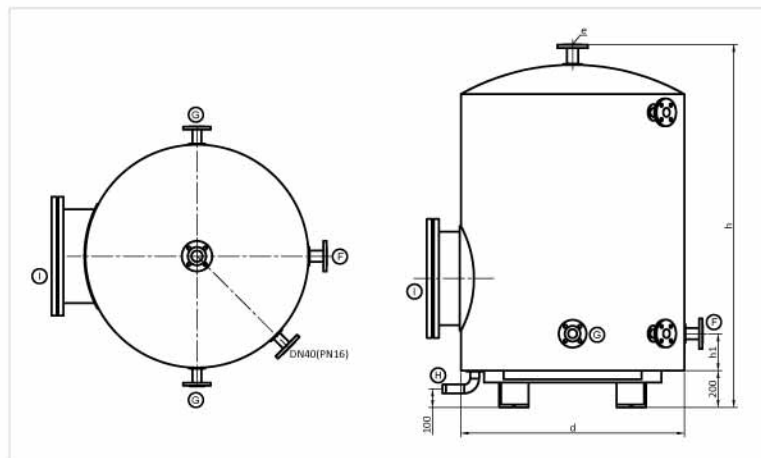
平衡式泡沫比例混合装置 | 尺寸图

以下型号的平衡式泡沫比例混合装置尺寸图，请咨询上海威逊。

- S220-3EW-P1
- S220-3EW-P2a
- S280-3EW-P1
- S280-3EW-P2a
- S330-3EW-P1
- S330-3EW-P2a
- S400-3EW-P1
- S400-3EW-P2a
- S450-3EW-P1
- S450-3EW-P2a

泡沫液常压储罐 | 不锈钢

• 材质：□304 □316



图为平顶罐

规格	d	h	h1	e	约重
-	mm	mm	mm	mm	kg
1.5	1210	1970	200	DN50	500
2.0	1310	2280	200	DN50	545
2.5	1410	2300	200	DN50	670
3.0	1610	2330	200	DN50	860
3.5	1712	2340	200	DN50	950
4.0	1812	2350	200	DN50	1040
4.5	1812	2550	200	DN50	1100
5.0	1912	2565	200	DN50	1150
5.5	1812	2950	200	DN50	1200
6.0	1912	2965	250	DN50	1270
7.0	1912	3265	250	DN50	1360
8.0	2012	3280	250	DN50	1430
9.0	2112	3390	250	DN50	1600
10.0	2212	3400	250	DN50	1690
12.0	2512	3345	250	DN50	1920

更多规格, 请咨询上海威逊

注：也可提供平顶或带检修孔的不锈钢储罐。

F:出液口

G:回流口（2个180°方向布置）

H:排污口，出口配球阀，现场安装

说明：

1. 连接罐的管道都必须充分支撑，罐不能承受管道及介质的重量，连接罐的管道应安装不锈钢波纹管或其他管道挠性元件，以补偿管道的偏差、热胀冷缩和罐的变形等。
2. 罐和供液机组之间的管道，如果较长时，应做水力计算。
3. 罐的供液和回流口均配有罐前关断阀，以便检修。
4. 罐为平底，应安装在足够强度的水平面上或基础上。
5. 罐标配磁翻板式液位计（带低液位开关）。
6. 罐标准配置透气弯管，也可选配呼吸阀。



技术规范

平衡式泡沫比例混合装置包括泡沫液泵，驱动设备，控制柜，压力控制系统，压力释放系统，平衡式比例混合器等。

- 装置配备2台泡沫泵，一用一备，要求FM认证，同步齿轮驱动，青铜材质，主泵采用电动机驱动，备用泵采用水斗式水轮机驱动，双电源供电，西门子PLC控制，7英寸触摸屏。
- 水斗式水轮机采用铝合金外壳，304不锈钢转轮及水斗，303不锈钢轴，黄铜喷嘴在供水压力范围内，如果水轮机转速超过齿轮泵的最高转速，入口应设压力控制阀，防止水轮机超速。
- 装置配置压力控制系统，根据泡沫-水喷淋系统的流量自动调节泡沫液机组出口压力，使泡沫液出口压力始终比供水系统取压点压力高出0.1-0.2MPa。
- 装置配置压力释放阀，压力释放阀设定压力为系统最高工作压力的1.1倍，当泡沫泵出口压力高于压力释放阀设定压力，压力释放阀打开，部分泡沫液回流至泡沫液储罐，以确保系统的安全。
- 装置配备1台（2台）平衡式比例混合器，黄铜材质，内置平衡阀，流量范围满足系统设计的要求。
- 装置应设冲洗，测试，取样功能。



产品资料索引

系统流量	型号	驱动方式	资料号
60	S60-3EE-P1	电/电	09.01.01
60	S60-3EE-P2a	电/电	09.01.02
60	S60-3ED-P1	电/柴	09.02.01
60	S60-3ED-P2a	电/柴	09.02.02
60	S60-3EW-P1	电/水	09.03.01
60	S60-3EW-P2a	电/水	09.03.02
60	S60-3WW-P1	水/水	09.04.01
60	S60-3WW-P2a	水/水	09.04.02
100	S100-3EE-P1	电/电	09.11.01
100	S100-3EE-P2a	电/电	09.11.02
100	S100-3ED-P1	电/柴	09.12.01
100	S100-3ED-P2a	电/柴	09.12.02
100	S100-3EW-P1	电/水	09.13.01
100	S100-3EW-P2a	电/水	09.13.02
100	S100-3WW-P1	水/水	09.14.01
100	S100-3WW-P2a	水/水	09.14.02
130	S130-3EE-P1	电/电	09.21.01
130	S130-3EE-P2a	电/电	09.21.02
130	S130-3ED-P1	电/柴	09.22.01
130	S130-3ED-P2a	电/柴	09.22.02
130	S130-3EW-P1	电/水	09.23.01
130	S130-3EW-P2a	电/水	09.23.02
130	S130-3WW-P1	水/水	09.24.01
130	S130-3WW-P2a	水/水	09.24.02
170	S170-3EE-P1	电/电	09.31.01
170	S170-3EE-P2a	电/电	09.31.02
170	S170-3ED-P1	电/柴	09.32.01
170	S170-3ED-P2a	电/柴	09.32.02
170	S170-3EW-P1	电/水	09.33.01
170	S170-3EW-P2a	电/水	09.33.02
170	S170-3WW-P1	水/水	09.34.01
170	S170-3WW-P2a	水/水	09.34.02
220	S220-3EE-P1	电/电	09.41.01
220	S220-3EE-P2a	电/电	09.41.02
220	S220-3ED-P1	电/柴	09.42.01
220	S220-3ED-P2a	电/柴	09.42.02
220	S220-3EW-P1	电/水	09.43.01
220	S220-3EW-P2a	电/水	09.43.02
220	S220-3WW-P1	水/水	09.44.01
220	S220-3WW-P2a	水/水	09.44.02
280	S280-3EE-P1	电/电	09.51.01
280	S280-3EE-P2a	电/电	09.51.02
280	S280-3ED-P1	电/柴	09.52.01
280	S280-3ED-P2a	电/柴	09.52.02
280	S280-3EW-P1	电/水	09.53.01
280	S280-3EW-P2a	电/水	09.53.02
280	S280-3WW-P1	水/水	09.54.01
280	S280-3WW-P2a	水/水	09.54.02

系统流量	型号	驱动方式	资料号
330	S330-3EE-P1	电/电	09.61.01
330	S330-3EE-P2a	电/电	09.61.02
330	S330-3ED-P1	电/柴	09.62.01
330	S330-3ED-P2a	电/柴	09.62.02
330	S330-3EW-P1	电/水	09.63.01
330	S330-3EW-P2a	电/水	09.63.02
330	S330-3WW-P1	水/水	09.64.01
330	S330-3WW-P2a	水/水	09.64.02
400	S400-3EE-P1	电/电	09.71.01
400	S400-3EE-P2a	电/电	09.71.02
400	S400-3ED-P1	电/柴	09.72.01
400	S400-3ED-P2a	电/柴	09.72.02
400	S400-3EW-P1	电/水	09.73.01
400	S400-3EW-P2a	电/水	09.73.02
400	S400-3WW-P1	水/水	09.74.01
400	S400-3WW-P2a	水/水	09.74.02
450	S450-3EE-P1	电/电	09.81.01
450	S450-3EE-P2a	电/电	09.81.02
450	S450-3ED-P1	电/柴	09.82.01
450	S450-3ED-P2a	电/柴	09.82.02
450	S450-3EW-P1	电/水	09.83.01
450	S450-3EW-P2a	电/水	09.83.02
450	S450-3WW-P1	水/水	09.84.01
450	S450-3WW-P2a	水/水	09.84.02





上海威逊机械连接件有限公司

上海速乐机电工程有限公司

地址: 上海嘉定工业区金兰路221号

电话: 021-5954-6839, 5954-6666

