

■ 机械泵入式
泡沫比例混合装置

最佳比例混合

■ 我们确保安全- 用泡沫灭火

20年前，FireDos研发了用于泡沫灭火系统的比例混合器，并确立了国际标准：
纯机械的系统，在宽广的水流量和压力范围内有准确

的混合比，除此之外，无需混合即可测试混合比。一个环境友善及经济的解决方案。



! 很多火灾场景只有采用泡沫才能成功灭火。
首先，泡沫液必须以准确的比例注入到消防水中。
空气作为第三成份加入到混合液中产生泡沫。

■ FireDos比例混合器理念 纯机械，恒定的混合比

可靠，持久耐用

FireDos比例混合器仅由消防水驱动，无需其他动力。纯机械结构，意味着FireDos比例混合器可靠并提供非常长的使用寿命。

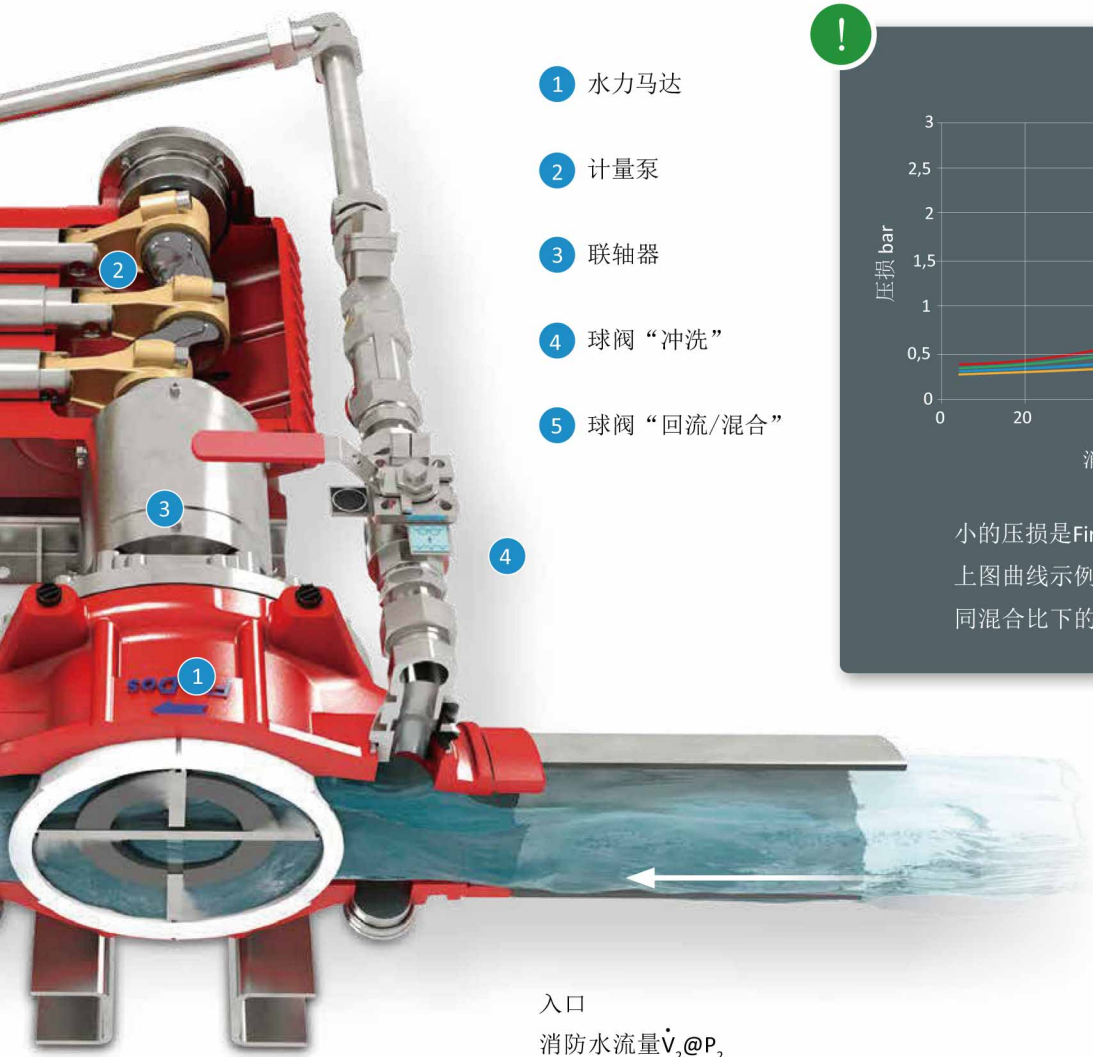
由于恒定的混合比，使灭火性能优化

水力马达驱动一个特殊设计用于把泡沫液注入到消防水中的计量泵。水流量和水力马达转速存在线性关系。

计量泵通过联轴器直接联接到水力马达。

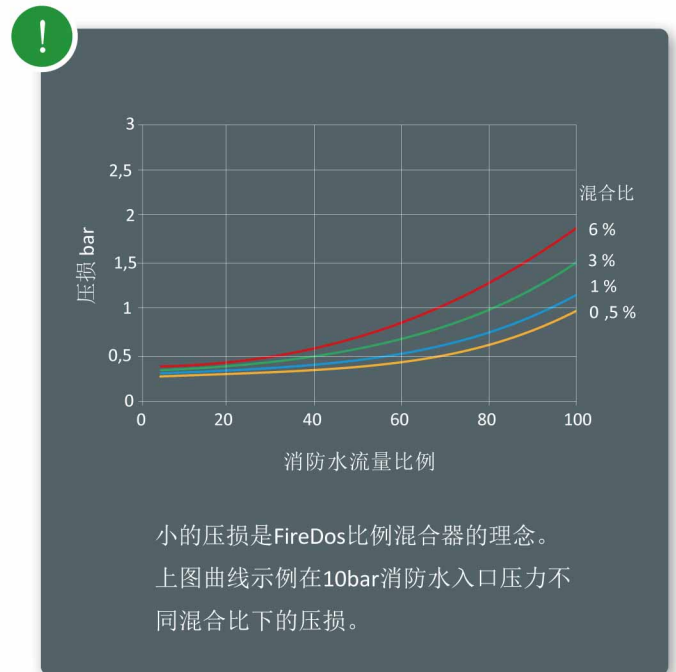
当流经水力马达的消防水流量增加，注入的泡沫液流量也随之增加。这样，反应混合比的体积比也始终保持恒定，即使消防水流量发生变化。

小压损：消防水只有少部分的压力消耗作为能量用于驱动水力马达和计量泵。



- 1 水力马达
- 2 计量泵
- 3 联轴器
- 4 球阀“冲洗”
- 5 球阀“回流/混合”

入口
消防水流量 $\dot{V}_2 @ P_2$



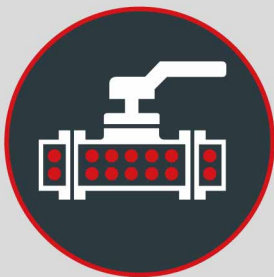
■ 源自可靠和高效的优势.

纯机械，最可靠和高效：FireDos比例混合器优势众多，且操作方便。



纯机械-高可靠性

仅由消防水驱动，无需外部电力和紧急动力。



在宽广的流量范围内恒定的混合比。

很小流量时，能维持准确的混合比，且在宽广的流量范围内混合比维持恒定。



测试混合比： 经济及环境友善

无需混合即可进行准确的混合比测试。一个环境友善的解决方案，没有泡沫液的浪费，意味着没有泡沫液处理成本。



FireDos比例混合器设计用于所有类型泡沫液。

■ 精巧的设计 用于所有类型泡沫液

FireDos比例混合器紧凑，重量轻，尺寸小，采用高品质的部件和材料。

- FireDos比例混合器标准的设计压力为16bar。
- 管路采用抗海水的不锈钢。
- 水力马达有2种材质，取决于消防水类型。
- 另外，比例混合器适用于所有类型泡沫液，计量泵是自吸型的，适用于高粘度，无氟和抗溶性泡沫液。

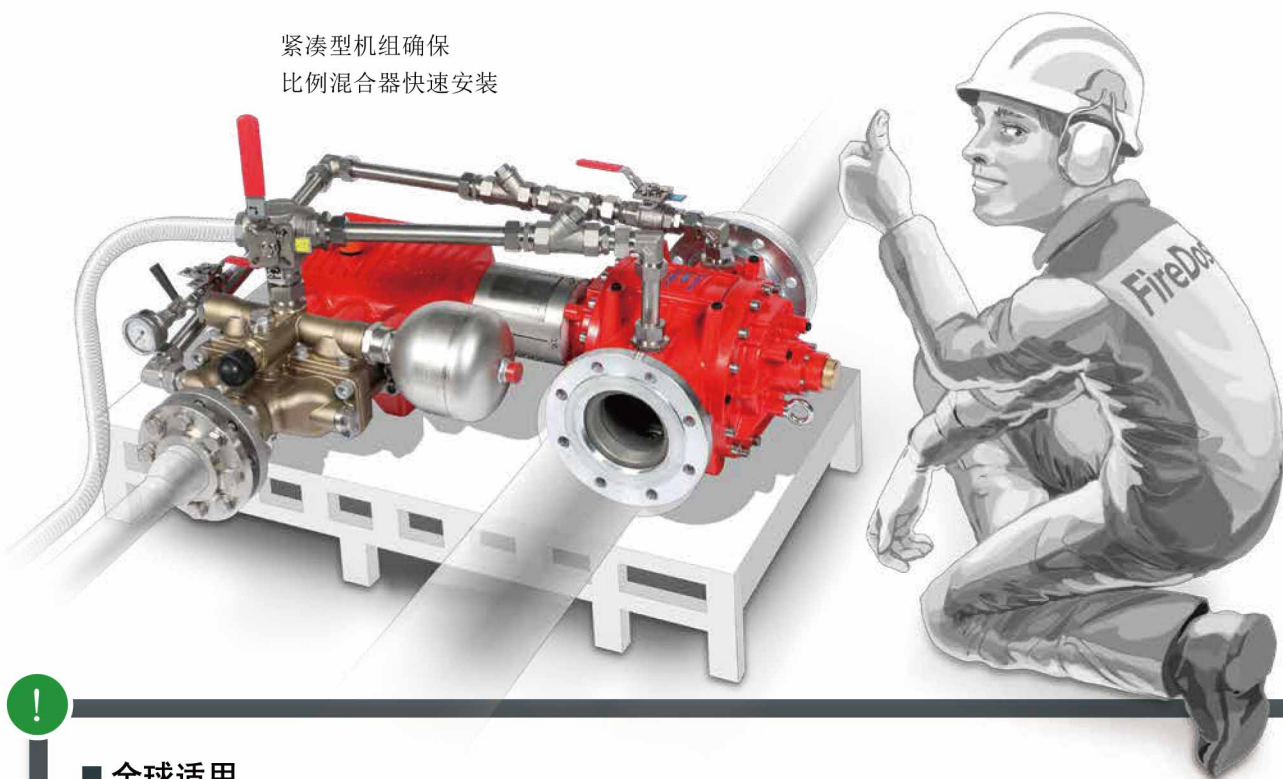
■ 安装快捷，操作简单

FireDos比例混合器安装方便快捷，且调试简单。紧凑型的结构。在工地现场，连接完水，泡沫液及混合液管，安装即完成，紧接着就可以进行调试。

在运行过程中，泡沫液罐可以再充装，这样灭火就没有时间的限制。

由于FireDos比例混合器适用于所有泡沫液，所以可以在任何时候切换到相同混合比的不同泡沫液。由于正压注入的结构，消防水可以直接驱动比例混合器，无需先开启阀门。由于是闭式系统，没有消防水浪费，也没有排水系统的要求。

紧凑型机组确保
比例混合器快速安装



■ 全球适用

FireDos满足全球各地标准和保险公司的要求，适用于各种类型的泡沫灭火系统。

我们有各种全球性及地方或行业认证。另外，我们与各种相关的国际工业组织紧密合作，提供建设性的补充建议，使标准更加优化。



■ 环境友善，成本低：

测试混合比完全不需要混合。

消防系统必须定期检测以确保在火灾时发挥作用。泡沫比例混合器也是一样。在运行状态下，回流管允许泡沫液回流至泡沫液罐，同时体积流量得以测量，同时测量出通过水力马达的水流量，随后即可以计算出混合比。这样，就无需泡沫液与水混合。



成本低

不消耗泡沫液
无需处理泡沫混合液



无污染 不违背法律法规

两种液体分别存储。测试时，分别通过各自回路测量，无需混合。

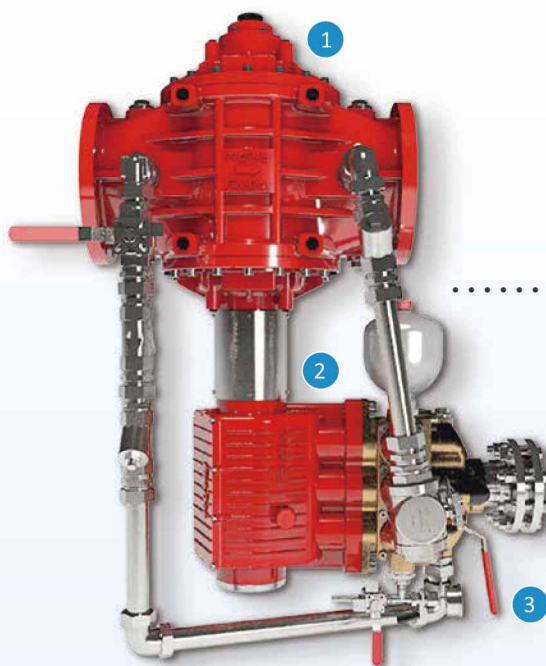


环境友善

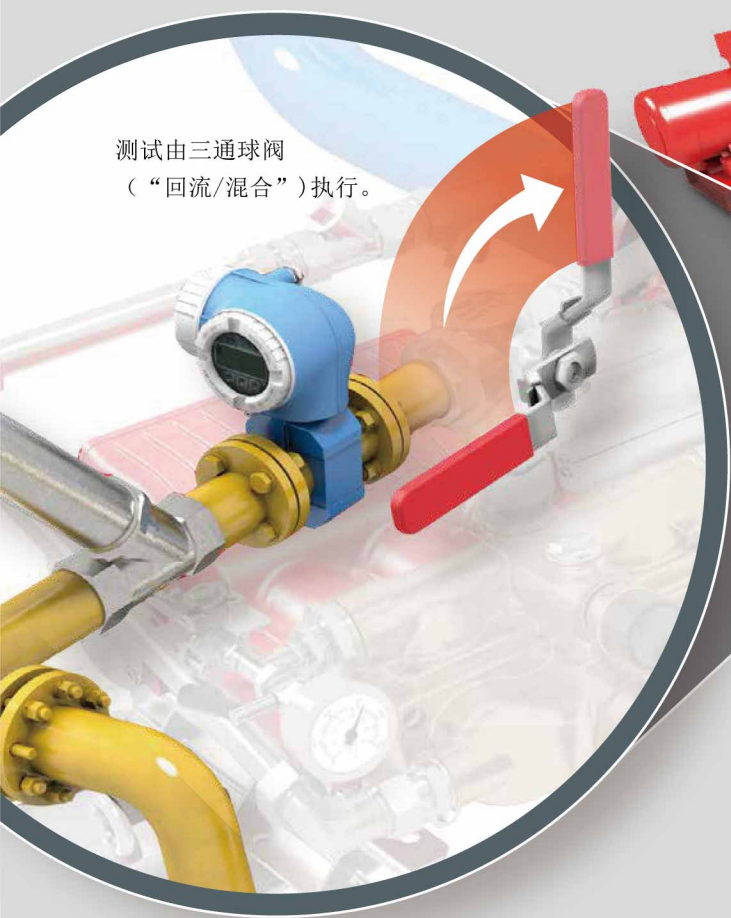
没有泡沫混合液或泡沫排放到海水或环境中，避免在测试过程中污染。

■ 测试操作

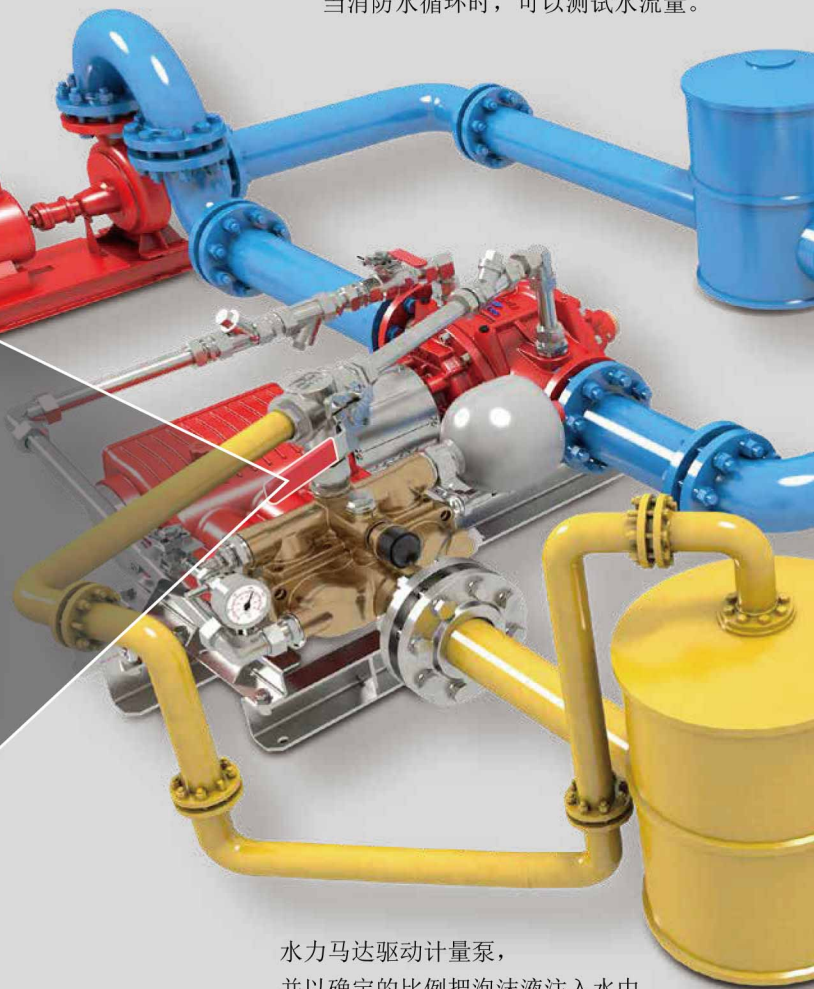
- 三通球阀“回流/混合”处于“回流”位置。
- 开启消防进水，使比例混合器运行。
- 设置回流管上压力维持阀的压力，设置压力对应于水回路的压力。
- 读取回流管上泡沫液流量, L/min。
- 确定水流量, L/min。
- 计算混合比。



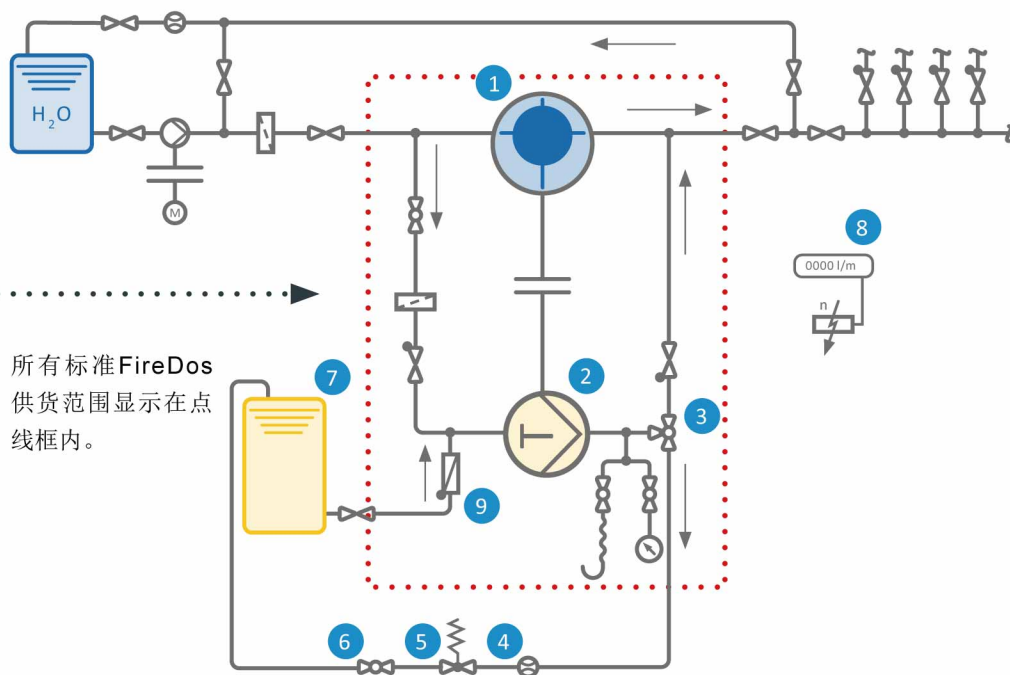
当消防水循环时，可以测试水流量。



测试由三通球阀
（“回流/混合”）执行。



水力马达驱动计量泵，
并以确定的比例把泡沫液注入水中。



所有标准FireDos
供货范围显示在点
线框内。

- ① 水力马达
- ② 计量泵
- ③ 三通球阀
“回流/混合”
- ④ 电磁式流量计
- ⑤ 压力维持阀
- ⑥ 两通球阀
- ⑦ 泡沫液储罐
- ⑧ 消防水流量
显示（选项）
- ⑨ 旋启式止回阀

独立的解决方案

■ 使用中的比例混合器

全球超过13000台FireDos比例混合器在成功使用，用于各种行业，如：物流、化工和石油天然气。典型的保护对象是可燃及易燃液体的生产、运输和存储，这个包括汽车，航空和船舶工业。另外，垃圾处理及再利用也采用泡沫灭火。

FireDos®
比例混合器



泡沫液储罐



FIREDOS始终服务在您身边!

我们提供全面的服务，从方案至调试和维护。
无论您的项目处于什么阶段，我们都会快速服务于您。

FireDos®
消防炮



罐区

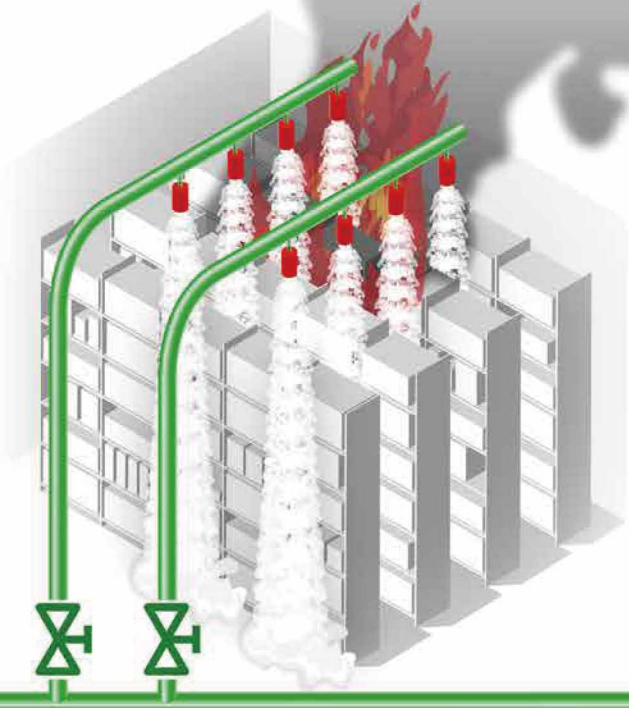
上海威逊

配管与消防

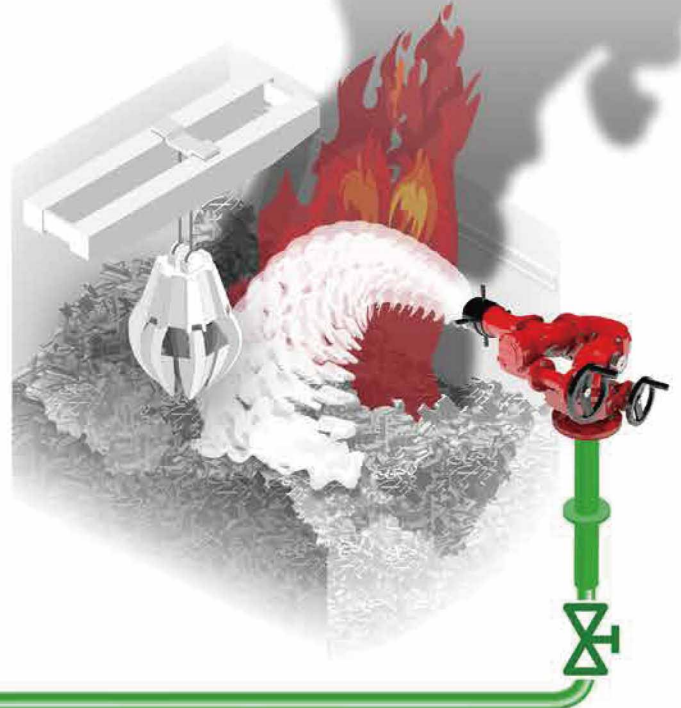
上海威逊机械连接件有限公司 | 上海嘉定工业区金兰路221号 | 021-5954-6666 | www.visioninc.cn | ISO9001:2008质量体系认证

经过上千次的反复验证

FireDos®
消防炮

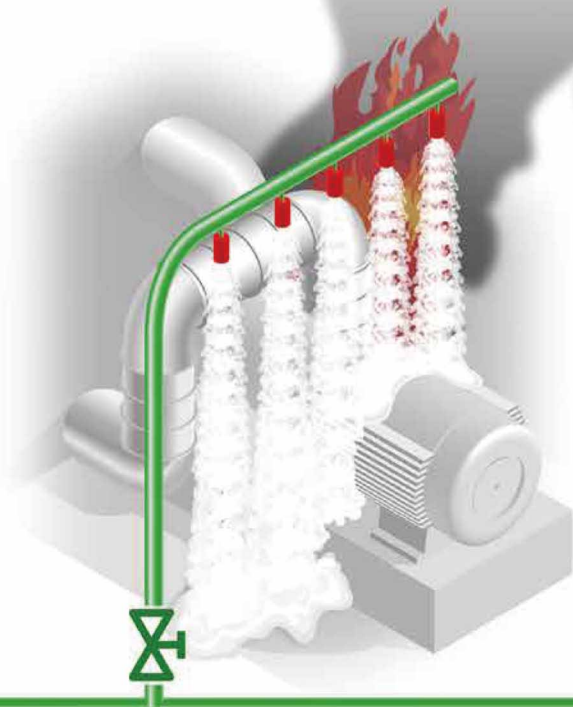


高架库



垃圾处理厂

FireDos®
消防炮



泵房



机库

上海威逊

配管与消防

上海威逊机械连接件有限公司 | 上海嘉定工业区金兰路221号 | 021-5954-6666 | www.visioninc.cn | ISO9001:2008质量体系认证

多种规格

规格	混合比	低粘度，牛顿型 泡沫液			高粘度，假塑性 泡沫液			最大流量 (L/min)
		工作压力(bar)						
		5	10	16	5	10	16	
FD500	1%	70	90	110	80	100	120	500
	3%	80	100	120	90	110	130	
FD1000 	1%	100	140	160	110	150	190	1000
	3%	120	150	180	130	160	180	
FD2000 	1%	180	220	250	190	230	270	2000
	3%	200	250	280	220	260	280	
FD3000 	1%	220	250	270	220	260	280	3000
	3%	250	340	380	270	360	400	
FD4000 	1%	250	350	380	270	370	400	4000
	3%	280	400	430	300	420	440	
FD6000 	1%	330	420	480	360	460	490	6000
	3%	350	460	520	380	500	550	
FD8000 	1%	410	460	880	450	650	880	8000
	3%	420	480	520	450	500	520	
FD10000 	1%	400	500	620	480	580	690	10000
	3%	450	650	750	550	750	1060	
FD15000 	1%	600	750	1060	700	900	1060	15000
	3%	800	1000	1200	850	1080	1260	
FD20000 	1%	750	950	1200	850	1000	1330	20000
	3%	850	1100	1250	950	1200	1330	
FD25000	1%	1100	1300	1500	1250	1450	1650	25000
	3%	1500	1800	2100	1700	2000	2250	

最大工作压力16 bar.

* 最小水流量取决于工作压力和使用的泡沫液类型。参见www.approvalguide.com查询FM认证的最小流量。



■ 适合您应用的最佳系统.

达到预期的应用效果，最主要的是选择合适的比例混合器。我们多种规格比例混合器，有不同的最小和最大流量。在最小流量时达到混合比，并在很宽的流量和压力范围内保持恒定。这个保证对火灾最佳的自动响应，如：当喷头开启或泡沫产生设备使用（如泡沫产生器，消防炮等）。所有的规格都有0.5%，1%，3%和6%混合比。



各种可选设备

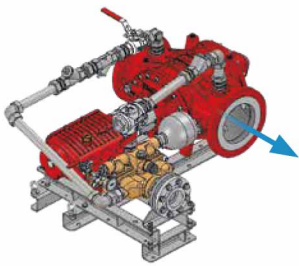
■ 完美地配合您的消防系统.

我们提供各种可选设备和型式，使FireDos比例混合器完美地配合您的消防系统。

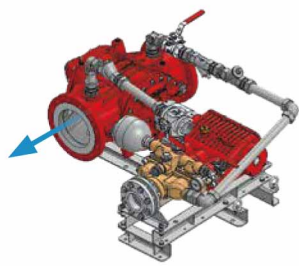
■ 水力马达的水流方向



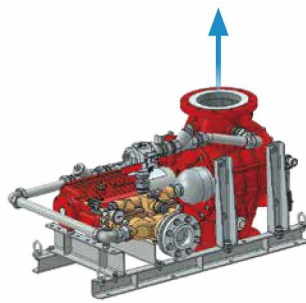
FireDos比例混合器有4中水流方向以满足不同安装工况的要求。



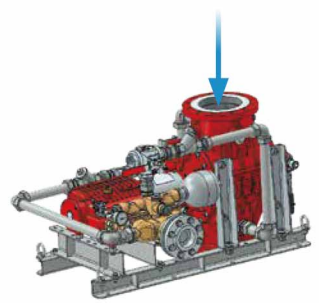
1 水平：左至右



2 水平：右至左



3 垂直：下至上



4 垂直：下至上



■ 转速仪显示消防水流量



水力马达的转速通过接近开关测量，消防水流量可以通过排量和转速得到并在LED上显示。

上海威逊

配管与消防

上海威逊机械连接件有限公司 | 上海嘉定工业区金兰路221号 | 021-5954-6666 | www.visioninc.cn | ISO9001:2008质量体系认证

■ 柱塞切换



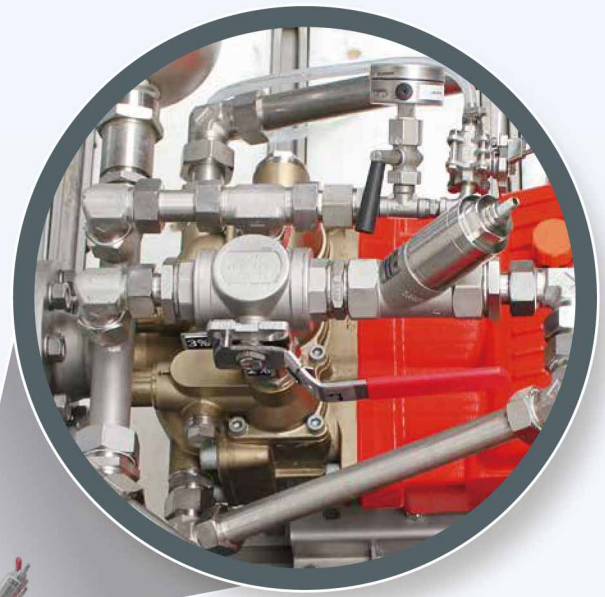
通过选择柱塞切换可以实现混合比的减少，一个柱塞泵可以通过阀切换至旁路状态。

这样一个或两个柱塞的泡沫液将不再注入到消防水中，而是回流到计量泵的吸入口，这样也就实现了混合比的减少。

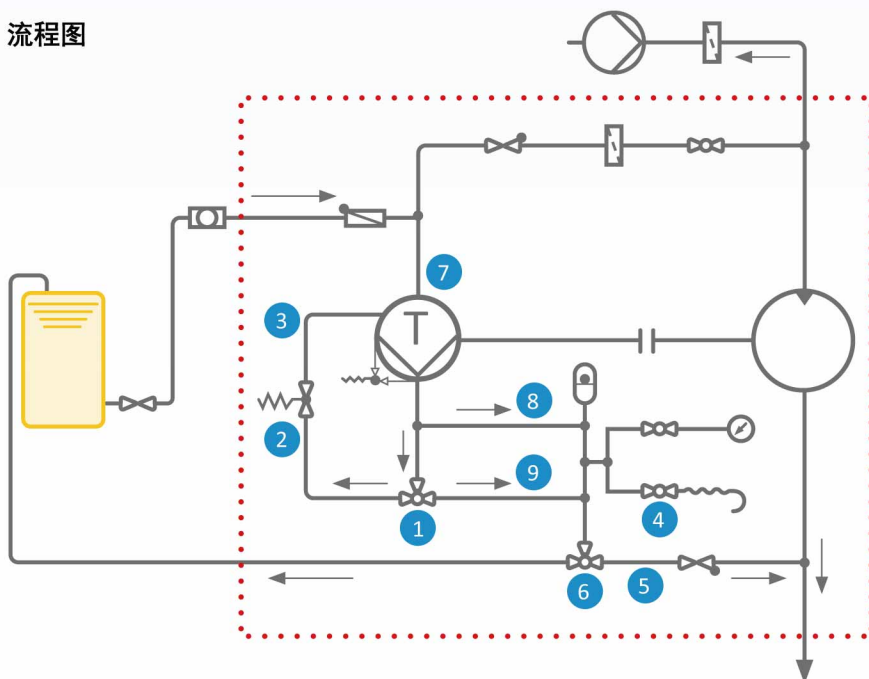
各种可能：

- 3-1: 从3%切换到1%
- 3-2: 从3%切换到2%
- 1-0.3: 从1%切换到0.3%
- 1-0.7: 从1%切换到0.7%

如果您需要其他的混合比切换，请联系上海威逊。



流程图

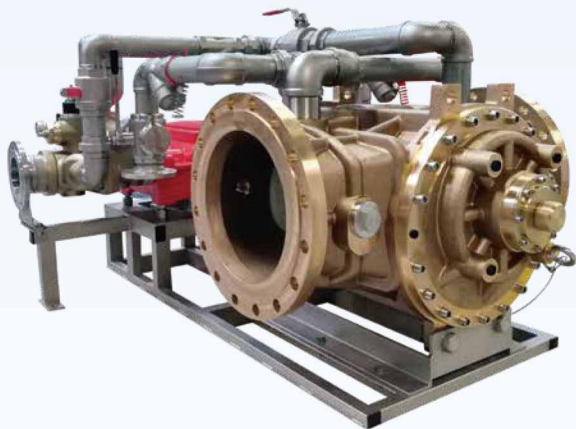


- ① 切换球阀
- ② 压力维持阀
- ③ 回流管
- ④ 排气阀
- ⑤ 混合管线
- ⑥ 三通球阀“回流/混合”
- ⑦ 计量泵吸入接口
- ⑧ 计量管线 柱塞3
- ⑨ 计量管线 柱塞1和2

■ 海水型



适用于海水，水力马达采用青铜材质。



■ 静水压 > 16 BAR

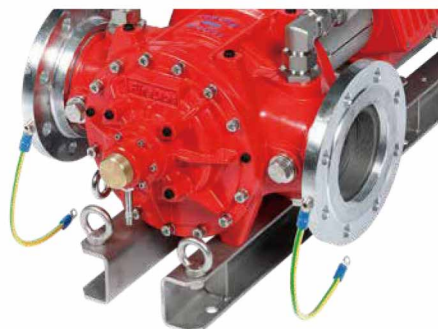
静止状态下，如果最大的静水压超过16bar，可以选配高静水压水力马达，其静水压可达25bar。



■ ATEX防爆



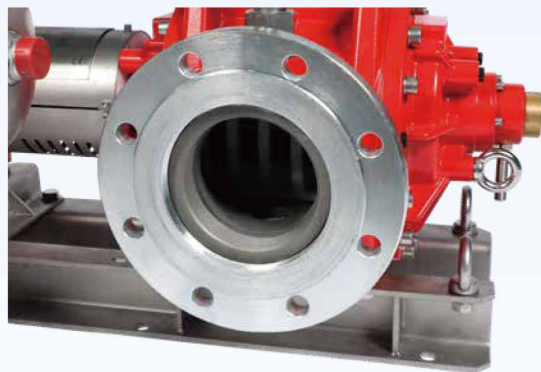
可以选择满足以下标准等级的防爆型机组
2014/34/EU



■ 法兰

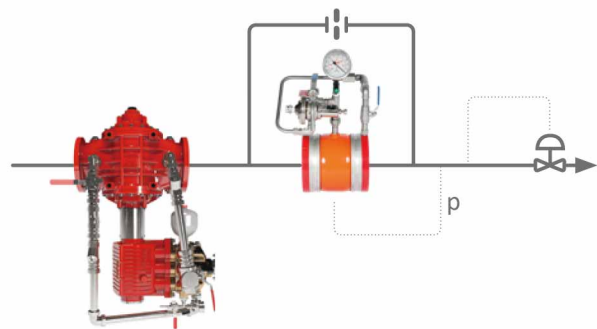


根据不同的规格，有些法兰是螺纹与外壳连接，有些与外壳是一体的，所有法兰有GB、DIN、ANSI等标准。



■ 水锤保护

当水锤发生时（如启动时空管冲水），有很多种方法来保护管网，阀门，也包括FireDos比例混合器。其中一个选择就是采用自动水锤保护阀，这个也可防止由于超速和水锤导致的潜在损坏。



■ 运行温度超过50°C



采用特殊的转子叶片，其使用温度可达80°C



■ 压力维持阀带或不带流量计



在测试状态当确定泡沫液流量时，必须模拟消防系统中实际的压力非常重要。压力维持阀安装于回流管上，可以设定背压。测量泡沫液的流量，则需要电磁式流量计。



电磁式流量计



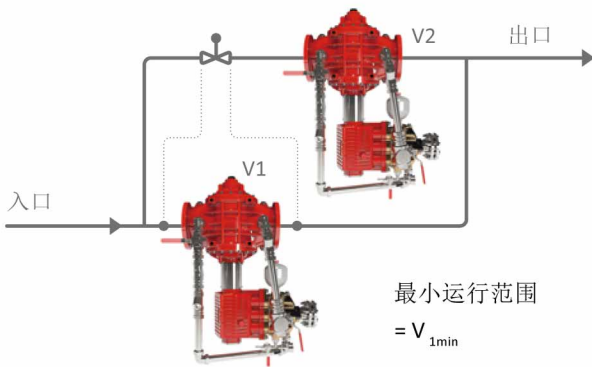
压力维持阀

■ 并联安装

为扩大运行流量范围，可以2台或更多台并联安装。

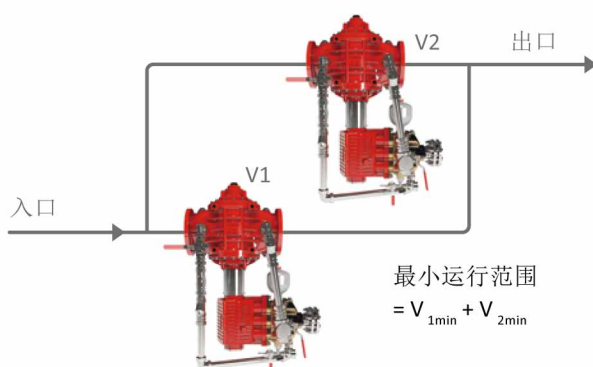
带比例控制阀

比例控制阀安装于一个比例混合器上游。典型的应用包括湿式泡沫-水喷淋系统。



不带比例控制阀

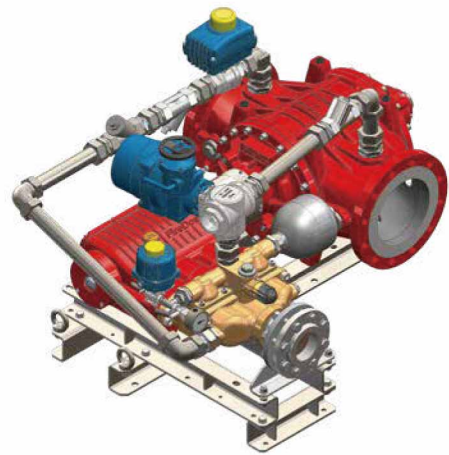
不带比例控制阀的并联安装有不同的运行流量范围，这种并联安装适用于所有开式系统。



■ 电动球阀



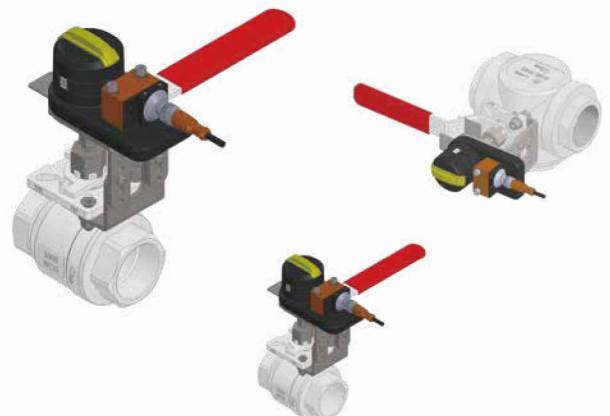
采用电动球阀，可以实现集中控制。



■ 电动监控球阀



可以采用电动监控开关来实现集中监控。



FireDos®



VISION

上海威逊机械连接件有限公司 | 上海速乐机电工程有限公司

地址：上海嘉定工业区金兰路221号 电话：021-5954-6711, 021-5954-6839

网址：www.visioninc.cn