

VISION®

机械三通 | E31/E32

1 产品描述

1.1 规格

- DN65×25至DN200×100

1.2 管道

- GB/T 3091 《低压流体输送用焊接钢管》
- GB/T 9163 《输送流体用无缝钢管》
- GB/T 17395 《无缝钢管尺寸、外形、重量及允许偏差》

1.3 最大工作压力

- 全真空至2.5MPa
- 工作压力取决于材质，壁厚和管道规格

1.4 功能

- 在管道上开孔直接出支管

2 认证



3 部件材质

3.1 外壳: 球墨铸铁，满足 GB/T 1348，牌号QT450-12

3.2 表面涂层 (确定选项)

- 环氧树脂喷粉，消防红RAL3000
- 热镀锌

4 流量特性

支管规格 mm		当量长度 m		流量系数 Kv	
公称直径	实际外径	沟槽支口 E31	内螺纹支口 E32	沟槽支口 E31	内螺纹支口 E32
25	33.7	-	1.4	-	385
32	42.4	-	1.8	-	690
40	48.3	-	3.2	-	760
50	60.3	-	3.0	-	1500
65	76.1	4.3	4.3	2250	2250
80	88.9	4.3	-	3500	-
100	114.3	5.9	-	6000	-

- 流量单位L/min
- 当量长度基于流速3m/s，40号管，海澄-威廉系数C=120



3.3 密封圈:

- EPDM (三元乙丙): 适用于冷水、热水、弱酸、无油空气，适用温度-40°C至125°C
- 更多密封圈材质，请咨询上海威逊

3.4 螺栓

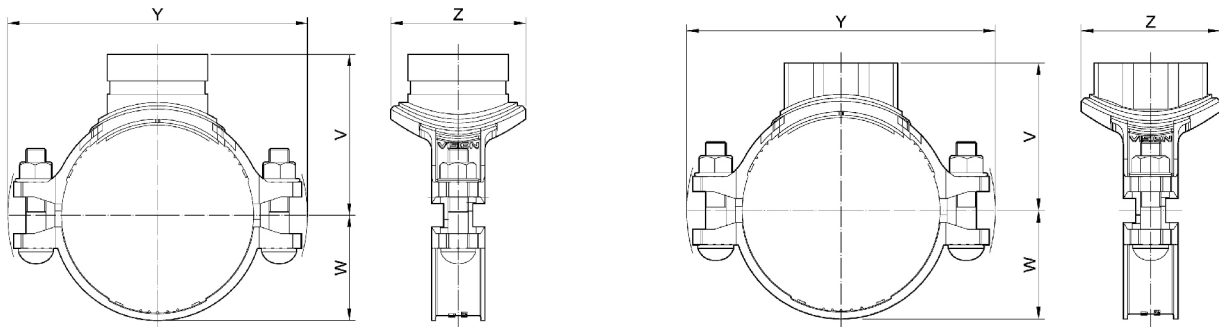
- GB/T3098.1《紧固件机械性能：螺栓、螺钉和螺柱》，8.8级
- 电镀锌，48小时5%盐雾试验，无红锈

3.5 螺母

- GB/T3098.2《紧固件机械性能：螺母》，8级
- 电镀锌，48小时5%盐雾试验，无红锈

VISION®

机械三通 | E31/E32

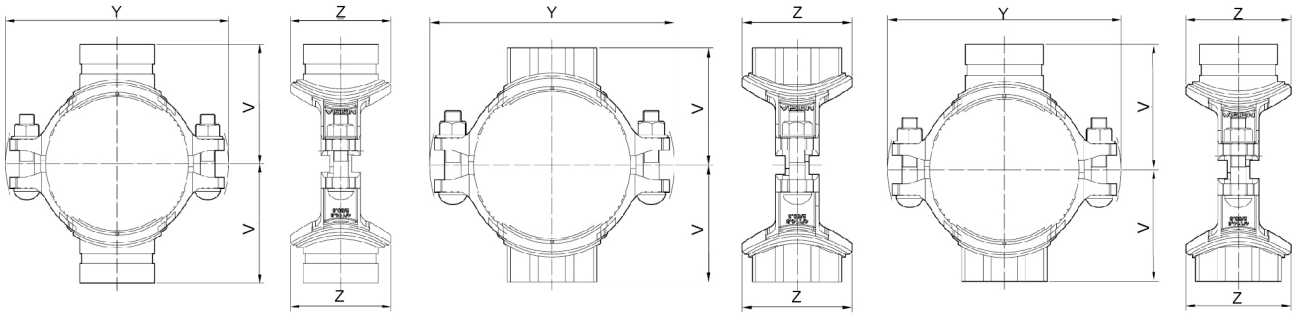


规格 mm		工作压力 Mpa	开孔直径 mm		螺栓/螺母		T mm	V mm		W mm	Y mm	Z mm	约重 kg	
公称直径	实际外径		要求	最大	规格	数量		E31	E32				E31	E32
65 × 25	76.1 × 33.7	2.5	38.1	41.3	M10x50	2	41	-	58	45	132	59	-	0.4
	42.4	2.5	44.5	47.6	M10x50	2	41	-	60	45	132	65	-	0.5
	48.3	2.5	50.8	54.0	M10x50	2	41	-	60	45	132	70	-	0.5
80 × 25	88.9 × 33.7	2.5	38.1	41.3	M10x50	2	47	-	64	51	146	60	-	0.5
	42.4	2.5	44.5	47.6	M10x50	2	47	-	66	51	146	66	-	0.5
	48.3	2.5	50.8	54.0	M10x50	2	47	-	66	51	146	72	-	0.5
100 × 25	114.3 × 33.7	2.5	38.1	41.3	M12x60	2	60	-	77	65	178	60	-	0.8
	42.4	2.5	44.5	47.6	M12x60	2	60	-	79	65	178	67	-	0.8
	48.3	2.5	50.8	54.0	M12x60	2	60	-	79	65	178	73	-	0.9
	60.3	2.5	63.5	66.7	M12x60	2	60	-	84	65	178	86	-	0.9
	76.1	2.5	69.9	73.0	M12x60	2	66	95	93	65	178	92	1.1	1.2
150 × 25	165.1 × 33.7	2.5	38.1	41.3	M16x70	2	86	-	103	92	251	60	-	1.5
	42.4	2.5	44.5	47.6	M16x70	2	86	-	105	92	251	67	-	1.5
	48.3	2.5	50.8	54.0	M16x70	2	86	-	105	92	251	74	-	1.6
	60.3	2.5	63.5	66.7	M16x70	2	86	-	110	92	251	86	-	1.7
	76.1	2.5	69.9	73.0	M16x70	2	93	123	120	92	251	95	1.8	1.9
	88.9	2.5	88.9	92.1	M16x70	2	-	123	-	92	251	110	2.0	-
	114.3	2.5	114.3	117.5	M16x70	2	-	125	-	92	251	136	2.4	-
200 × 25	219.1 × 33.7	2.5	38.1	41.3	M16x70	2	114	-	123	120	310	62	-	2.4
	42.4	2.5	44.5	47.6	M16x70	2	114	-	125	120	310	69	-	2.4
	48.3	2.5	50.8	54.0	M16x70	2	114	-	125	120	310	75	-	2.4
	60.3	2.5	63.5	66.7	M16x70	2	114	-	130	120	310	88	-	2.5
	76.1	2.5	69.9	73.0	M16x70	2	-	152	-	120	310	96	2.7	-
	88.9	2.5	88.9	92.1	M16x70	2	-	152	-	120	310	115	2.8	-
	114.3	2.5	114.3	117.5	M16x70	2	-	152	-	120	310	142	3.1	-

- T:主管中心至螺纹端部尺寸
- 安装指导请参见AZ-1452号安装资料。
- 更多规格, 请咨询上海威逊。

VISION®

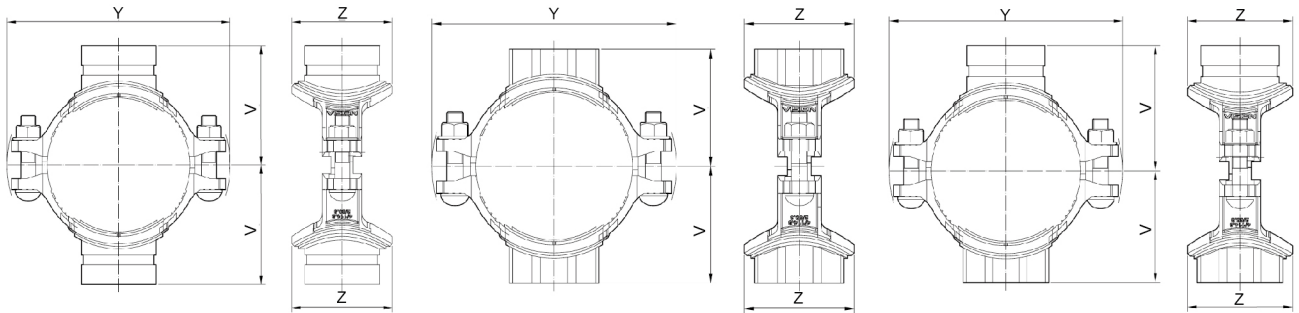
机械四通 | E33/E34/E35



规格 mm			工作压力		开孔直径 mm		螺栓/螺母		Y	V mm		Z	约重 kg				
公称直径	实际外径		Mpa	要求	最大	规格	数量	mm	沟槽	螺纹	mm	E33	E34	E35			
65 x 25 x 25	76.1 x 33.7 x 33.7	25	2.5	38.1	41.3	M10x50	2	132	-	58	59	-	0.6	-			
		32	2.5	44.5	47.6	M10x50	2	132	-	60	65	-	0.6	-			
		40	2.5	50.8	54.0	M10x50	2	132	-	60	70	-	0.7	-			
	32 x 32	42.4 x 42.4	32	2.5	44.5	47.6	M10x50	2	132	-	60	65	-	0.7	-		
			40	2.5	50.8	54.0	M10x50	2	132	-	60	70	-	0.7	-		
			40 x 40	48.3 x 48.3	2.5	50.8	54.0	M10x50	2	132	-	60	70	-	0.7	-	
80 x 25 x 25	88.9 x 33.7 x 33.7	25	2.5	38.1	41.3	M10x50	2	146	-	64	60	-	0.6	-			
		32	2.5	44.5	47.6	M10x50	2	146	-	66	66	-	0.6	-			
		40	2.5	50.8	54.0	M10x50	2	146	-	66	72	-	0.7	-			
	32 x 32	42.4 x 42.4	32	2.5	44.5	47.6	M10x50	2	146	-	66	66	-	0.7	-		
			40	2.5	50.8	54.0	M10x50	2	146	-	66	72	-	0.7	-		
			40 x 40	48.3 x 48.3	2.5	50.8	54.0	M10x50	2	146	-	66	72	-	0.7	-	
100 x 25 x 25	114.3 x 33.7 x 33.7	25	2.5	38.1	41.3	M12x60	2	178	-	77	60	-	0.9	-			
		32	2.5	44.5	47.6	M12x60	2	178	-	79	67	-	0.9	-			
		40	2.5	50.8	54.0	M12x60	2	178	-	79	73	-	1.0	-			
		50	2.5	63.5	66.7	M12x60	2	178	-	84	86	-	1.2	-			
		32 x 32	42.4 x 42.4	32	2.5	44.5	47.6	M12x60	2	178	-	79	67	-	0.9	-	
				40	2.5	50.8	54.0	M12x60	2	178	-	79	73	-	1.0	-	
	40 x 40	48.3 x 48.3	40	2.5	50.8	54.0	M12x60	2	178	-	79	73	-	1.0	-		
			50	2.5	63.5	66.7	M12x60	2	178	-	84	86	-	1.2	-		
			50 x 50	60.3 x 60.3	2.5	63.5	66.7	M12x60	2	178	-	84	86	-	1.2	-	
			150 x 25 x 25	165.1 x 33.7 x 33.7	25	2.5	38.1	41.3	M16x70	2	251	-	103	60	-	1.6	-
					32	2.5	44.5	47.6	M16x70	2	251	-	105	67	-	1.7	-
					40	2.5	50.8	54.0	M16x70	2	251	-	105	74	-	1.8	-
50	2.5	63.5			66.7	M16x70	2	251	-	110	86	-	2.0	-			
65	2.5	69.9			73.0	M16x70	2	251	123	120	95	-	2.4	2.0			
80	2.5	88.9			92.1	M16x70	2	251	123	-	110	-	-	2.1			
32 x 32	42.4 x 42.4	32	2.5	44.5	47.6	M16x70	2	251	-	105	67	-	1.7	-			
		40	2.5	50.8	54.0	M16x70	2	251	-	105	74	-	1.8	-			
		50	2.5	63.5	66.7	M16x70	2	251	-	110	86	-	2.0	-			
		65	2.5	69.9	73.0	M16x70	2	251	123	120	95	-	2.4	2.1			
		80	2.5	88.9	92.1	M16x70	2	251	123	-	110	-	-	2.2			
		80 x 40	48.3 x 48.3	2.5	50.8	54.0	M16x70	2	251	-	105	74	-	-	1.8		
40 x 40	48.3 x 48.3	50	2.5	63.5	66.7	M16x70	2	251	-	110	86	-	2.0	-			
		65	2.5	69.9	73.0	M16x70	2	251	123	120	95	-	2.4	2.1			
		80	2.5	88.9	92.1	M16x70	2	251	123	-	110	-	-	2.2			
		80	2.5	88.9	92.1	M16x70	2	251	123	-	110	-	-	2.2			

VISION®

机械四通 | E33/E34/E35



规格 mm		工作压力 Mpa	开孔直径 mm		螺栓/螺母		Y mm	V mm		Z mm	约重 kg			
公称直径	实际外径		要求	最大	规格	数量		沟槽	螺纹		E33	E34	E35	
150 x 50 x 50	165.1 x 60.3 x 60.3	2.5	63.5	66.7	M16x70	2	251	-	110	86	-	2.0	-	
	65	76.1	2.5	69.9	73.0	M16x70	2	251	123 120	95	-	2.4	2.2	
	80	88.9	2.5	88.9	92.1	M16x70	2	251	123 -	110	-	-	2.3	
	65 x 65	76.1 x 76.1	2.5	69.9	73.0	M16x70	2	251	123 120	95	2.3	2.4	-	
	80	88.9	2.5	88.9	92.1	M16x70	2	251	123 -	110	2.4	-	-	
	80 x 80	88.9 x 88.9	2.5	88.9	92.1	M16x70	2	251	123 -	110	2.6	-	-	
200 x 25 x 25	219.1 x 33.7 x 33.7	2.5	38.1	41.3	M16x70	2	310	-	131	62	-	2.5	-	
	32	42.4	2.5	44.5	47.6	M16x70	2	310	-	133	69	-	2.5	-
	40	48.3	2.5	50.8	54.0	M16x70	2	310	-	133	75	-	2.6	-
	50	60.3	2.5	63.5	66.7	M16x70	2	310	-	133	88	-	2.8	-
	65	76.1	2.5	69.9	73.0	M16x70	2	310	152 -	96	-	3.1	2.8	
	80	88.9	2.5	88.9	92.1	M16x70	2	310	152 -	115	-	3.4	2.9	
	100	114.3	2.5	114.3	117.5	M16x70	2	310	152 -	142	-	3.9	3.2	
	32 x 32	42.4 x 42.4	2.5	44.5	47.6	M16x70	2	310	-	133	69	-	2.5	-
	40	48.3	2.5	50.8	54.0	M16x70	2	310	-	133	75	-	2.6	-
	50	60.3	2.5	63.5	66.7	M16x70	2	310	-	133	88	-	2.8	-
	65	76.1	2.5	69.9	73.0	M16x70	2	310	152 -	96	-	3.1	2.8	
	80	88.9	2.5	88.9	92.1	M16x70	2	310	152 -	115	-	-	3.0	
	100	114.3	2.5	114.3	117.5	M16x70	2	310	152 -	142	-	-	3.2	
	40 x 40	48.3 x 48.3	2.5	50.8	54.0	M16x70	2	310	-	133	75	-	2.6	-
	50	60.3	2.5	63.5	66.7	M16x70	2	310	-	133	88	-	2.8	-
	65	76.1	2.5	69.9	73.0	M16x70	2	310	152 -	96	-	3.1	2.8	
	80	88.9	2.5	88.9	92.1	M16x70	2	310	152 -	115	-	-	3.0	
	100	114.3	2.5	114.3	117.5	M16x70	2	310	152 -	142	-	-	3.3	
50 x 50	60.3 x 60.3	2.5	63.5	66.7	M16x70	2	310	-	133	88	-	2.8	-	
65	76.1	2.5	69.9	73.0	M16x70	2	310	152 -	96	-	3.1	2.9		
80	88.9	2.5	88.9	92.1	M16x70	2	310	152 -	115	-	-	3.1		
100	114.3	2.5	114.3	117.5	M16x70	2	310	152 -	142	-	-	3.4		
65 x 65	76.1 x 76.1	2.5	69.9	73.0	M16x70	2	310	152 -	96	-	3.1	-		
80	88.9	2.5	88.9	92.1	M16x70	2	310	152 -	115	3.2	-	3.2		
100	114.3	2.5	114.3	117.5	M16x70	2	310	152 -	142	3.5	-	3.5		
80 x 80	88.9 x 88.9	2.5	88.9	92.1	M16x70	2	310	152 -	115	3.4	-	-		
100	114.3	2.5	114.3	117.5	M16x70	2	310	152 -	142	3.6	-	-		
100 x 100	114.3 x 114.3	2.5	114.3	117.5	M16x70	2	310	152 -	142	3.9	-	-		

• 两个同主管的机械三通上盖均可组成机械四通，无论是沟槽支口还是内螺纹支口，开孔及结构尺寸参见相应规格的机械三通。

- E33: 2个上盖均为E31型沟槽支口
- E34: 2个上盖均为E32型内螺纹支口
- E35: 1个上盖为E31型沟槽支口，一个上盖为E32型内螺纹支口