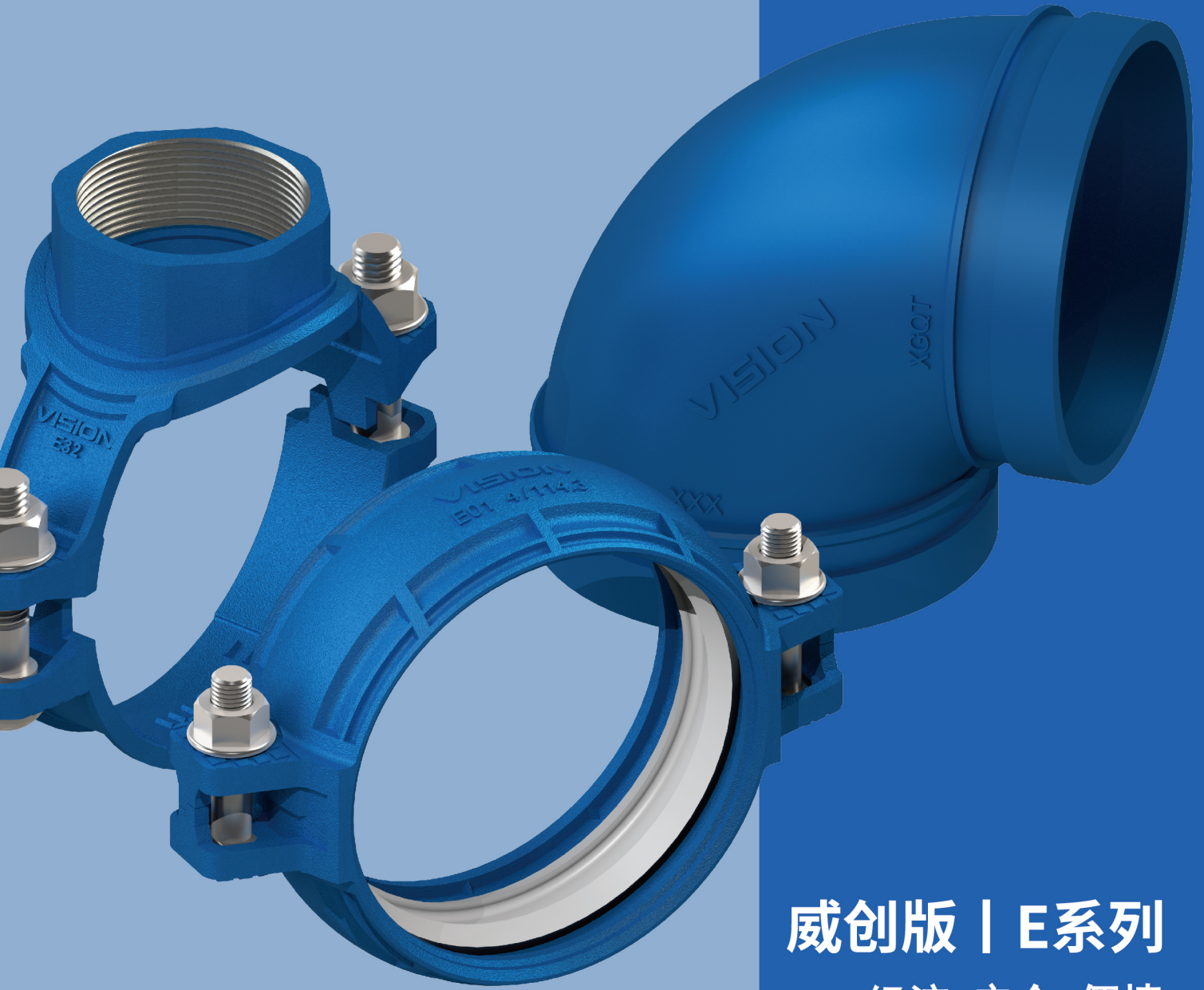




饮用水系统



威创版 | E系列

经济·安全·便捷

B-014: 1.0版: 2024年1月



上海威逊
Shanghai VISION

威创版

E系列

作为一种高性价比的选择，威逊于2024年度推出威创版沟槽式管接件，在确保安全的基础上，相比于标准型更加经济，适用于饮用水给水系统，用于钢塑复合管的连接，也是VISION沟槽式管接件系列产品的一种延续和补充，为客户带来另一种经济的选择。

安全可靠是我们的底线，虽然是一种经济的选择，但我们通过优化设计及大量的测试及质量体系来保证产品的安全性，客户完全可以放心的选用。



关于我们

上海威逊创立于1999年，是中国沟槽式配管系统的创新者与领导者，经过20多年的发展，目前已有配管、消防及预制等多个系列产品，广泛应用于商业建筑、交通设施、仓储物流、石油化工等行业及领域。

我们积极参与国家标准与规范的编制，多项产品通过UL及FM等国际认证，并出口到美国及欧洲等市场。我们也是多个国际知名品牌消防产品在中国的总代理，把国际上先进的消防技术引入中国市场。

沟槽式管接件

威逊从事以沟槽式管接件的研发超过25年，产品广泛应用于消防、给水、HVAC、压缩空气及各种工业管道系统。对于消防应用，目前有多系列产品，包括O系列标准型、E系列威创版及K系列快装型。



标准型 O系列

规格：DN25-300
压力：2.5MPa
认证：FM, UL, 消防认证



威创型 E系列

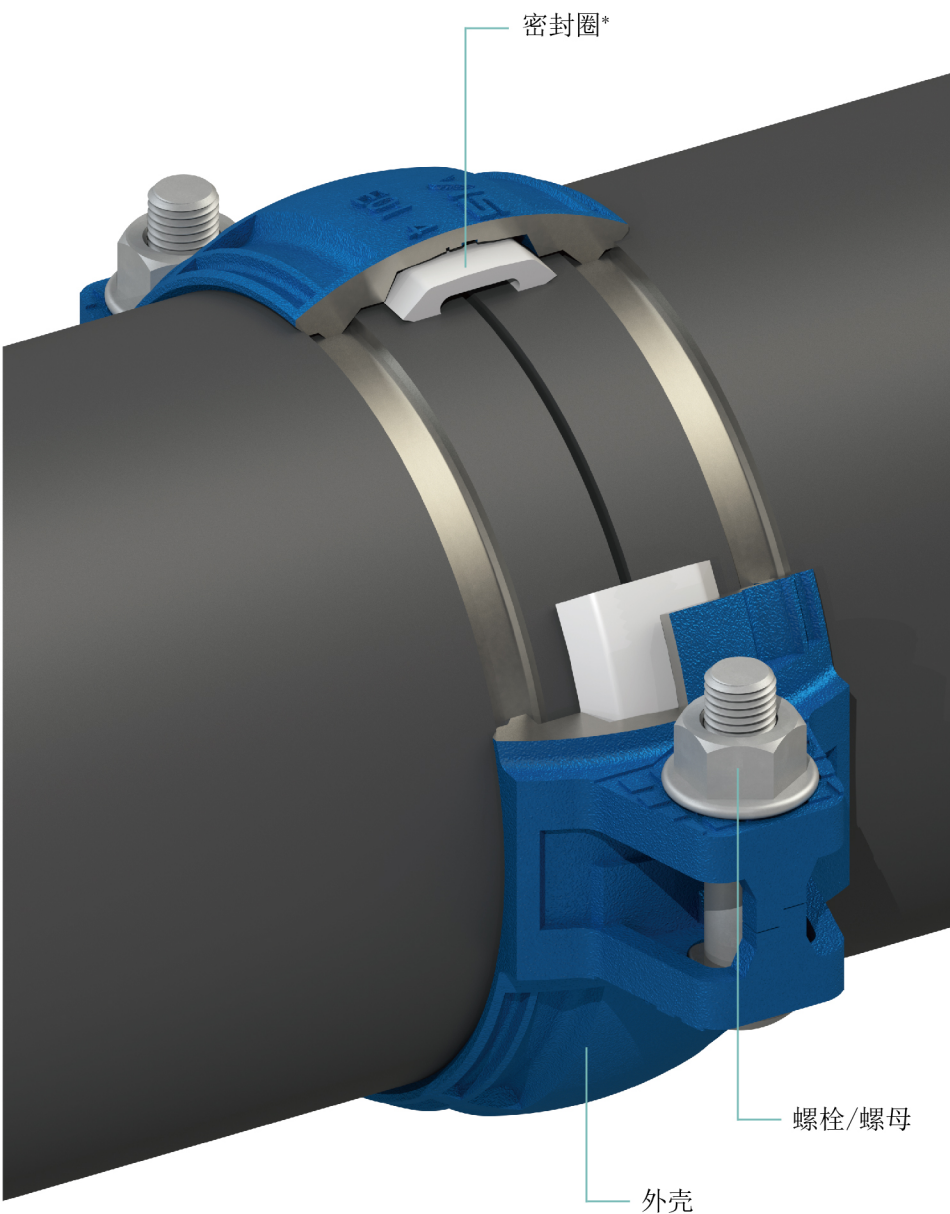
规格：DN65-200
压力：2.5MPa
认证：消防认证



快装型 K系列

规格：DN32200
压力：2.5MPa
认证：FM, UL, 消防认证

注：配置硅橡胶密封圈的接头及内涂聚乙烯的管件取得饮用水卫生许可批件。



* 密封圈为硅橡胶材质，颜色为白色，图中为明显起见，颜色做了特殊处理。

- 全新设计理念，拱形结构，受力更加合理，使接头具有更好的静水压能力及抵御弯曲力矩的能力。
- 独特的螺栓座设计，使接头的强度更高，同时安装时无需交替拧紧螺母，可单侧直接拧紧，然后再拧紧另一侧，使安装更加方便快捷。
- 接头键前端齿及后端斜面的设计，使接头的连接刚度更大，能够最大程度适应极端工况。
- 螺栓座表面网格状设计，具有更好的防松效果，同时起到缓冲减振的作用。

目录

刚性接头 5-6

E01型

机械三通/四通 7-10

E31 | 机械三通-沟槽支口

E32 | 机械三通-内螺纹支口

E33 | 机械四通-沟槽/沟槽

E34 | 机械四通-内螺纹/内螺纹

E35 | 机械四通-沟槽/内螺纹

管件 11-13

E02 | 90度弯头

E03 | 45度弯头

E031 | 22.5度弯头

E04 | 正三通

E11 | 异径三通-沟槽支口

E12 | 异径三通-内螺纹支口

标准系列管件 14-15

008 | 大小头-沟槽/沟槽

009 | 大小头-沟槽/内螺纹

015D2 | 法兰短管PN16

部件材质

外壳

标准: GB/T 1348-2019 《球墨铸铁件》

材质: 球墨铸铁

抗拉强度: $\geq 450\text{MPa}$

屈服强度: $\geq 312\text{MPa}$

延伸率: $\geq 12\%$

表面涂层

■ 接头

材质: 环氧树脂

厚度: 小于80微米

颜色: 天蓝色 RAL5015

■ 管件

内表面材质: 聚乙烯

外表面材质: 环氧树脂

厚度(外表面): 小于80微米

颜色: 天蓝色 RAL5015

密封圈

标准: GB/T36019 《沟槽式管路连接件技术规范》
T/CECS151 《沟槽式连接管道工程技术规范》

材质: 硅橡胶

拉伸强度: $\geq 8\text{MPa}$

扯断伸长率: $\geq 400\%$

硬度: $60\pm 5\text{ ShA}$

螺栓

标准: GB/T 3098.1 《紧固件机械性能: 螺栓、螺母和螺柱》

材质: 碳钢

强度等级: 8.8级

表面: 电镀锌, 48小时5%盐雾试验, 无红锈

螺母

标准: GB/T 3098.2 《紧固件机械性能: 螺母》

材质: 碳钢

强度等级: 8级

表面: 电镀锌, 48小时5%盐雾试验, 无红锈

刚性接头

E01型

规格：DN65-200

压力：2.5MPa

专利：202311283094.3(发明)

202330639823.9(外观)

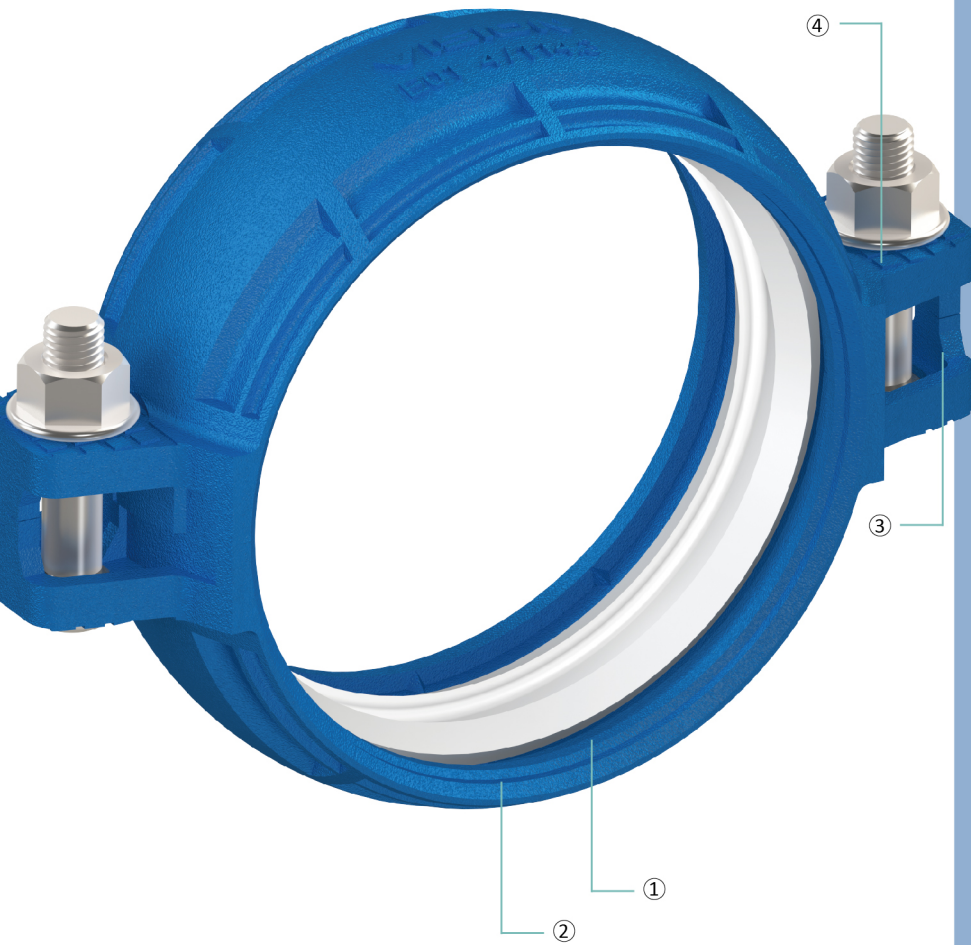
功能：提供管道刚性连接，限制管道轴向及角向位移。

管道：碳钢管

认证：饮用水卫生许可批件

更多认证请咨询上海威逊

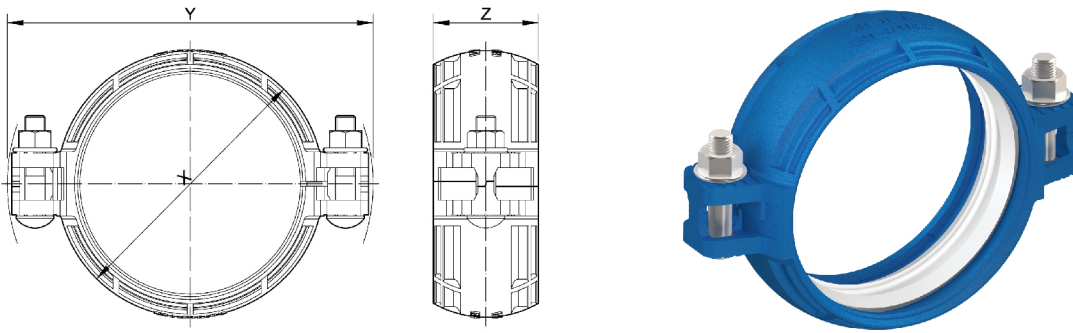
注：所列专利为申请号



- 拱形结构，受力更加合理，外观已申请专利。
- 通过键前端的齿①与键后端的斜面②与沟槽的前后端接触，从而限制管道角向位移，已申请发明专利。
- 接头螺栓座采用限位设计，外侧有支撑③，支撑有底面和斜面两种配合方式，当连接铸造下公差沟槽时，两片外壳的支撑③为斜面配合，当连接铸造标准沟槽时，两片外壳的支撑为底面接触，当连接钢管滚制沟槽时，接头键前端的齿会适当嵌入到钢管表面，两片外壳的支撑为斜面配合或底面配合，从而实现更大刚度，同时也增加了螺栓座的强度及接头整体的静水压能力和抵御弯曲力矩的能力，螺母单侧可直接拧紧，无需两侧螺栓交替拧紧，已申请发明专利。
- 螺栓座采用网格状④设计，既可以防止螺栓打滑，也起到防松的作用，同时由于螺母法兰垫与螺栓座部分接触，这样可以缓解管道系统的振动传递给螺栓螺母，延长螺栓螺母的使用寿命，已申请发明专利。

刚性接头

E01型



规格 mm		管端间隙 mm	螺栓/螺母		X mm	Y mm	Z mm	约重 kg
公称	外径		规格	数量				
65	76.1	2.8	M10x40	2	94	142	52.2	0.7
80	88.9	2.8	M10x40	2	107	156	52.2	0.8
100	114.3	2.8	M10x50	2	133	182	52.5	1.0
150	165.1	2.8	M12x60	2	187	240	55.0	1.7
200	219.1	3.8	M16x70	2	246	316	66.0	3.3

规格 mm		最大工作压力 Mpa	最大管端力 N
公称直径	实际外径		
65	76.1	2.5	11371
80	88.9	2.5	15518
100	114.3	2.5	25652
150	165.1	2.5	53521
200	219.1	2.5	94257

- E01为刚性接头，不能补偿管道的热胀冷缩及沉降，管端间隙仅用于管道布置。
- 工作压力与管端力是基于标准管、标准滚制或切制沟槽计算得出的全部内部和外部载荷的总和。
- 更多规格请咨询上海威逊。

机械三通

E31、E32型

规格：DN65×25至DN200×100

压力：2.5MPa

专利：202311283950.5(发明)

202330639885.X(外观)

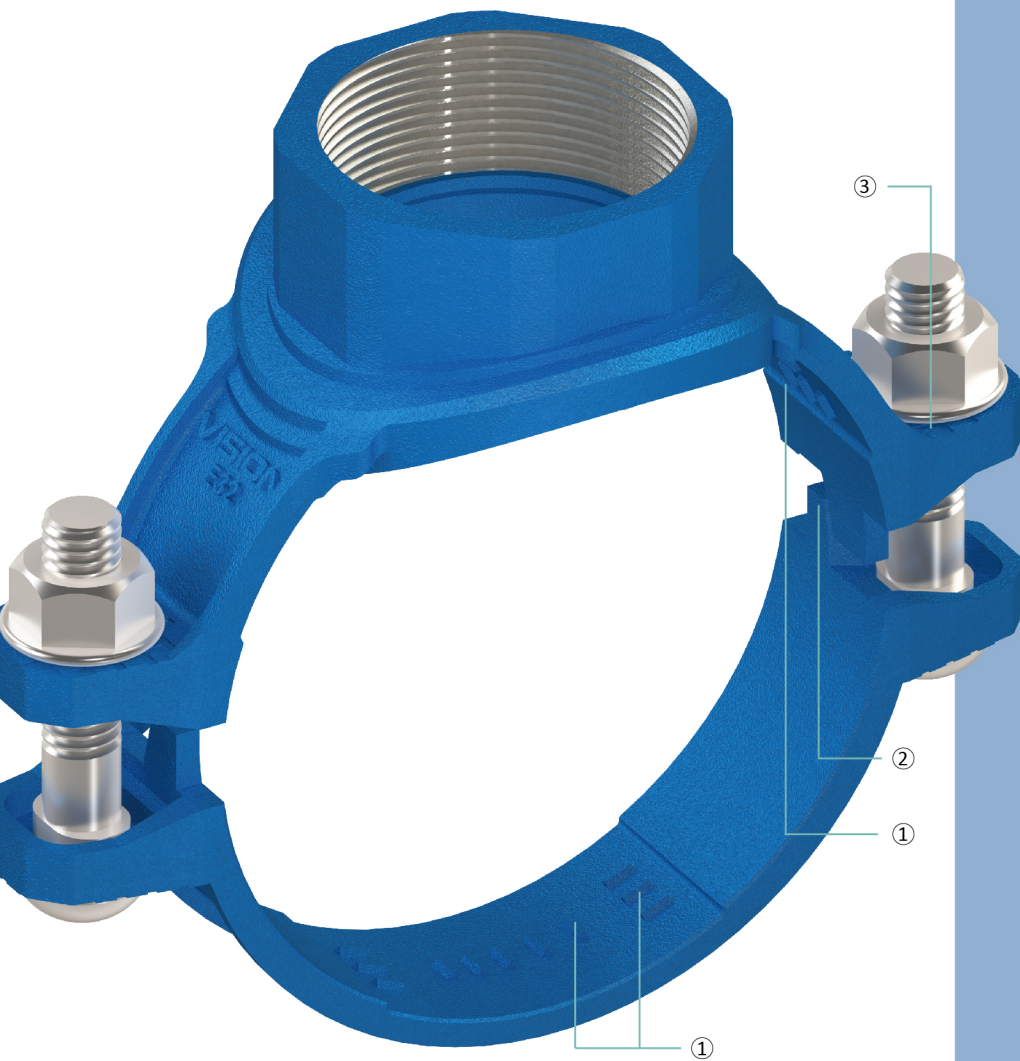
功能：在管道上开孔直接接出支管

管道：碳钢管

认证：饮用水卫生许可批件

更多认证请咨询上海威逊

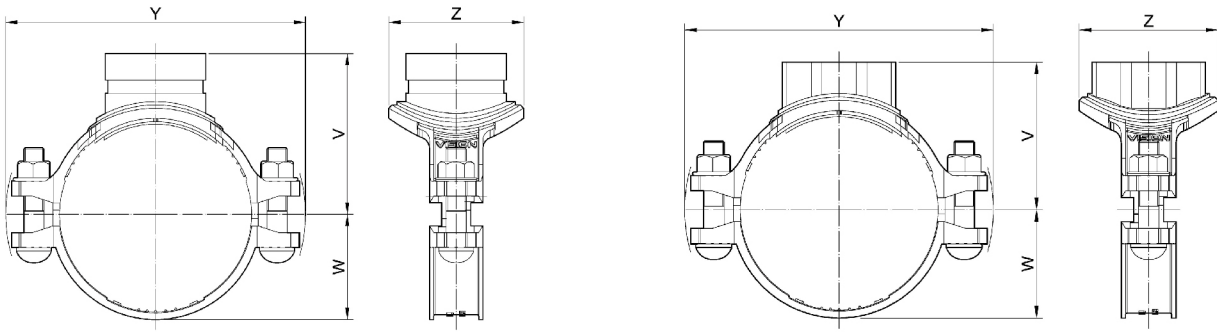
注：所列专利为申请号



- 多层塔状及环状结构，受力更加合理，已申请外观专利。
- 上盖及下盖弧形连接环内侧设计有轴向及周向的齿①，安装完成后，齿与管道表面的啮合可以很好的抵御轴向和侧向弯曲力矩，已申请发明专利。
- 螺栓座接触部位设计有双向倾斜的接触面②，一个为轴向倾斜，用于抵御轴向弯曲力矩，一个为侧向倾斜，用于抵御侧向弯曲力矩，从而减轻螺栓在弯曲力矩作用下的载荷，已申请发明专利。
- 螺栓座采用网格状③设计，既可以防止螺栓打滑，也起到防松的作用，同时由于螺母法兰垫与螺栓座部分接触，这样可以缓解管道系统的振动传递给螺栓螺母，延长螺栓螺母的使用寿命，已申请发明专利。

机械三通

E31、E32型



规格 mm		工作压力 Mpa	开孔直径 mm		螺栓/螺母		T mm	V mm		W mm	Y mm	Z mm	约重 kg	
公称直径	实际外径		要求	最大	规格	数量		E31	E32				E31	E32
65 × 25	76.1 × 33.7	2.5	38.1	41.3	M10x50	2	41	-	58	45	132	59	-	0.4
	42.4	2.5	44.5	47.6	M10x50	2	41	-	60	45	132	65	-	0.5
	48.3	2.5	50.8	54.0	M10x50	2	41	-	60	45	132	70	-	0.5
80 × 25	88.9 × 33.7	2.5	38.1	41.3	M10x50	2	47	-	64	51	146	60	-	0.5
	42.4	2.5	44.5	47.6	M10x50	2	47	-	66	51	146	66	-	0.5
	48.3	2.5	50.8	54.0	M10x50	2	47	-	66	51	146	72	-	0.5
	60.3	2.5	63.5	66.7	M10x50	2	50	-	74	51	146	84	-	0.5
100 × 25	114.3 × 33.7	2.5	38.1	41.3	M12x60	2	60	-	77	65	178	60	-	0.8
	42.4	2.5	44.5	47.6	M12x60	2	60	-	79	65	178	67	-	0.8
	48.3	2.5	50.8	54.0	M12x60	2	60	-	79	65	178	73	-	0.9
	60.3	2.5	63.5	66.7	M12x60	2	60	-	84	65	178	86	-	0.9
	76.1	2.5	69.9	73.0	M12x60	2	66	95	93	65	178	92	1.1	1.2
150 × 25	165.1 × 33.7	2.5	38.1	41.3	M16x70	2	86	-	103	92	251	60	-	1.5
	42.4	2.5	44.5	47.6	M16x70	2	86	-	105	92	251	67	-	1.5
	48.3	2.5	50.8	54.0	M16x70	2	86	-	105	92	251	74	-	1.6
	60.3	2.5	63.5	66.7	M16x70	2	86	-	110	92	251	86	-	1.7
	76.1	2.5	69.9	73.0	M16x70	2	93	123	120	92	251	95	1.8	1.9
	88.9	2.5	88.9	92.1	M16x70	2	-	123	-	92	251	110	2.0	-
	114.3	2.5	114.3	117.5	M16x70	2	-	125	-	92	251	136	2.4	-
200 × 25	219.1 × 33.7	2.5	38.1	41.3	M16x70	2	114	-	123	120	310	62	-	2.4
	42.4	2.5	44.5	47.6	M16x70	2	114	-	125	120	310	69	-	2.4
	48.3	2.5	50.8	54.0	M16x70	2	114	-	125	120	310	75	-	2.4
	60.3	2.5	63.5	66.7	M16x70	2	114	-	130	120	310	88	-	2.5
	76.1	2.5	69.9	73.0	M16x70	2	-	152	-	120	310	96	2.7	-
	88.9	2.5	88.9	92.1	M16x70	2	-	152	-	120	310	115	2.8	-
	114.3	2.5	114.3	117.5	M16x70	2	-	152	-	120	310	142	3.1	-

• T:主管中心至螺纹端部尺寸 • 安装指导请参见AZ-1452号安装资料。 • 更多规格, 请咨询上海威逊。

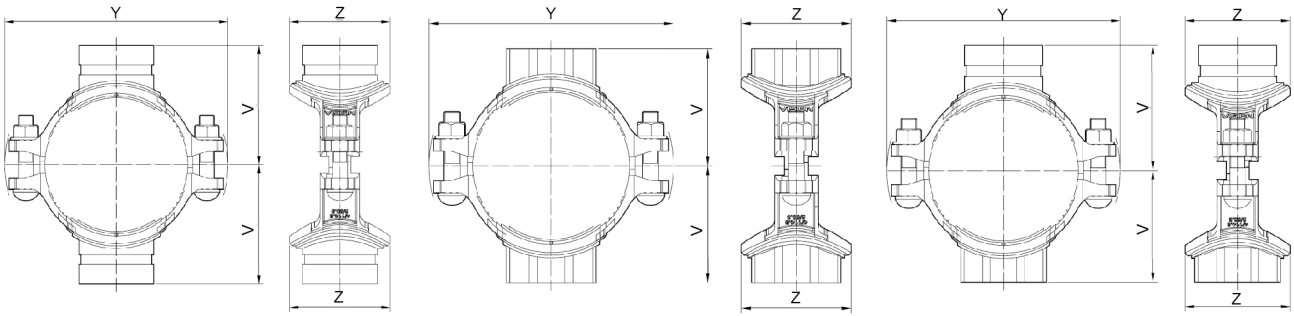
流量特性

支管规格 mm		当量长度 m		流量系数 Kv	
公称直径	实际外径	沟槽支口 E31	内螺纹支口 E32	沟槽支口 E31	内螺纹支口 E32
25	33.7	-	1.4	-	385
32	42.4	-	1.8	-	690
40	48.3	-	3.2	-	760
50	60.3	-	3.0	-	1500
65	76.1	4.3	4.3	2250	2250
80	88.9	4.3	-	3500	-
100	114.3	5.9	-	6000	-

• 流量单位L/min。当量长度基于流速3m/s, 40号管, 海澄-威廉系数C=120

机械四通

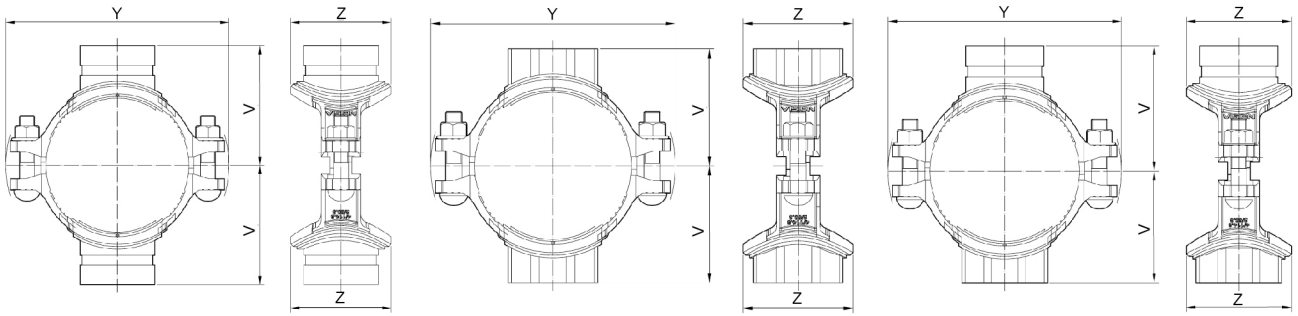
E33、E34、E35型



规格 mm		工作压力	开孔直径 mm		螺栓/螺母		Y	V mm		Z	约重 kg			
公称直径	实际外径	Mpa	要求	最大	规格	数量	mm	沟槽	螺纹	mm	E33	E34	E35	
65 x 25 x 25	76.1 x 33.7 x 33.7	2.5	38.1	41.3	M10x50	2	132	-	58	59	-	0.6	-	
	32	42.4	2.5	44.5	47.6	M10x50	2	132	-	60	65	-	0.6	-
	40	48.3	2.5	50.8	54.0	M10x50	2	132	-	60	70	-	0.7	-
	32 x 32	42.4 x 42.4	2.5	44.5	47.6	M10x50	2	132	-	60	65	-	0.7	-
	40	48.3	2.5	50.8	54.0	M10x50	2	132	-	60	70	-	0.7	-
	40 x 40	48.3 x 48.3	2.5	50.8	54.0	M10x50	2	132	-	60	70	-	0.7	-
80 x 25 x 25	88.9 x 33.7 x 33.7	2.5	38.1	41.3	M10x50	2	146	-	64	60	-	0.6	-	
	32	42.4	2.5	44.5	47.6	M10x50	2	146	-	66	66	-	0.6	-
	40	48.3	2.5	50.8	54.0	M10x50	2	146	-	66	72	-	0.7	-
	50	60.3	2.5	63.5	66.7	M10x50	2	146	-	74	84	-	0.8	-
	32 x 32	42.4 x 42.4	2.5	44.5	47.6	M10x50	2	146	-	66	66	-	0.7	-
	40	48.3	2.5	50.8	54.0	M10x50	2	146	-	66	72	-	0.7	-
	50	60.3	2.5	63.5	66.7	M10x50	2	146	-	74	84	-	0.8	-
	40 x 40	48.3 x 48.3	2.5	50.8	54.0	M10x50	2	146	-	66	72	-	0.7	-
	50	60.3	2.5	63.5	66.7	M10x50	2	146	-	74	84	-	0.9	-
	50 x 50	60.3 x 60.3	2.5	63.5	66.7	M10x50	2	146	-	74	84	-	1.0	-
	100 x 25 x 25	114.3 x 33.7 x 33.7	2.5	38.1	41.3	M12x60	2	178	-	77	60	-	0.9	-
		32	42.4	2.5	44.5	47.6	M12x60	2	178	-	79	67	-	0.9
40		48.3	2.5	50.8	54.0	M12x60	2	178	-	79	73	-	1.0	-
50		60.3	2.5	63.5	66.7	M12x60	2	178	-	84	86	-	1.2	-
32 x 32		42.4 x 42.4	2.5	44.5	47.6	M12x60	2	178	-	79	67	-	0.9	-
40		48.3	2.5	50.8	54.0	M12x60	2	178	-	79	73	-	1.0	-
50		60.3	2.5	63.5	66.7	M12x60	2	178	-	84	86	-	1.2	-
40 x 40		48.3 x 48.3	2.5	50.8	54.0	M12x60	2	178	-	79	73	-	1.0	-
50		60.3	2.5	63.5	66.7	M12x60	2	178	-	84	86	-	1.2	-
50 x 50		60.3 x 60.3	2.5	63.5	66.7	M12x60	2	178	-	84	86	-	1.2	-
150 x 25 x 25		165.1 x 33.7 x 33.7	2.5	38.1	41.3	M16x70	2	251	-	103	60	-	1.6	-
		32	42.4	2.5	44.5	47.6	M16x70	2	251	-	105	67	-	1.7
	40	48.3	2.5	50.8	54.0	M16x70	2	251	-	105	74	-	1.8	-
	50	60.3	2.5	63.5	66.7	M16x70	2	251	-	110	86	-	2.0	-
	65	76.1	2.5	69.9	73.0	M16x70	2	251	123	120	95	-	2.4	2.0
	80	88.9	2.5	88.9	92.1	M16x70	2	251	123	-	110	-	-	2.1
	32 x 32	42.4 x 42.4	2.5	44.5	47.6	M16x70	2	251	-	105	67	-	1.7	-
	40	48.3	2.5	50.8	54.0	M16x70	2	251	-	105	74	-	1.8	-
	50	60.3	2.5	63.5	66.7	M16x70	2	251	-	110	86	-	2.0	-
	65	76.1	2.5	69.9	73.0	M16x70	2	251	123	120	95	-	2.4	2.1
	80	88.9	2.5	88.9	92.1	M16x70	2	251	123	-	110	-	-	2.2
	40 x 40	48.3 x 48.3	2.5	50.8	54.0	M16x70	2	251	-	105	74	-	-	1.8
	50	60.3	2.5	63.5	66.7	M16x70	2	251	-	110	86	-	2.0	-
	65	76.1	2.5	69.9	73.0	M16x70	2	251	123	120	95	-	2.4	2.1
	80	88.9	2.5	88.9	92.1	M16x70	2	251	123	-	110	-	-	2.2

机械四通

E33、E34、E35型



规格 mm		工作压力	开孔直径 mm		螺栓/螺母		Y	V mm		Z	约重 kg			
公称直径	实际外径	Mpa	要求	最大	规格	数量	mm	沟槽	螺纹	mm	E33	E34	E35	
150 x 50 x 50	165.1 x 60.3 x 60.3	2.5	63.5	66.7	M16x70	2	251	-	110	86	-	2.0	-	
	65	76.1	2.5	69.9	73.0	M16x70	2	251	123	120	95	-	2.4	2.2
	80	88.9	2.5	88.9	92.1	M16x70	2	251	123	-	110	-	-	2.3
	65 x 65	76.1 x 76.1	2.5	69.9	73.0	M16x70	2	251	123	120	95	2.3	2.4	-
	80	88.9	2.5	88.9	92.1	M16x70	2	251	123	-	110	2.4	-	-
	80 x 80	88.9 x 88.9	2.5	88.9	92.1	M16x70	2	251	123	-	110	2.6	-	-
200 x 25 x 25	219.1 x 33.7 x 33.7	2.5	38.1	41.3	M16x70	2	310	-	131	62	-	2.5	-	
	32	42.4	2.5	44.5	47.6	M16x70	2	310	-	133	69	-	2.5	-
	40	48.3	2.5	50.8	54.0	M16x70	2	310	-	133	75	-	2.6	-
	50	60.3	2.5	63.5	66.7	M16x70	2	310	-	133	88	-	2.8	-
	65	76.1	2.5	69.9	73.0	M16x70	2	310	152	-	96	-	3.1	2.8
	80	88.9	2.5	88.9	92.1	M16x70	2	310	152	-	115	-	3.4	2.9
	100	114.3	2.5	114.3	117.5	M16x70	2	310	152	-	142	-	3.9	3.2
	32 x 32	42.4 x 42.4	2.5	44.5	47.6	M16x70	2	310	-	133	69	-	2.5	-
	40	48.3	2.5	50.8	54.0	M16x70	2	310	-	133	75	-	2.6	-
	50	60.3	2.5	63.5	66.7	M16x70	2	310	-	133	88	-	2.8	-
	65	76.1	2.5	69.9	73.0	M16x70	2	310	152	-	96	-	3.1	2.8
	80	88.9	2.5	88.9	92.1	M16x70	2	310	152	-	115	-	-	3.0
	100	114.3	2.5	114.3	117.5	M16x70	2	310	152	-	142	-	-	3.2
	40 x 40	48.3 x 48.3	2.5	50.8	54.0	M16x70	2	310	-	133	75	-	2.6	-
	50	60.3	2.5	63.5	66.7	M16x70	2	310	-	133	88	-	2.8	-
	65	76.1	2.5	69.9	73.0	M16x70	2	310	152	-	96	-	3.1	2.8
	80	88.9	2.5	88.9	92.1	M16x70	2	310	152	-	115	-	-	3.0
	100	114.3	2.5	114.3	117.5	M16x70	2	310	152	-	142	-	-	3.3
50 x 50	60.3 x 60.3	2.5	63.5	66.7	M16x70	2	310	-	133	88	-	2.8	2.8	
65	76.1	2.5	69.9	73.0	M16x70	2	310	152	-	96	-	3.1	2.9	
80	88.9	2.5	88.9	92.1	M16x70	2	310	152	-	115	-	-	3.1	
100	114.3	2.5	114.3	117.5	M16x70	2	310	152	-	142	-	-	3.4	
65 x 65	76.1 x 76.1	2.5	69.9	73.0	M16x70	2	310	152	-	96	-	3.1	-	
80	88.9	2.5	88.9	92.1	M16x70	2	310	152	-	115	3.2	-	3.2	
100	114.3	2.5	114.3	117.5	M16x70	2	310	152	-	142	3.5	-	3.5	
80 x 80	88.9 x 88.9	2.5	88.9	92.1	M16x70	2	310	152	-	115	3.4	-	-	
100	114.3	2.5	114.3	117.5	M16x70	2	310	152	-	142	3.6	-	-	
100 x 100	114.3 x 114.3	2.5	114.3	117.5	M16x70	2	310	152	-	142	3.9	-	-	

• 两个同主管的机械三通上盖均可组成机械四通，无论是沟槽支口还是内螺纹支口，开孔及结构尺寸参见相应规格的机械三通。

• E33：2个上盖均为E31型沟槽支口

• E34：2个上盖均为E32型内螺纹支口

• E35：1个上盖为E31型沟槽支口，一个上盖为E32型内螺纹支口

管件

E02、E03、E031、E04型

规格：DN65-200

压力：2.5MPa

功能：提供管道转向，接出支管或变径。

管道：碳钢管

认证：饮用水卫生许可批件

更多认证请咨询上海威逊



紧凑型设计，CE值更小，但90度弯头的曲率半径约为0.75D，与0系列短径系列弯头保持一致，最大程度减小管件的当量长度，由于合理的通流面积及曲率半径设计，使其当量长度(折算补偿长度)满足GB50015《建筑给水排水设计规范》附录D的规定。

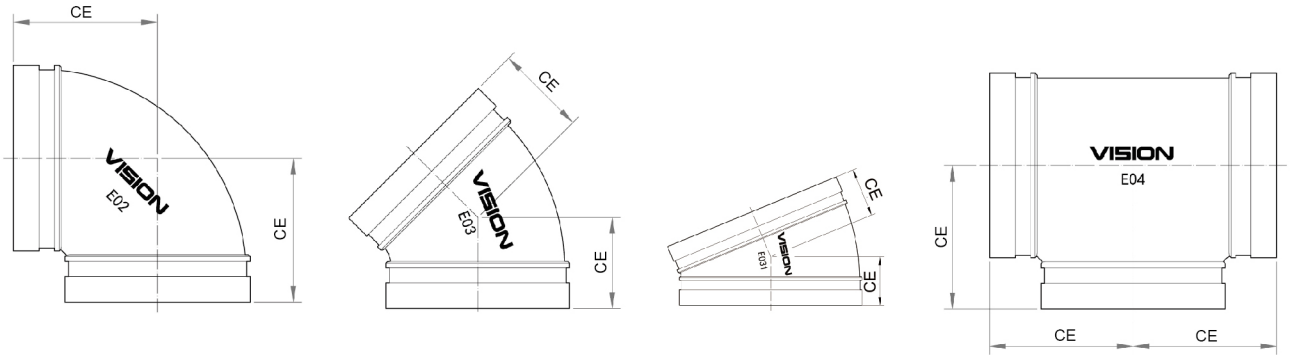
附录D: 摩阻损失的折算补偿长度表

管件内径	公称直径			
	90度标准弯头	45度标准弯头	标准三通 90度转角流	三通 直向流
mm	m	m	m	m
63.5	2.4	1.5	3.6	0.8
76.2	3.0	1.8	4.6	0.9
101.6	4.3	2.4	6.4	1.2
127.0	5.2	3.0	7.6	1.5
152.4	6.1	3.6	9.1	1.8

E系列管件专为配合E系列接头设计，采用其他接头可能导致2个接头外壳干扰或安装困难。

管件

E02型-90度弯头、E03型-45度弯头、E031型-22.5度弯头、E04型-正三通



规格 mm		90度弯头 E02		45度弯头 E03		22.5度弯头 E031		正三通 E04	
公称直径	实际外径	CE	约重 kg	CE	约重 kg	CE	约重 kg	CE	约重 kg
65	76.1	72	0.8	44	0.6	38	0.5	72	1.1
80	88.9	78	1.0	47	0.7	38	0.6	78	1.4
100	114.3	92	1.6	54	1.2	42	1.0	92	2.3
150	165.1	119	3.1	64	2.2	48	1.7	119	4.5
200	219.1	155	5.6	81	4.1	58	3.0	155	7.9

- 工作压力: 2.5MPa
- 认证: 饮用水卫生许可批件
- 更多规格及信息, 请咨询上海威逊。

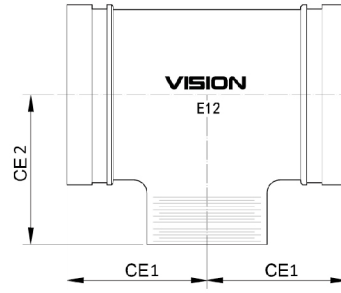
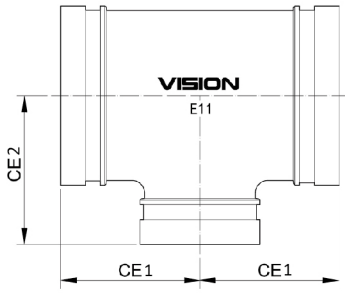
当量长度

规格 mm		90度弯头	45度弯头	22.5度弯头	正三通 E04	
公称直径	实际外径	E02	E03	E031	支管	主管
65	76.1	1.8	0.9	0.4	3.5	0.6
80	88.9	1.9	0.9	0.5	4.3	0.7
100	114.3	2.8	1.2	0.7	5.9	1.0
150	165.1	4.2	2.0	1.0	8.9	1.6
200	219.1	5.3	2.6	1.4	12.8	2.3

- 当量长度基于流速3m/s, 40号管, 海澄-威廉系数C=120

管件

E11型、E12型



沟槽支口 | E11

规格 mm		沟槽支口 E11		约重
公称直径	实际外径	CE1	CE2	kg
80 x 65	88.9 x 76.1	73	78	1.2
100 x 65	114.3 x 76.1	80	91	1.8
		80	91	1.8
150 x 65	165.1 x 76.1	80	119	2.8
		80	119	2.8
		100	119	3.2
200 x 76	219.1 x 76.1	125	150	5.9
		89	150	5.9
		100	150	5.9
		150	150	6.0

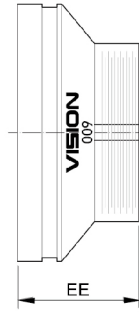
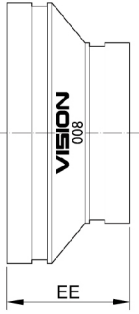
内螺纹支口 | E12

规格 mm		内螺纹支口 E12		约重
公称直径	实际外径	CE1	CE2	kg
65 x 50	76.1 x 60.3	72	72	1.2
80 x 50	88.9 x 60.3	73	82	1.4
		65	76.1	1.7
100 x 65	114.3 x 76.1	80	98	2.1

- 工作压力: 2.5MPa
- 认证: 饮用水卫生许可批件
- 异径三通支口的当量长度参见同支口的正三通。
- 更多规格及信息, 请咨询上海威逊。

管件

008型、009型



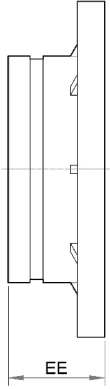
规格 mm		EE	约重
公称直径	实际外径	-	kg
80 x 65	88.9 x 76.1	64	0.6
100 x 65	114.3 x 76.1	76	0.9
	88.9	76	0.9
150 x 65	165.1 x 76.1	102	1.7
	88.9	102	1.7
	114.3	102	1.8
200 x 100	219.1 x 114.3	127	3.1
	165.1	127	3.3

规格 mm		EE	约重
公称直径	实际外径	-	kg
65 x 25	76.1 x 33.4	64	0.4
	42.4	64	0.4
	48.3	64	0.5
	60.3	64	0.5
80 x 25	88.9 x 33.4	64	0.5
	42.4	64	0.5
	48.3	64	0.5
	60.3	64	0.6
100 x 25	114.3 x 33.4	76	0.8
	42.4	76	0.8
	48.3	76	0.8
	60.3	76	0.9
150 x 25	165.1 x 33.4	102	1.7
	42.4	102	1.8
	48.3	102	1.8
	60.3	102	1.8

- 工作压力：2.5MPa
- 认证：饮用水卫生许可批件
- 更多规格及信息，请咨询上海威逊。

管件

015D2型-PN16



规格 mm		EE	约重
公称直径	实际外径	-	kg
65	76.1	64	1.6
80	88.9	64	1.8
100	114.3	64	2.1
150	165.1	64	3.4
200	219.1	70	5.1

- 认证：饮用水卫生许可批件
- 更多规格及信息，请咨询上海威逊。



上海威逊机械连接件有限公司 | 上海速乐机电工程有限公司

地址: 上海嘉定工业区金兰路221号

电话: 021-5954-6666

网址: www.visioninc.cn

邮箱: info@visioninc.cn