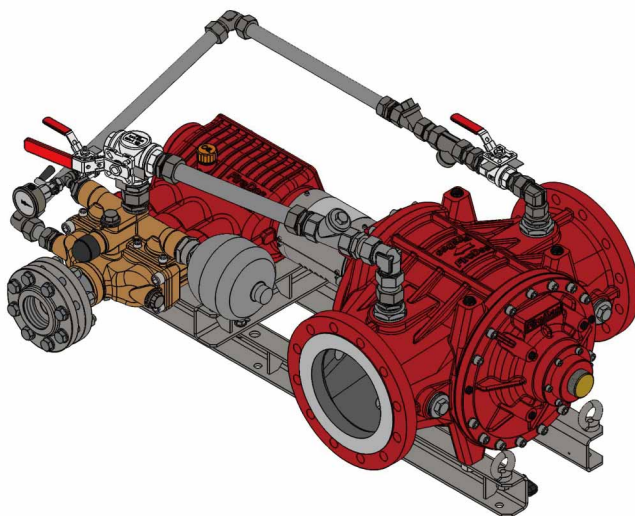


FD8000 GEN III 机械泵入式泡沫比例混合装置

FireDos®



1. 技术参数

型号	FD8000/0,5-S	FD8000/1-S	FD8000/3-S	FD8000/3/3-S
混合比	0.5%	1%	3%	3%+3%=6%
认证	-	 FM 认证 PR452158 ²⁾	-	-
水流方向	水平: 左→右, 右→左			
	垂直: 顶→底, 底→顶			
流量范围 ¹⁾	400L/min	410L/min	420L/min	650L/min
流量范围FM	-	880L/min	520L/min	-
最大流量	8000L/min			
运行温度 ³⁾	5 °C – 50 °C (标准型)			
	5 °C – 80 °C (高温型) ^{x)}			
仓储温度	-20 °C – 80 °C			
运行压力	5 – 16 bar			
质量 ⁴⁾				
清水型	177kg	230kg	280kg	360kg
海水型	362kg	415kg	465kg	545kg
ATEX等级 ^{x)}	根据要求			

1)达到最小规定流量时,能达到额定混合比。5bar运行压力是指牛顿流体型泡沫液,更详细信息,参见第2页,第3款“最小水流量”。

2)FM认证的详细信息,请参见www.approvalguide.com。

3)运行温度是最高环境温度和介质(泡沫液和消防水)的温度,泡沫液的最高温度通常限制在50°C。

4)质量基于标准型,干式状态。特殊型式质量有变化。

x)选项设备。

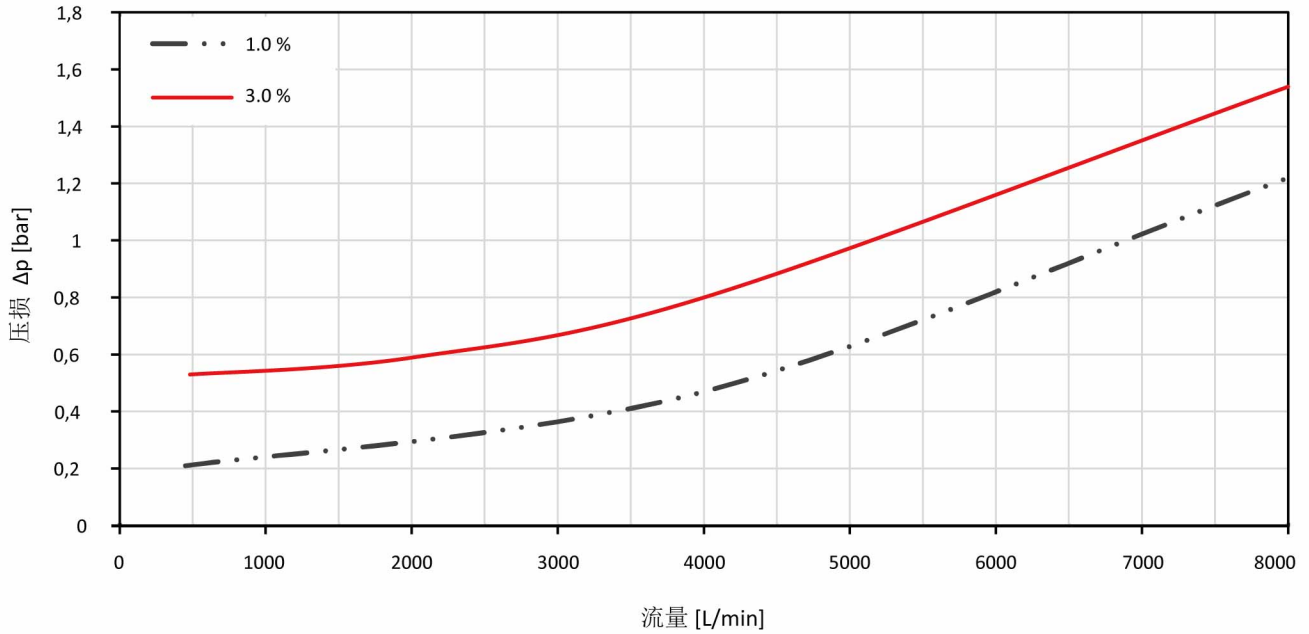


FD8000 GEN III 机械泵入式泡沫比例混合装置



2. 压损

显示的为10bar运行压力的压损，不同系统工况的详细信息，请咨询上海威逊。

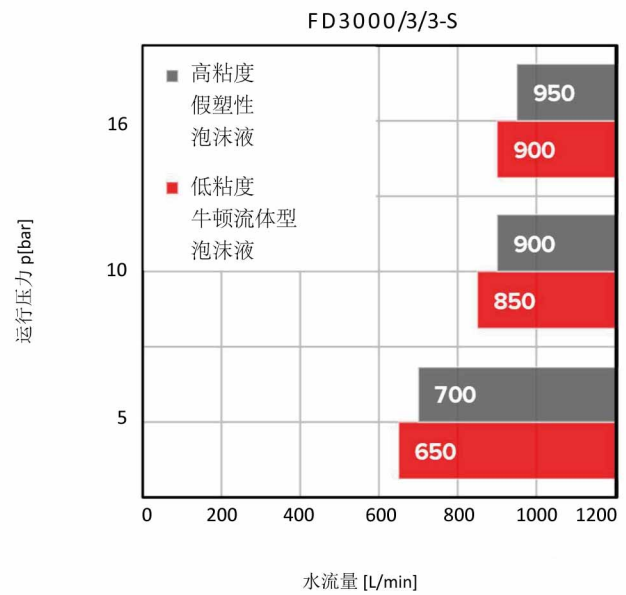
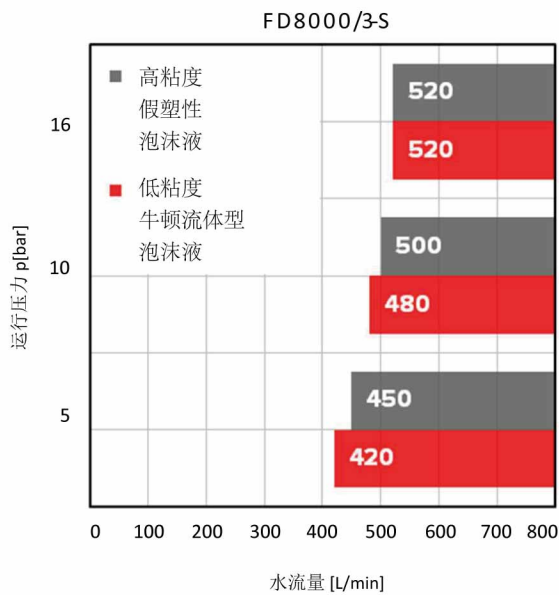
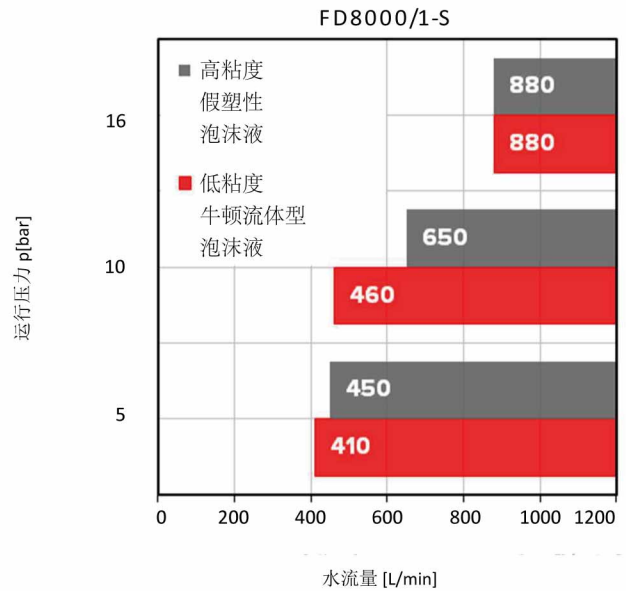
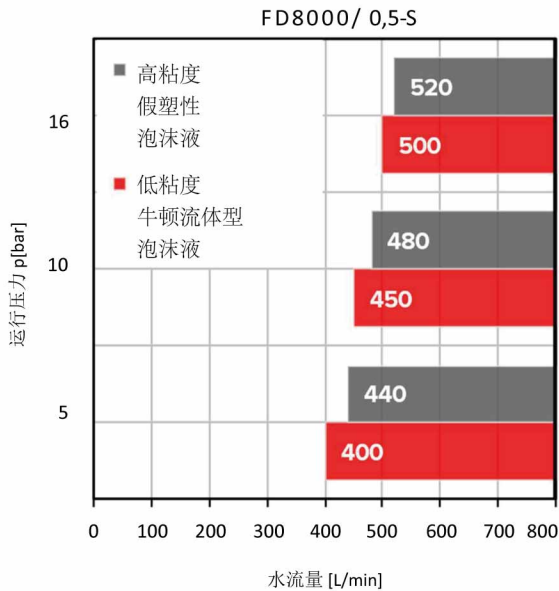


FD8000 GEN III 机械泵入式泡沫比例混合装置

FireDos®

3. 最小水流量

下图显示运行压力和泡沫液粘度对最小水流量的影响。



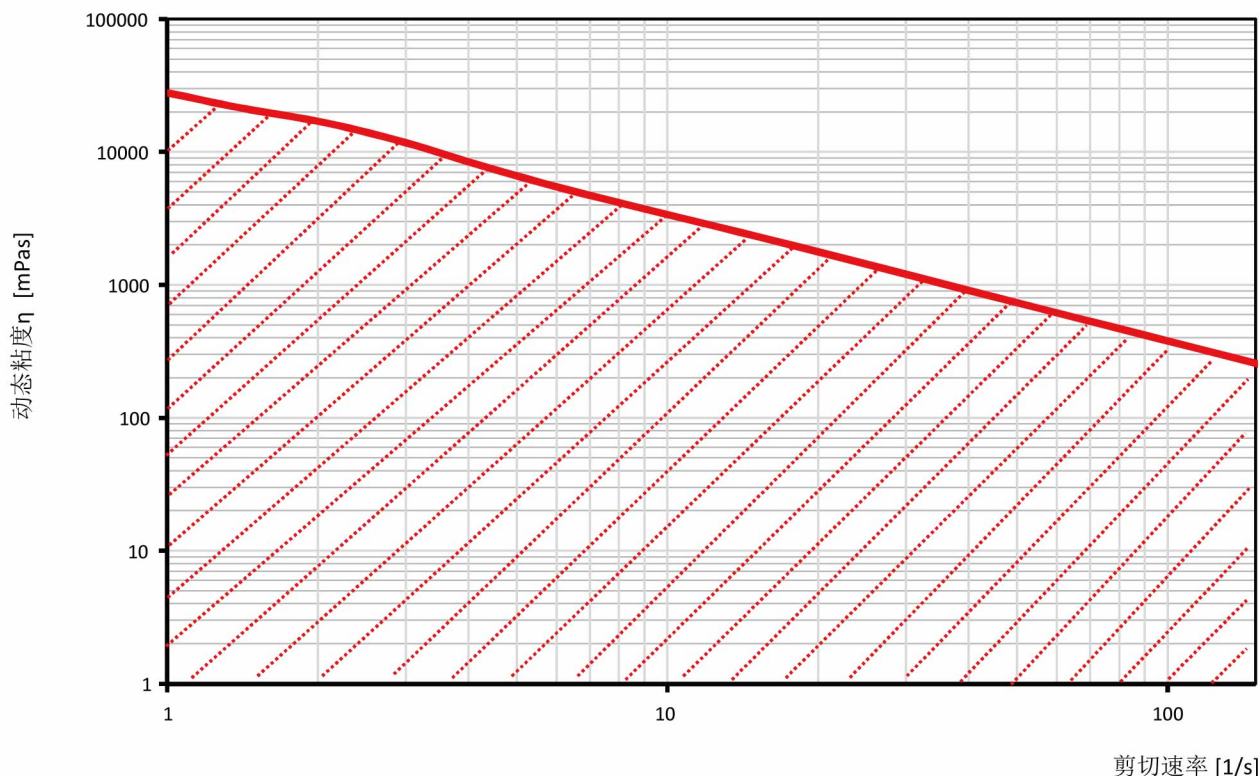
• 说明：高温型图中所示最小流量约增加25%，显示的数值仅适用于图4所示的泡沫液粘度范围。

FD8000 GEN III 机械泵入式泡沫比例混合装置

FireDos®

4. 泡沫液粘度

FireDos比例混合器适用于所有市场上的泡沫液。下图中相应的动态粘度供您参考。如果动态粘度超过图中所示的值，请联系上海威逊。关于吸入管的尺寸，请咨询上海威逊。



5. 材质

	淡水	海水
水力马达 ⁵⁾	铸铝AlSi7Mg表面硬化, PTFE涂层, 316/316Ti, POM, PVDF, NBR, FKM.	铸铜G-CuSn10, 不锈钢316/316T, 铝青铜CuAl10Fe5Ni5-C-GC, POM, PVDF, NBR, FKM
泡沫泵 ⁵⁾	不锈钢 316/SS316Ti, POM, FKM. 氧化铝陶瓷Al2O3, 铝青铜 CuAl10Ni5Fe5-C-GC.	
管路 ⁵⁾	不锈钢 316/CF8M/SS316Ti, PTFE.	
框架	不锈钢304/316.	

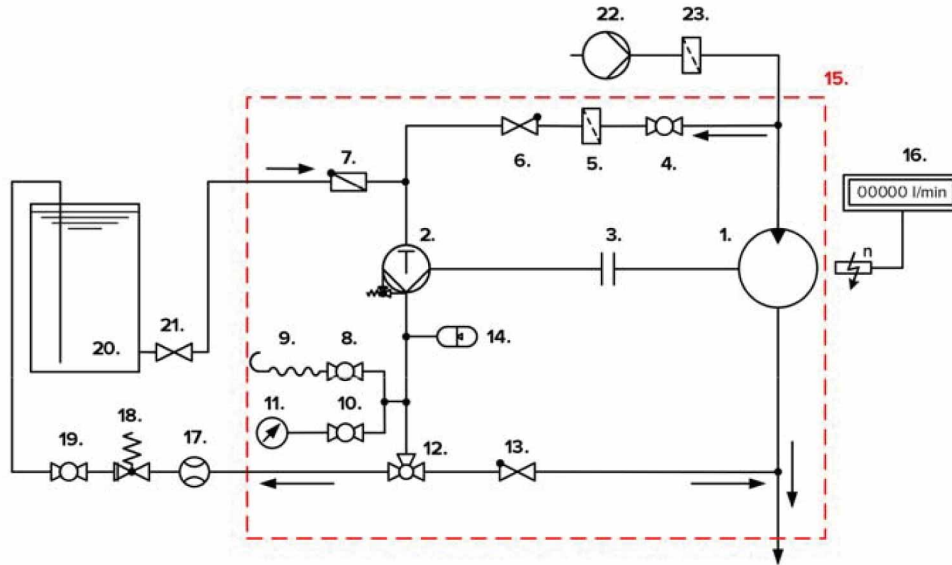
5) 介质接触材料。

FD8000 GEN III 机械泵入式泡沫比例混合装置

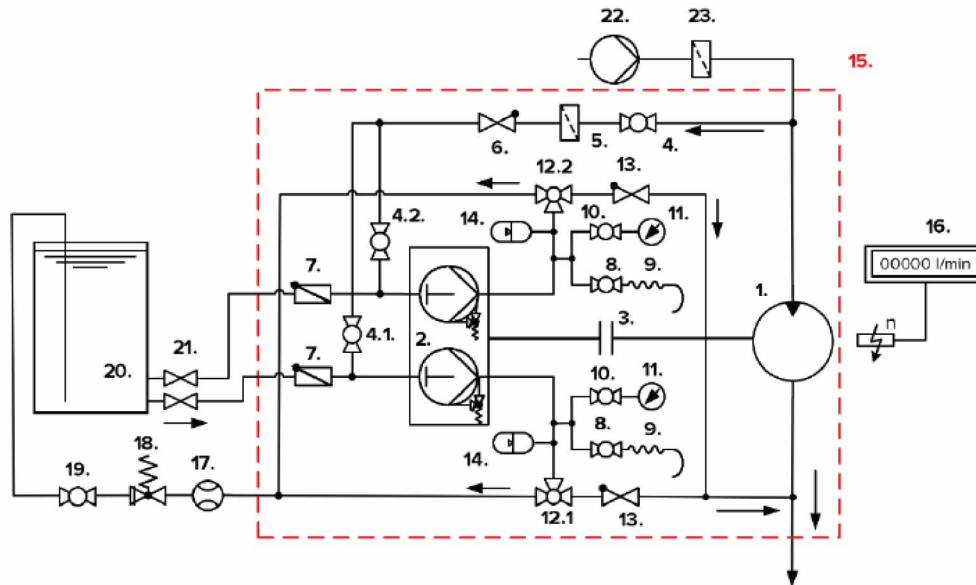
FireDos®

6. 流程

混合比 0.5%/1%/3%



混合比 3% + 3% = 6%

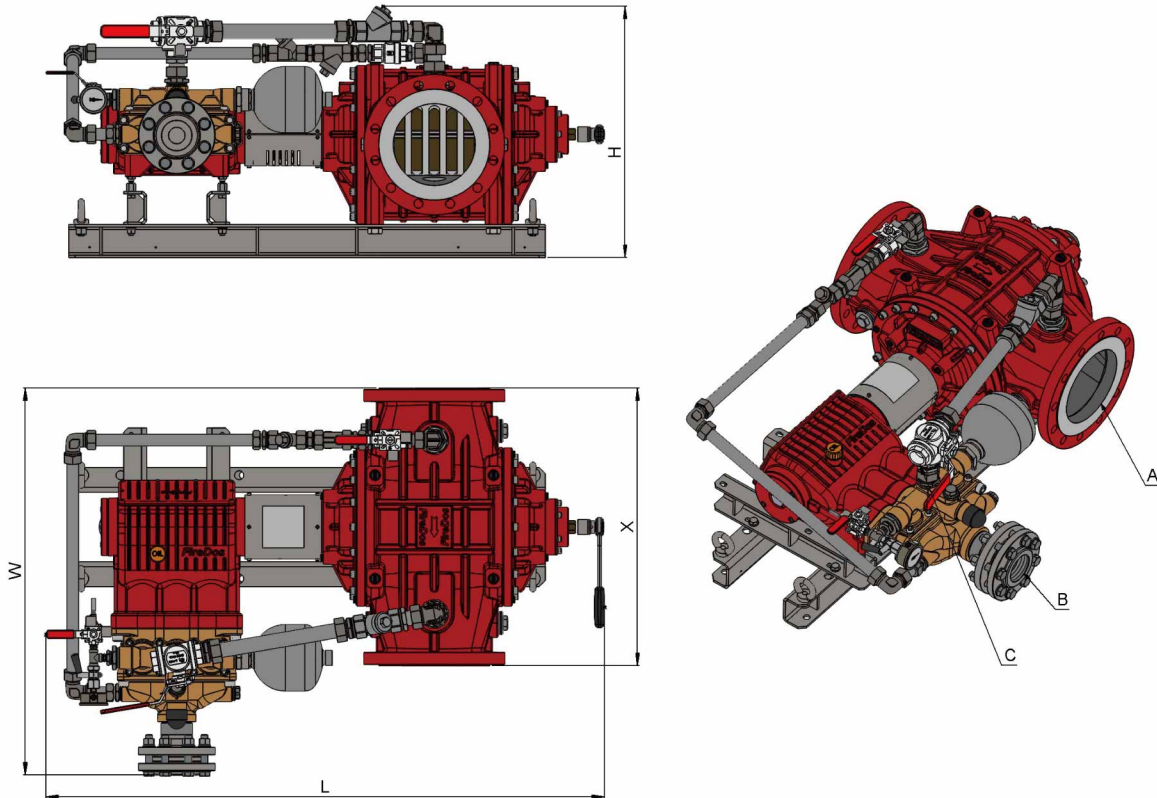


- | | | |
|----------------|-----------------|-------------|
| 1. 水力马达 | 9. 排气软管 | 17. 回流流量计 |
| 2. 泡沫泵 | 10. 压力表关断阀 | 18. 回流压力维持阀 |
| 3. 联轴器 | 11. 压力表 | 19. 回流两通球阀 |
| 4. 两通球阀“冲洗/吸液” | 12. 三通球阀“回流/混合” | 20. 泡沫液供给 |
| 5. 冲洗管道过滤器 | 13. 混合管路止回阀 | 21. 吸液管关断阀 |
| 6. 冲洗管道止回阀 | 14. 缓冲器 | 22. 消防水供给 |
| 7. 吸入管道旋启式止回阀 | 15. 供货范围 | 23. 水过滤器 |
| 8. 排气阀 | 16. 水流量转速显示仪 | |

FD8000 GEN III 机械泵入式泡沫比例混合装置

FireDos®

7. 尺寸



型号	FD8000/0.5-S	FD8000/1-S	FD8000/3-S	FD8000/3/3-S
混合比	0.5%	1%	3%	3% + 3% = 6%
水力马达接口 A	法兰 DIN EN 1092-1, DN200 PN16 RF			
	法兰 ASME B16.5, 8", 150 RF级			
水力马达安装长度 ⁶⁾	670 mm			
吸液口 B	2" 外螺纹 BSP	2.1/2" 内螺纹 BSP	3" 内螺纹 BSP	2×3" 外螺纹 BSP
回流口 C	1" 内螺纹 BSP	1.1/4" 内螺纹 BSP	2" 内螺纹 BSP	2×2" 内螺纹 BSP
长度 L ⁶⁾	1225 mm	1350 mm	1400 mm	1500 mm
宽度 W ⁶⁾	710 mm	950 mm	1050 mm	1075 mm
高度 H ⁶⁾	567 mm	625 mm	670 mm	800 mm

所有尺寸为大致尺寸，并取决于设备的型式及选项。

6) 比例混合器更多的附件则可能需要更多的安装尺寸。

请留出足够的空间用于比例混合器的维修，请参见比例混合器安装手册。

8. 制造商

我们保留任何时候修改的权利。

