

VISION®

机械三通 | E31/E32

1 产品描述

1.1 规格

- DN50×25至DN250×100

1.2 管道

- GB/T 3091 《低压流体输送用焊接钢管》
- GB/T 9163 《输送流体用无缝钢管》
- GB/T 17395 《无缝钢管尺寸、外形、重量及允许偏差》

1.3 最大工作压力

- 全真空至2.5MPa
- 工作压力取决于材质，壁厚和管道规格

1.4 功能

- 在管道上开孔直接出支管

2 认证



3 部件材质

3.1 外壳: 球墨铸铁，满足 GB/T 1348，牌号QT450-12

3.2 表面涂层 (确定选项)

- 环氧树脂喷粉，消防红RAL3000
- 热镀锌

4 流量特性

支管规格 mm		当量长度 m		流量系数 Kv	
公称直径	实际外径	沟槽支口 E31	内螺纹支口 E32	沟槽支口 E31	内螺纹支口 E32
25	33.7	-	1.4	-	385
32	42.4	-	1.8	-	690
40	48.3	-	3.2	-	760
50	60.3	-	3.0	-	1500
65	76.1	4.3	4.3	2250	2250
80	88.9	4.3	-	3500	-
100	108.0	5.9	-	6000	-
100	114.3	5.9	-	6000	-

- 流量单位L/min
- 当量长度基于流速3m/s，40号管，海澄-威廉系数C=120

3.3 密封圈:

- EPDM (三元乙丙): 适用于冷水、热水、弱酸、无油空气，适用温度-40°C至125°C
- 更多密封圈材质，请咨询上海威逊

3.4 螺栓

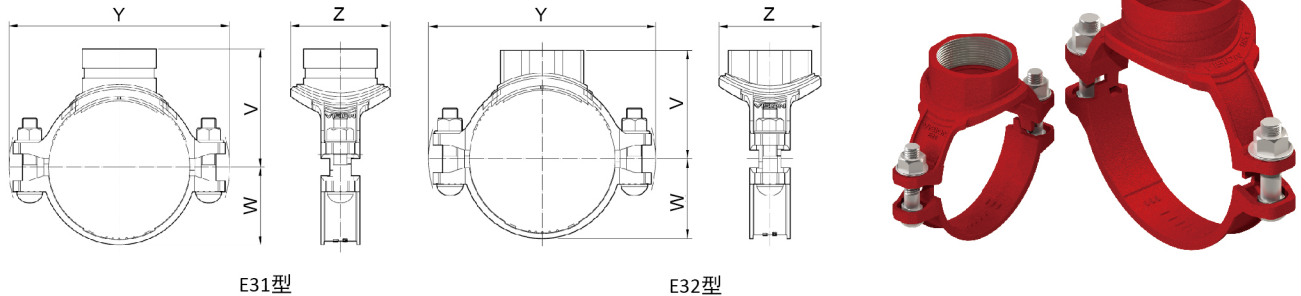
- GB/T3098.1《紧固件机械性能：螺栓、螺钉和螺柱》，8.8级
- 电镀锌，48小时5%盐雾试验，无红锈

3.5 螺母

- GB/T3098.2《紧固件机械性能：螺母》，8级
- 电镀锌，48小时5%盐雾试验，无红锈

VISION®

机械三通 | E31/E32



E31型

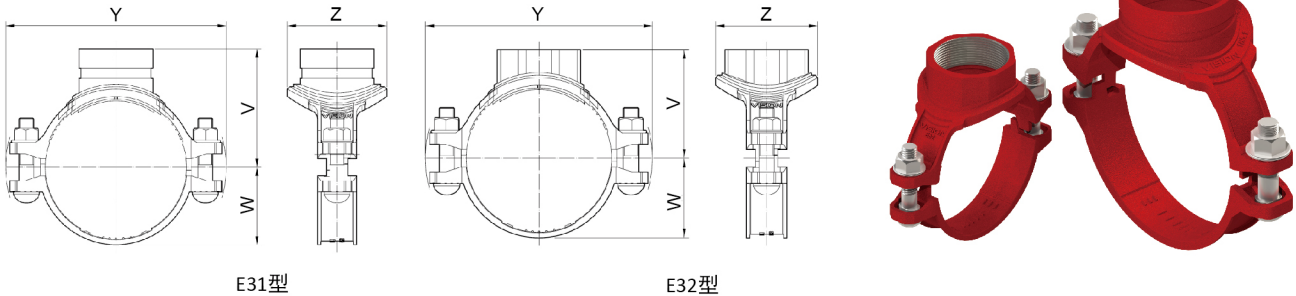
E32型

规格 mm		工作压力 Mpa	开孔直径 mm		螺栓/螺母		T mm	V mm		W mm	Y mm	Z mm	约重 kg		
公称直径	实际外径		要求	最大	规格	数量		E31	E32				E31	E32	
50 × 25	60.3 × 33.7	2.5	38.1	41.3	M10x52	2	38	-	55	38	117	59	-	0.4	
		42.4	2.5	44.5	47.6	M10x52	2	39	-	58	38	117	65	-	0.5
		48.3	2.5	50.8	54.0	M10x52	2	39	-	58	38	117	65	-	0.5
65 × 25	76.1 × 33.7	2.5	38.1	41.3	M10x52	2	46	-	63	45	132	59	-	0.4	
		42.4	2.5	44.5	47.6	M10x52	2	47	-	66	45	132	65	-	0.5
		48.3	2.5	50.8	54.0	M10x52	2	48	-	67	45	132	70	-	0.5
80 × 25	88.9 × 33.7	2.5	38.1	41.3	M10x52	2	53	-	70	51	146	60	-	0.5	
		42.4	2.5	44.5	47.6	M10x52	2	54	-	73	51	146	66	-	0.5
		48.3	2.5	50.8	54.0	M10x52	2	55	-	74	51	146	72	-	0.5
		60.3	2.5	63.5	66.7	M10x52	2	52	-	76	51	146	84	0.5	0.5
100 × 25	108.0 × 33.7	2.5	38.1	41.3	M12x62	2	61	-	78	62	171	60	-	0.7	
		42.4	2.5	44.5	47.6	M12x62	2	62	-	81	62	171	67	-	0.8
		48.3	2.5	50.8	54.0	M12x62	2	63	-	82	62	171	73	-	0.9
		60.3	2.5	63.5	66.7	M12x62	2	60	93	84	62	171	86	0.8	0.9
		76.1	2.5	69.9	73.0	M12x62	2	63	93	90	62	171	92	1.1	1.2
100 × 32	114.3 × 33.7	2.5	38.1	41.3	M12x62	2	66	-	83	65	178	60	-	0.8	
		42.4	2.5	44.5	47.6	M12x62	2	67	-	86	65	178	67	-	0.8
		48.3	2.5	50.8	54.0	M12x62	2	68	-	87	65	178	73	-	0.9
		60.3	2.5	63.5	66.7	M12x62	2	65	95	89	65	178	86	0.8	0.9
		76.1	2.5	69.9	73.0	M12x62	2	66	95	93	65	178	92	1.1	1.2
125 × 25	139.7 × 33.7	2.5	38.1	41.3	M16x75	2	80	-	97	80	221	60	-	1.4	
		42.4	2.5	44.5	47.6	M16x75	2	81	-	100	80	221	67	-	1.5
		48.3	2.5	50.8	54.0	M16x75	2	82	-	101	80	221	74	-	1.5
		60.3	2.5	63.5	66.7	M16x75	2	79	114	103	80	221	86	1.5	1.6
		76.1	2.5	69.9	73.0	M16x75	2	82	114	109	80	221	95	1.8	1.9
		88.9	2.5	88.9	92.1	M16x75	2	-	114	-	80	221	114	2.0	-
150 × 25	159.0 × 33.7	2.5	38.1	41.3	M16x75	2	90	-	107	88	247	60	-	1.5	
		42.4	2.5	44.5	47.6	M16x75	2	91	-	110	88	247	67	-	1.5
		48.3	2.5	50.8	54.0	M16x75	2	92	-	111	88	247	74	-	1.6
		60.3	2.5	63.5	66.7	M16x75	2	90	121	114	88	247	86	1.6	1.7
		76.1	2.5	69.9	73.0	M16x75	2	91	121	118	88	247	95	1.8	1.9
		88.9	2.5	88.9	92.1	M16x75	2	-	121	-	88	247	114	2.0	-
		108.0	2.5	114.3	117.5	M16x75	2	-	123	-	88	247	142	2.4	-
		114.3	2.5	114.3	117.5	M16x75	2	-	123	-	88	247	142	2.4	-

- T: 主管中心至螺纹端部尺寸
- 安装指导请参见AZ-1452号安装资料。

VISION®

机械三通 | E31/E32



E31型

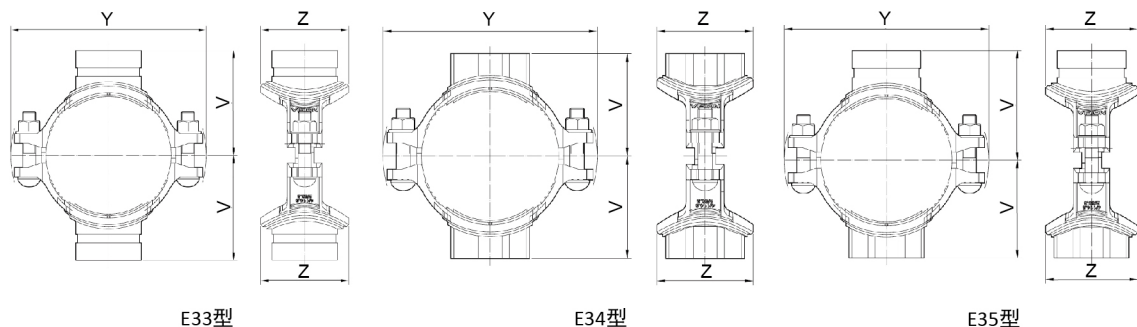
E32型

规格 mm		工作压力 Mpa	开孔直径 mm		螺栓/螺母		T mm	V mm		W mm	Y mm	Z mm	约重 kg		
公称直径	实际外径		要求	最大	规格	数量		E31	E32				E31	E32	
150 ×	25	165.1 × 33.7	2.5	38.1	41.3	M16x75	2	93	-	110	92	251	60	-	1.5
	32		2.5	44.5	47.6	M16x75	2	94	-	113	92	251	67	-	1.5
	40		2.5	50.8	54.0	M16x75	2	95	-	114	92	251	74	-	1.6
	50		2.5	63.5	66.7	M16x75	2	92	123	116	92	251	86	1.6	1.7
	65		2.5	69.9	73.0	M16x75	2	93	123	120	92	251	95	1.8	1.9
	80		2.5	88.9	92.1	M16x75	2	-	123	-	92	251	114	2.0	-
	100		2.5	114.3	117.5	M16x75	2	-	125	-	92	251	142	2.4	-
	200 ×		25	219.1 × 33.7	2.5	38.1	41.3	M16x75	2	122	-	139	120	310	62
32	2.5	44.5	47.6		M16x75	2	123	-	142	120	310	69	-	2.4	
40	2.5	50.8	54.0		M16x75	2	124	-	143	120	310	75	-	2.4	
50	2.5	63.5	66.7		M16x75	2	121	152	145	120	310	88	2.4	2.5	
65	2.5	69.9	73.0		M16x75	2	123	152	150	120	310	96	2.7	-	
80	2.5	88.9	92.1		M16x75	2	-	152	-	120	310	115	2.8	-	
100	2.5	114.3	117.5		M16x75	2	-	152	-	120	310	143	3.1	-	
100	2.5	114.3	117.5		M16x75	2	-	152	-	120	310	143	3.1	-	
250 ×	25	273.0 × 33.7	2.5	38.1	41.3	M20x90	2	152	-	169	150	387	62	-	3.6
	32		2.5	44.5	47.6	M20x90	2	153	-	172	150	387	69	-	3.7
	40		2.5	50.8	54.0	M20x90	2	154	-	173	150	387	77	-	3.7
	50		2.5	63.5	66.7	M20x90	2	154	182	175	150	387	89	3.7	3.8
	65		2.5	69.9	73.0	M20x90	2	152	182	179	150	387	97	3.9	4.2
	80		2.5	88.9	92.1	M20x90	2	-	182	-	150	387	115	4.0	-
	100		2.5	114.3	117.5	M20x90	2	-	182	-	150	387	143	4.4	-
	100		2.5	114.3	117.5	M20x90	2	-	182	-	150	387	143	4.4	-

- T: 主管中心至螺纹端部尺寸
- 安装指导请参见AZ-1452号安装资料。

VISION®

机械四通 | E33/E34/E35



E33型

E34型

E35型

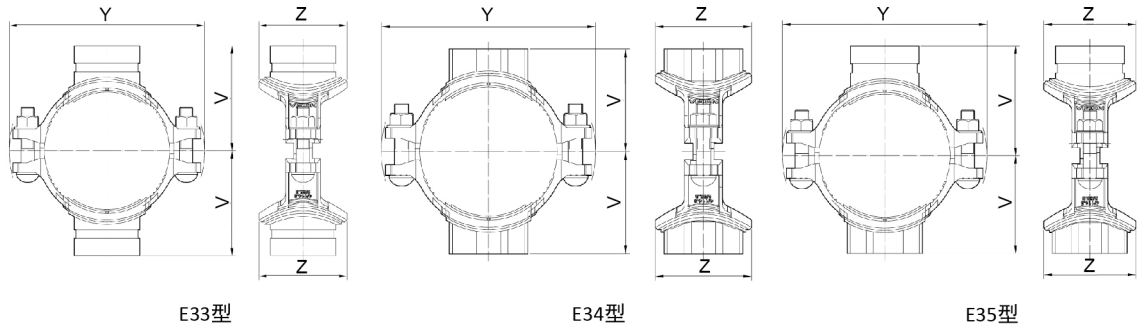
规格 mm		工作压力	螺栓/螺母		Y	V mm		Z	约重 kg			
公称直径	实际外径	Mpa	规格	数量	mm	沟槽	螺纹	mm	E33	E34	E35	
50 x 25 x 25	25	33.7	2.5	M10x52	2	117	-	55	59	-	0.6	-
	32	42.4	2.5	M10x52	2	117	-	58	65	-	0.6	-
	40	48.3	2.5	M10x52	2	117	-	58	65	-	0.7	-
	32 x 32	42.4 x 42.4	2.5	M10x52	2	117	-	58	65	-	0.7	-
	40	48.3	2.5	M10x52	2	117	-	58	65	-	0.8	-
40 x 40	48.3 x 48.3	2.5	M10x52	2	117	-	58	65	-	0.8	-	
65 x 25 x 25	25	33.7	2.5	M10x52	2	132	-	63	59	-	0.6	-
	32	42.4	2.5	M10x52	2	132	-	66	65	-	0.6	-
	40	48.3	2.5	M10x52	2	132	-	67	70	-	0.7	-
	32 x 32	42.4 x 42.4	2.5	M10x52	2	132	-	66	65	-	0.7	-
	40	48.3	2.5	M10x52	2	132	-	67	70	-	0.7	-
40 x 40	48.3 x 48.3	2.5	M10x52	2	132	-	67	70	-	0.7	-	
80 x 25 x 25	25	33.7	2.5	M10x52	2	146	-	70	60	-	0.6	-
	32	42.4	2.5	M10x52	2	146	-	73	66	-	0.6	-
	40	48.3	2.5	M10x52	2	146	-	74	72	-	0.7	-
	50	60.3	2.5	M10x52	2	146	82	76	84	-	0.8	0.8
	32 x 32	42.4 x 42.4	2.5	M10x52	2	146	-	73	66	-	0.7	-
	40	48.3	2.5	M10x52	2	146	-	74	72	-	0.7	-
	50	60.3	2.5	M10x52	2	146	82	76	84	-	0.8	0.8
	40 x 40	48.3 x 48.3	2.5	M10x52	2	146	-	74	72	-	0.7	-
	50	60.3	2.5	M10x52	2	146	82	76	84	0.8	0.9	0.9
	50 x 50	60.3 x 60.3	2.5	M10x52	2	146	82	76	84	0.9	1.0	1.0
100 x 25 x 25	25	33.7	2.5	M12x62	2	171	-	78	60	-	0.9	-
	32	42.4	2.5	M12x62	2	171	-	81	67	-	1.0	-
	40	48.3	2.5	M12x62	2	171	-	82	73	-	1.1	-
	50	60.3	2.5	M12x62	2	171	93	84	86	-	1.1	1.0
	65	76.1	2.5	M12x62	2	171	93	90	92	-	1.3	1.2
	32 x 32	42.4 x 42.4	2.5	M12x62	2	171	-	81	67	-	1.0	-
	40	48.3	2.5	M12x62	2	171	-	82	73	-	1.0	-
	50	60.3	2.5	M12x62	2	171	93	84	86	-	1.1	1.0
	65	76.1	2.5	M12x62	2	171	93	90	92	-	1.3	1.2
	40 x 40	48.3 x 48.3	2.5	M12x62	2	171	-	82	73	-	1.1	-
	50	60.3	2.5	M12x62	2	171	93	84	86	-	1.2	1.1
	65	76.1	2.5	M12x62	2	171	93	90	92	-	1.4	1.3
	50 x 50	60.3 x 60.3	2.5	M12x62	2	171	93	84	86	1.1	1.2	1.1
	65	76.1	2.5	M12x62	2	171	93	90	92	1.3	1.5	1.4
	65 x 65	76.1 x 76.1	2.5	M12x62	2	171	93	90	92	1.5	1.8	1.7

- E33: 2个上盖均为E31型沟槽支口
- E34: 2个上盖均为E32型内螺纹支口
- E35: 1个上盖为E31型沟槽支口, 一个上盖为E32型内螺纹支口
- 每个上盖的开孔尺寸参见相应规格的机械三通



VISION®

机械四通 | E33/E34/E35

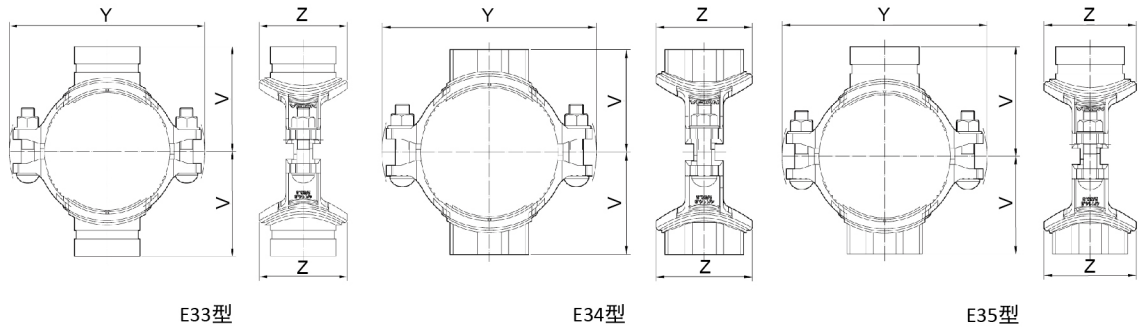


规格 mm		工作压力	螺栓/螺母		Y	V mm		Z	约重 kg				
公称直径	实际外径	Mpa	规格	数量	mm	沟槽	螺纹	mm	E33	E34	E35		
100 x 25	25	114.3 x 33.7 x 33.7	2.5	M12x62	2	178	-	83	60	-	0.9	-	
	32	42.4	2.5	M12x62	2	178	-	86	67	-	0.9	-	
	40	48.3	2.5	M12x62	2	178	-	87	73	-	1.0	-	
	50	60.3	2.5	M12x62	2	178	95	89	86	-	1.2	1.1	
	65	76.1	2.5	M12x62	2	178	95	93	95	-	1.3	1.2	
	32 x 32	42.4	114.3 x 42.4 x 42.4	2.5	M12x62	2	178	-	86	67	-	0.9	-
		48.3	48.3	2.5	M12x62	2	178	-	87	73	-	1.0	-
		60.3	60.3	2.5	M12x62	2	178	95	89	86	-	1.2	1.1
		76.1	76.1	2.5	M12x62	2	178	95	93	95	-	1.3	1.2
		40 x 40	48.3 x 48.3	2.5	M12x62	2	178	-	87	73	-	1.0	-
	50 x 50	60.3 x 60.3	2.5	M12x62	2	178	95	89	86	1.1	1.2	1.1	
		76.1 x 76.1	2.5	M12x62	2	178	95	93	95	1.3	1.5	1.4	
	65 x 65	76.1 x 76.1	2.5	M12x62	2	178	95	93	95	1.5	1.8	1.7	
	125 x 25	25	139.7 x 33.7 x 33.7	2.5	M16x75	2	221	-	97	60	-	1.5	-
		32	42.4	2.5	M16x75	2	221	-	100	67	-	1.6	-
		40	48.3	2.5	M16x75	2	221	-	101	74	-	1.6	-
		50	60.3	2.5	M16x75	2	221	114	103	86	-	1.8	1.7
		65	76.1	2.5	M16x75	2	221	114	109	95	-	2.0	1.9
80		88.9	2.5	M16x75	2	221	114	-	114	-	-	2.1	
32 x 32		42.4 x 42.4	2.5	M16x75	2	221	-	100	67	-	1.7	-	
		48.3	2.5	M16x75	2	221	-	101	74	-	1.7	-	
		60.3	2.5	M16x75	2	221	114	103	86	-	1.8	1.7	
		76.1	2.5	M16x75	2	221	114	109	95	-	2.0	1.9	
		88.9	2.5	M16x75	2	221	114	-	114	-	-	2.1	
40 x 40		48.3 x 48.3	2.5	M16x75	2	221	-	101	74	-	1.8	-	
		60.3	2.5	M16x75	2	221	114	103	86	-	1.9	1.8	
		76.1	2.5	M16x75	2	221	114	109	95	-	2.1	2.0	
		88.9	2.5	M16x75	2	221	114	-	114	-	-	2.2	
50 x 50		60.3 x 60.3	2.5	M16x75	2	221	114	103	86	1.8	2.0	1.9	
		76.1	2.5	M16x75	2	221	114	109	95	2.0	2.2	2.1	
		88.9	2.5	M16x75	2	221	114	-	114	2.2	-	2.3	
65 x 65		76.1 x 76.1	2.5	M16x75	2	221	114	109	95	2.3	2.4	2.3	
		88.9	2.5	M16x75	2	221	114	-	114	2.4	-	2.5	
80 x 80		88.9 x 88.9	2.5	M16x75	2	221	114	-	114	2.6	-	-	

- E33:2个上盖均为E31型沟槽支口
- E34:2个上盖均为E32型内螺纹支口
- E35:1个上盖为E31型沟槽支口，一个上盖为E32型内螺纹支口
- 每个上盖的开孔尺寸参见相应规格的机械三通

VISION®

机械四通 | E33/E34/E35

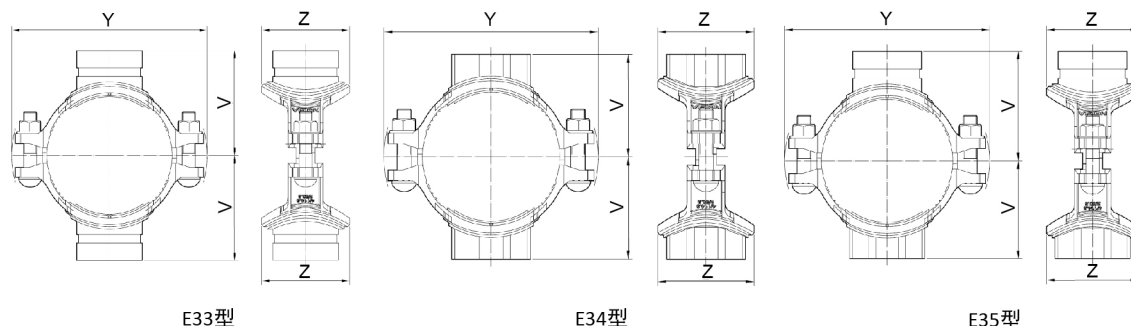


规格 mm		工作压力	螺栓/螺母		Y	V mm		Z	约重 kg			
公称直径	实际外径	Mpa	规格	数量	mm	沟槽	螺纹	mm	E33	E34	E35	
150 x 25 x 25	159.0 x 33.7 x 33.7	2.5	M16x75	2	247	-	107	60	-	1.7	-	
	42.4	2.5	M16x75	2	247	-	110	67	-	1.8	-	
	48.3	2.5	M16x75	2	247	-	111	74	-	1.8	-	
	60.3	2.5	M16x75	2	247	121	114	86	-	1.9	1.8	
	76.1	2.5	M16x75	2	247	121	118	95	-	2.1	2.0	
	88.9	2.5	M16x75	2	247	121	-	114	-	-	2.2	
	108.0	2.5	M16x75	2	247	123	-	142	-	-	2.7	
	114.3	2.5	M16x75	2	247	123	-	142	-	-	2.7	
	32 x 32	42.4 x 42.4	2.5	M16x75	2	247	-	110	67	-	1.8	-
		48.3	2.5	M16x75	2	247	-	111	74	-	1.8	-
60.3		2.5	M16x75	2	247	121	114	86	-	1.9	1.8	
76.1		2.5	M16x75	2	247	121	118	95	-	2.1	2.1	
88.9		2.5	M16x75	2	247	121	-	110	-	-	2.3	
108.0		2.5	M16x75	2	247	123	-	142	-	-	2.8	
114.3		2.5	M16x75	2	247	123	-	142	-	-	2.8	
40 x 40		48.3 x 48.3	2.5	M16x75	2	247	-	111	74	-	1.9	-
		60.3	2.5	M16x75	2	247	121	114	86	-	2.0	1.9
		76.1	2.5	M16x75	2	247	121	118	95	-	2.2	2.1
	88.9	2.5	M16x75	2	247	121	-	114	-	-	2.3	
	108.0	2.5	M16x75	2	247	123	-	142	-	-	2.8	
	114.3	2.5	M16x75	2	247	123	-	142	-	-	2.8	
50 x 50	60.3 x 60.3	2.5	M16x75	2	247	121	114	86	2.0	2.1	2.0	
	76.1	2.5	M16x75	2	247	121	118	95	2.2	2.3	2.2	
	88.9	2.5	M16x75	2	247	121	-	114	2.3	-	2.4	
	108.0	2.5	M16x75	2	247	123	-	142	2.8	-	2.9	
	114.3	2.5	M16x75	2	247	123	-	142	2.8	-	2.9	
	65 x 65	76.1 x 76.1	2.5	M16x75	2	247	121	118	95	2.4	2.5	2.4
88.9		2.5	M16x75	2	247	121	-	114	2.5	-	2.6	
108.0		2.5	M16x75	2	247	123	-	142	3.0	-	3.1	
114.3		2.5	M16x75	2	247	123	-	142	3.0	-	3.1	
80 x 80	88.9 x 88.9	2.5	M16x75	2	247	121	-	114	2.8	-	-	
	108.0	2.5	M16x75	2	247	123	-	142	3.3	-	-	
	114.3	2.5	M16x75	2	247	123	-	142	3.3	-	-	
100 x 100	108.0 x 108.0	2.5	M16x75	2	247	123	-	142	3.8	-	-	
	114.3 x 114.3	2.5	M16x75	2	247	123	-	142	3.8	-	-	

- E33: 2个上盖均为E31型沟槽支口
- E34: 2个上盖均为E32型内螺纹支口
- E35: 1个上盖为E31型沟槽支口, 一个上盖为E32型内螺纹支口
- 每个上盖的开孔尺寸参见相应规格的机械三通

VISION®

机械四通 | E33/E34/E35



E33型

E34型

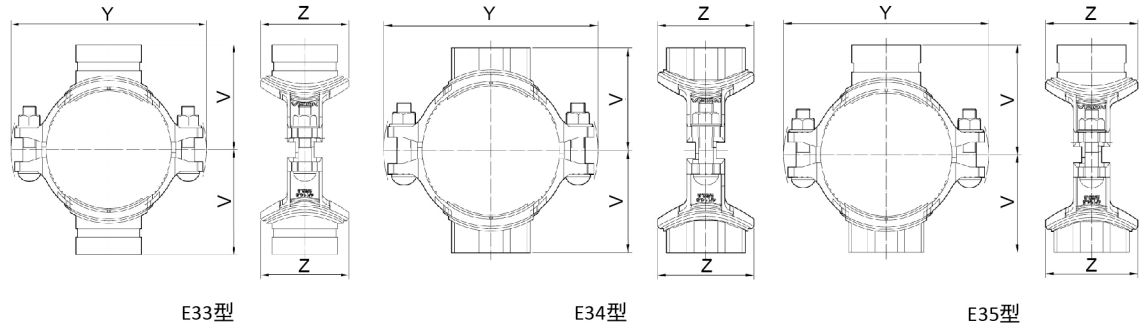
E35型

规格 mm		工作压力	螺栓/螺母		Y	V mm		Z	约重 kg				
公称直径	实际外径	Mpa	规格	数量	mm	沟槽	螺纹	mm	E33	E34	E35		
150 x 25 x 25	165.1 x 33.7 x 33.7	2.5	M16x75	2	251	-	110	60	-	1.8	-		
		2.5	M16x75	2	251	-	113	67	-	1.9	-		
		2.5	M16x75	2	251	-	114	74	-	1.9	-		
		2.5	M16x75	2	251	123	116	86	-	2.0	1.9		
		2.5	M16x75	2	251	123	120	95	-	2.2	2.1		
		2.5	M16x75	2	251	123	-	114	-	-	2.3		
		2.5	M16x75	2	251	125	-	142	-	-	2.8		
		32 x 32	42.4 x 42.4	2.5	M16x75	2	251	-	113	67	-	1.9	-
				2.5	M16x75	2	251	-	114	74	-	1.9	-
				2.5	M16x75	2	251	123	116	86	-	2.0	1.9
				2.5	M16x75	2	251	123	120	95	-	2.2	2.2
				2.5	M16x75	2	251	123	-	110	-	-	2.4
				2.5	M16x75	2	251	125	-	142	-	-	2.9
		40 x 40	48.3 x 48.3	2.5	M16x75	2	251	-	114	74	-	2.0	-
2.5	M16x75			2	251	123	116	86	-	2.1	2.0		
2.5	M16x75			2	251	123	120	95	-	2.3	2.2		
2.5	M16x75			2	251	123	-	114	-	-	2.4		
2.5	M16x75			2	251	125	-	142	-	-	2.9		
2.5	M16x75			2	251	125	-	142	-	-	2.9		
50 x 50	60.3 x 60.3	2.5	M16x75	2	251	123	116	86	2.0	2.1	2.0		
		2.5	M16x75	2	251	123	120	95	2.1	2.3	2.2		
		2.5	M16x75	2	251	123	-	114	2.3	-	2.4		
		2.5	M16x75	2	251	125	-	142	2.8	-	2.9		
65 x 65	76.1 x 76.1	2.5	M16x75	2	251	123	120	95	2.4	2.5	2.4		
		2.5	M16x75	2	251	123	-	114	2.5	-	2.6		
		2.5	M16x75	2	251	125	-	142	3.0	-	3.1		
80 x 80	88.9 x 88.9	2.5	M16x75	2	251	123	-	114	2.8	-	-		
		2.5	M16x75	2	251	125	-	142	3.3	-	-		
100 x 100	114.3 x 114.3	2.5	M16x75	2	251	125	-	142	3.8	-	-		
200 x 25 x 25	219.1 x 33.7 x 33.7	2.5	M16x75	2	310	-	139	62	-	2.5	-		
		2.5	M16x75	2	310	-	142	69	-	2.5	-		
		2.5	M16x75	2	310	-	143	75	-	2.6	-		
		2.5	M16x75	2	310	152	145	88	-	2.8	2.6		
		2.5	M16x75	2	310	152	150	96	-	3.1	2.8		
		2.5	M16x75	2	310	152	-	115	-	-	2.9		
		2.5	M16x75	2	310	152	-	143	-	-	3.2		
		2.5	M16x75	2	310	152	-	143	-	-	3.2		

- E33: 2个上盖均为E31型沟槽支口
- E34: 2个上盖均为E32型内螺纹支口
- E35: 1个上盖为E31型沟槽支口, 一个上盖为E32型内螺纹支口
- 每个上盖的开孔尺寸参见相应规格的机械三通

VISION®

机械四通 | E33/E34/E35

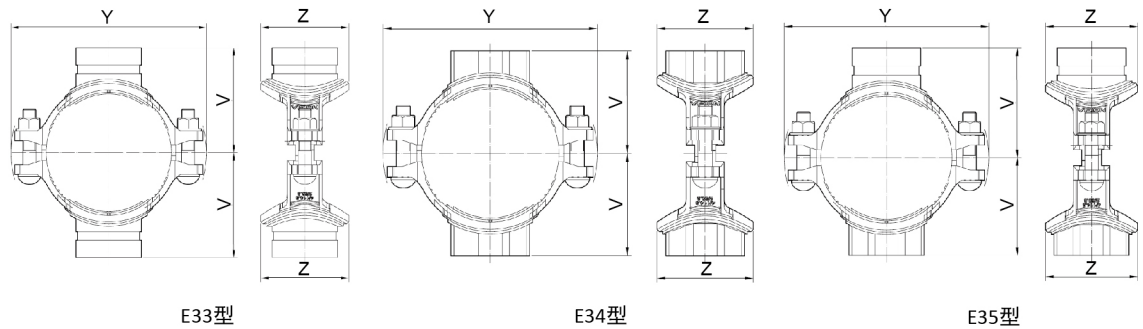


规格 mm		工作压力	螺栓/螺母		Y	V mm		Z	约重 kg		
公称直径	实际外径	Mpa	规格	数量	mm	沟槽	螺纹	mm	E33	E34	E35
200 x 32 x 32	219.1 x 42.4 x 42.4	2.5	M16x75	2	310	-	142	69	-	2.5	-
		2.5	M16x75	2	310	-	143	75	-	2.6	-
		2.5	M16x75	2	310	152	145	88	-	2.8	2.6
		2.5	M16x75	2	310	152	150	96	-	3.1	2.8
		2.5	M16x75	2	310	152	-	115	-	-	3.0
		2.5	M16x75	2	310	152	-	143	-	-	3.2
		2.5	M16x75	2	310	152	-	143	-	-	3.2
		2.5	M16x75	2	310	152	-	143	-	-	3.2
		2.5	M16x75	2	310	152	-	143	-	-	3.2
		2.5	M16x75	2	310	152	-	143	-	-	3.2
40 x 40	48.3 x 48.3	2.5	M16x75	2	310	-	143	75	-	2.6	-
		2.5	M16x75	2	310	152	145	88	-	2.8	2.6
		2.5	M16x75	2	310	152	150	96	-	3.1	2.8
		2.5	M16x75	2	310	152	-	115	-	-	3.0
		2.5	M16x75	2	310	152	-	143	-	-	3.3
		2.5	M16x75	2	310	152	-	143	-	-	3.3
50 x 50	60.3 x 60.3	2.5	M16x75	2	310	152	145	88	2.5	2.8	2.6
		2.5	M16x75	2	310	152	150	96	2.7	3.1	2.9
		2.5	M16x75	2	310	152	-	115	2.9	-	3.1
		2.5	M16x75	2	310	152	-	143	3.2	-	3.4
		2.5	M16x75	2	310	152	-	143	3.2	-	3.4
65 x 65	76.1 x 76.1	2.5	M16x75	2	310	152	150	96	3.1	3.3	3.2
		2.5	M16x75	2	310	152	-	115	3.2	-	3.3
		2.5	M16x75	2	310	152	-	143	3.5	-	3.5
		2.5	M16x75	2	310	152	-	143	3.5	-	3.5
80 x 80	88.9 x 88.9	2.5	M16x75	2	310	152	-	115	3.4	-	-
		2.5	M16x75	2	310	152	-	143	3.6	-	-
		2.5	M16x75	2	310	152	-	143	3.6	-	-
100 x 100	108.0 x 108.0	2.5	M16x75	2	310	152	-	143	3.9	-	-
		2.5	M16x75	2	310	152	-	143	3.9	-	-
250 x 25 x 25	273.0 x 33.7 x 33.7	2.5	M20x90	2	387	-	169	62	-	3.9	-
		2.5	M20x90	2	387	-	172	69	-	3.9	-
		2.5	M20x90	2	387	-	173	77	-	4.0	-
		2.5	M20x90	2	387	182	175	89	-	4.1	3.8
		2.5	M20x90	2	387	182	179	97	-	4.5	4.2
		2.5	M20x90	2	387	182	-	115	-	-	4.3
		2.5	M20x90	2	387	182	-	143	-	-	4.7
		2.5	M20x90	2	387	182	-	143	-	-	4.7

- E33: 2个上盖均为E31型沟槽支口
- E34: 2个上盖均为E32型内螺纹支口
- E35: 1个上盖为E31型沟槽支口, 一个上盖为E32型内螺纹支口
- 每个上盖的开孔尺寸参见相应规格的机械三通

VISION®

机械四通 | E33/E34/E35



规格 mm		工作压力	螺栓/螺母		Y	V mm		Z	约重 kg			
公称直径	实际外径	Mpa	规格	数量	mm	沟槽	螺纹	mm	E33	E34	E35	
250 x 32 x 32	273.0 x 42.4 x 42.4	2.5	M20x90	2	387	-	172	69	-	3.9	-	
	48.3	2.5	M20x90	2	387	-	173	77	-	4.0	-	
	60.3	2.5	M20x90	2	387	182	175	89	-	4.1	3.8	
	76.1	2.5	M20x90	2	387	182	179	97	-	4.5	4.2	
	88.9	2.5	M20x90	2	387	182	-	115	-	-	4.3	
	108.0	2.5	M20x90	2	387	182	-	143	-	-	4.7	
	114.3	2.5	M20x90	2	387	182	-	143	-	-	4.7	
	40 x 40	48.3 x 48.3	2.5	M20x90	2	387	-	173	77	-	4.1	-
	50	60.3	2.5	M20x90	2	387	182	175	89	-	4.2	3.9
	65	76.1	2.5	M20x90	2	387	182	179	97	-	4.6	4.3
80	88.9	2.5	M20x90	2	387	182	-	115	-	-	4.4	
100	108.0	2.5	M20x90	2	387	182	-	143	-	-	4.8	
100	114.3	2.5	M20x90	2	387	182	-	143	-	-	4.8	
50 x 50	60.3 x 60.3	2.5	M20x90	2	387	182	175	89	3.7	4.3	4.0	
65	76.1	2.5	M20x90	2	387	182	179	97	4.1	4.7	4.4	
80	88.9	2.5	M20x90	2	387	182	-	115	4.2	-	4.5	
100	108.0	2.5	M20x90	2	387	182	-	143	4.6	-	4.9	
100	114.3	2.5	M20x90	2	387	182	-	143	4.6	-	4.9	
65 x 65	76.1 x 76.1	2.5	M20x90	2	387	182	179	97	4.5	5.1	4.8	
80	88.9	2.5	M20x90	2	387	182	-	115	4.6	-	4.9	
100	108.0	2.5	M20x90	2	387	182	-	143	5.0	-	5.3	
100	114.3	2.5	M20x90	2	387	182	-	143	5.0	-	5.3	
80 x 80	88.9 x 88.9	2.5	M20x90	2	387	182	-	115	4.7	-	-	
100	108.0	2.5	M20x90	2	387	182	-	143	5.1	-	-	
100	114.3	2.5	M20x90	2	387	182	-	143	5.1	-	-	
100 x 100	108.0 x 108.0	2.5	M20x90	2	387	182	-	143	5.5	-	-	
100	114.3 x 114.3	2.5	M20x90	2	387	182	-	143	5.5	-	-	

- E33: 2个上盖均为E31型沟槽支口 • E34: 2个上盖均为E32型内螺纹支口 • E35: 1个上盖为E31型沟槽支口, 一个上盖为E32型内螺纹支口
- 每个上盖的开口尺寸参见相应规格的机械三通