

VISION®

短径管件 | E11/E12/E16

1 产品描述

1.1 规格

- DN65-300

1.2 管道

- GB/T 3091 《低压流体输送用焊接钢管》
- GB/T 9163 《输送流体用无缝钢管》
- GB/T 17395 《无缝钢管尺寸、外形、重量及允许偏差》

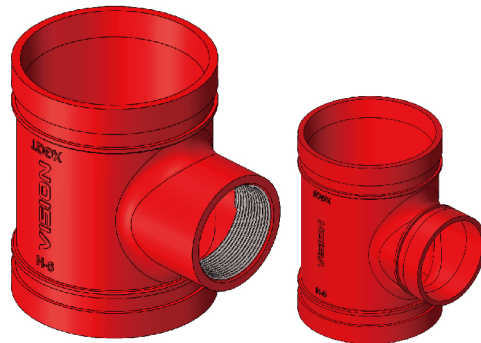
1.3 最大工作压力

- 压力等级等同于E01刚性接头
- 认证压力: 2.5MPa

1.4 功能

- 连接碳钢管, 用于连接管道, 并接出支管。

2 认证

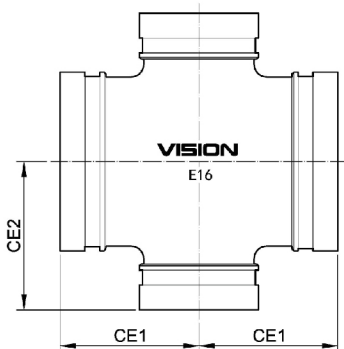


3 部件材质

3.1 外壳: 球墨铸铁, 满足 GB/T 1348, 牌号QT450-12

3.2 表面涂层 (确定选项)

- 环氧树脂喷粉, 消防红RAL3000
- 热镀锌



E16 | 沟槽支口

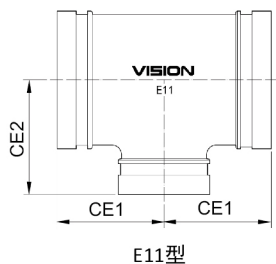
规格 mm		CE1	CE2	约重
公称直径	实际外径	mm	mm	kg
100 x 65	108.0 x 76.1	89	89	+
	88.9	89	89	+
100 x 65	114.3 x 76.1	92	91	+
	88.9	92	91	+
125 x 65	139.7 x 76.1	110	110	+
	88.9	110	110	+
	114.3	110	110	+
150 x 65	159.0 x 76.1	119	119	+
	88.9	119	119	+
	108.0	119	119	+
	114.3	119	119	+
150 x 65	165.1 x 76.1	119	119	+
	88.9	119	119	+
	114.3	119	119	4.3

规格 mm		CE1	CE2	约重
公称直径	实际外径	mm	mm	kg
200 x 100	219.1 x 108.0	155	150	+
	114.3	155	150	+
	159.0	155	150	+
	165.1	155	150	+
250 x 150	273.0 x 159.0	184	184	+
	165.1	184	184	+
	219.1	184	184	+

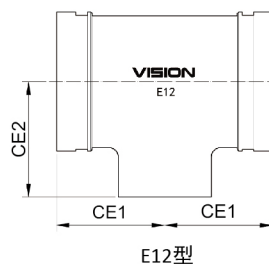
- 工作压力: 2.5MPa
 - 认证: 消防认证
 - 异径四通主管当量长度参见同主管的正四通, 支管当量长度参见同支口的正四通。
- + 请咨询上海威逊

VISION®

短径管件 | E11/E12/E16



E11型



E12型

E11 | 异径三通-沟槽支口

规格 mm		CE1	CE2	约重
公称直径	实际外径	mm	mm	kg
80 x 65	88.9 x 76.1	73	78	1.2
100 x 65	108.0 x 76.1	77	88	1.6
	80 88.9	77	88	1.6
100 x 65	114.3 x 76.1	80	91	1.8
	80 88.9	80	91	1.8
125 x 65	139.7 x 76.1	80	110	2.4
	80 88.9	80	110	2.4
	100 114.3	80	110	3.2
150 x 65	159.0 x 76.1	80	119	2.7
	80 88.9	80	119	2.7
	100 108.0	119	119	3.8
	100 114.3	119	119	3.8
150 x 65	165.1 x 76.1	80	119	2.8
	80 88.9	80	119	2.8
	100 114.3	93	119	3.2
200 x 65	219.1 x 76.1	125	150	5.9
	80 88.9	125	150	5.9
	100 108.0	125	150	5.9
	100 114.3	125	150	5.9
	150 159.0	125	150	6.0
	150 165.1	125	150	6.0
250 x 100	273.0 x 108.0	170	184	11.9
	100 114.3	170	184	11.9
	150 159.0	170	184	12.0
	150 165.1	170	184	12.0
	200 219.1	170	184	12.1
300 x 150	323.9 x 159.0	180	210	17.1
	150 165.1	180	210	17.1
	200 219.1	180	210	17.3
	250 273.0	200	220	19.4

E12 | 异径三通-内螺纹支口

规格 mm		CE1	CE2	约重
公称直径	实际外径	mm	mm	kg
65 x 50	76.1 x 60.3	72	72	1.2
80 x 50	88.9 x 60.3	73	82	1.4
	65 76.1	78	86	1.7
100 x 65	108.0 x 76.1	77	95	1.9
100 x 65	114.3 x 76.1	80	98	2.1
125 x 65	139.7 x 76.1	80	110	2.6
150 x 65	159.0 x 76.1	80	125	3.0
150 x 65	165.1 x 76.1	80	125	3.1

- 工作压力: 2.5MPa
- 认证: 消防认证
- 异径三通主管当量长度参见同主管的正三通, 支管当量长度参见同支口的正三通。
- 更多规格及信息, 请咨询上海威逊。