

沟槽式管接件

Grooved Couplings & Fittings



O系列



E系列



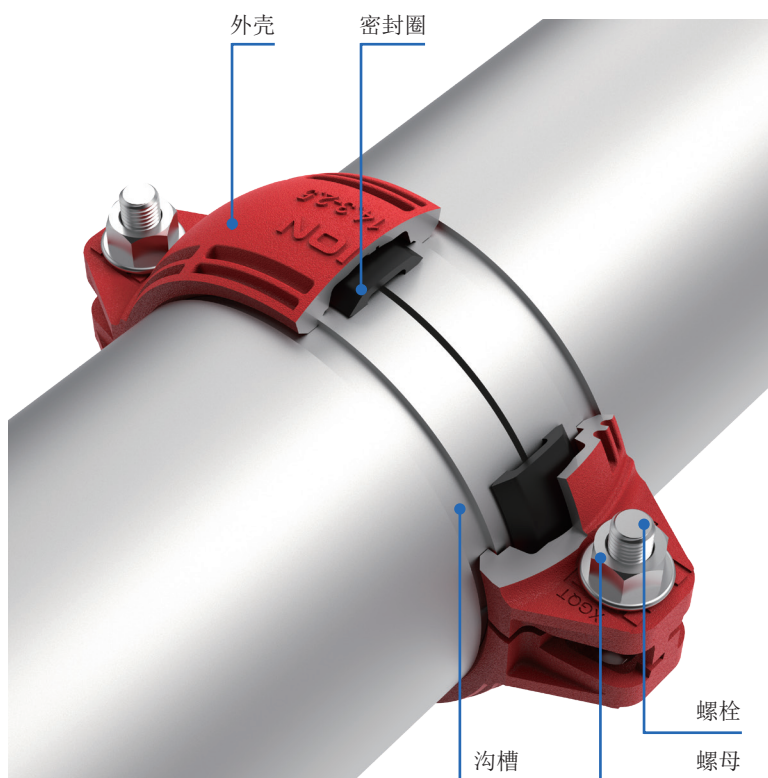
Q系列

上海威逊
Shanghai VISION

沟槽式配管系统

沟槽式配管系统是以沟槽为核心的管道连接方式，沟槽式接头则是配管系统的核心，由沟槽、壳体、密封圈及螺栓、螺母等4个主要元素构成，起到连接管道、管件及阀门的作用，是一种简单快捷，安全可靠，经济高效的配管方式。

沟槽配管方式有两个重要的概念，一个是沟槽连接的概念，另一个则是“C”型反应式密封的概念。接头的外壳给密封圈提供一个密封的腔体，同时准确的定位密封圈，达到密封的效果，而接头的键完全啮合到管道的整个沟槽圆周内，形成一个整体，达到牢固连接的效果。



A grid of 12 diagrams illustrating the features and benefits of the groove pipe system:

- 刚性 (Rigidity)
- 挠性 (Flexibility)
- 正压 (Positive pressure)
- 负压 (Negative pressure)
- 减震降噪 (Vibration reduction and noise reduction)
- 地震防护 (Seismic protection)
- 维护方便 (Easy maintenance)
- 对中简单 (Simple alignment)

关于我们

上海威逊创立于1999年，是中国沟槽式配管系统的领导者与创新者，参与编写多项国家标准及设计规范，多个产品通过FM及UL等国际认证，并出口到美国及欧洲等国际市场，同时我们也是多个国际知名品牌消防产品在中国的总代理，把国际市场上先进的消防技术引入中国市场。

产品与服务

- 水基灭火系统
- 泡沫灭火系统
- 干粉灭火系统
- 工厂化管道预制
- 消防系统集成

总代理

- FireDos 泡沫比例混合器 (德国)
- Albany 泡沫泵 (英国)
- Solberg 泡沫灭火系统 (美国)
- Protectowire 线型感温探测器 (美国)

标准版|O系列



作为威逊经典系列的沟槽式管接件，自1999年开始推向市场，至今已有25年的时间，应用于超过数千个项目，包括众多的国家重点项目，也出口超过60个国家和地区，得到历史的见证及客户的认可，当然，经典还将延续并发展。

安全可靠是管道连接件的根本，在一个建筑中，沟槽式管接件可能布置在建筑的各个部位，一旦出现泄漏或者断裂，其后果将是灾难性的，损失将无可估量，包括各种直接及间接损失。

威创版|E系列



作为一种超高性价比的选择，威逊于2024年度推出威创版沟槽式管接件，在确保安全的基础上，相比于标准版更加经济，适用于一般的喷淋系统、消防给水及消火栓系统，也是VISION沟槽式管接件系列产品的一种延续和补充，为客户带来另一种经济的选择。

安全可靠是我们的底线，虽然是一种经济的选择，但我们通过优化设计及大量的测试及质量体系来保证产品的安全性，客户完全可以放心的选用。

快装版|Q系列



随着劳动力成本的提高，及熟练建筑工人的减少，市场更需要一种真正安装方便的沟槽式接头，威逊于2025年开始推出快装版沟槽式管接件，既确保安全，又使安装效率大大提升，降低综合施工成本。

Q系列刚性接头无需拆卸螺栓螺母及密封圈，直接推入式安装，比传统沟槽式接头更加方便快捷，且最大程度避免安装失误。

目录

沟槽式接头.....	5-10
开孔式配管系统.....	11-16
沟槽式管件.....	17-24
沟槽参数.....	25-26

各种产品的详细资料，请咨询上海威逊或登录www.visioninc.cn下载。

说明

虽然我们已经尽最大的努力，并考虑了众多的因素，来确保本样本的准确性，但并不保证样本中的所有信息在用于一些特殊目的时的绝对准确和安全。本资料中所出现的各种产品图及图例并未完全按比例绘制，为了清楚表达，有些做了夸大处理。

合理的设计选型仅是消防及给排水管道系统安全保障的一个方面，准确的施工才是管道系统质量保证的关键。请严格按照相关产品标准，技术规程及施工验收规范进行施工安装。

根据市场及发展的需要，威逊将持续优化和研发创新，并有权对产品的技术性能、结构尺寸及设计做出修改，而不另行通知，一切均以最新发布资料为准，请及时联系威逊或登录网站，以获取最新信息。

部件材质

外壳

标准: GB/T 1348-2019 《球墨铸铁件》

材质: 球墨铸铁

抗拉强度: $\geq 450\text{MPa}$

屈服强度: $\geq 312\text{MPa}$

延伸率: $\geq 12\%$

螺栓

标准: GB/T 3098.1 《紧固件机械性能: 螺栓、螺母和螺柱》

材质: 碳钢

强度等级: 8.8级

表面: 电镀锌, 48小时5%盐雾试验, 无红锈

表面涂层

材质: 环氧树脂喷粉

厚度: 小于80微米

颜色: 消防应用——红色RAL3000, 或热镀锌

给水应用——蓝色RAL5015, 或银灰色RAL9006

内涂聚乙烯外涂环氧树脂管件取得饮用水卫生许可批件。

螺母

标准: GB/T 3098.2 《紧固件机械性能: 螺母》

材质: 碳钢

强度等级: 8级

表面: 电镀锌, 48小时5%盐雾试验, 无红锈

密封圈

消防应用

标准: GB5135.11 《沟槽式管接件》

材质: 三元乙丙(EPDM)

拉伸强度: $\geq 15.2\text{MPa}$

扯断伸长率: $\geq 400\%$

硬度: $67\pm 3\text{ ShA}$

给水应用

GB/T36019 《沟槽式管路连接件技术规范》
T/CECS151 《沟槽式连接管道工程技术规范》

硅橡胶

$\geq 8\text{MPa}$

$\geq 400\%$

$60\pm 3\text{ ShA}$

0系列



LIGID型刚性接头

规格：DN65-200

压力：2.5MPa

认证：  



001型刚性接头

规格：DN50-300

压力：2.5MPa

认证：  



101型挠性接头

规格：DN50-300

压力：2.5MPa

认证：  


E系列



E01型刚性接头

规格：DN50-300

压力：2.5MPa

认证：

外观专利：ZL202330639823.9

发明专利：202311283094.3（专利申请号）


Q系列



Q01型快装刚性接头

规格：DN65-200

压力：2.5MPa

认证：

外观专利：202430740319.2（专利申请号）

发明专利：ZL202010345015.7

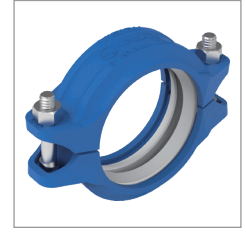
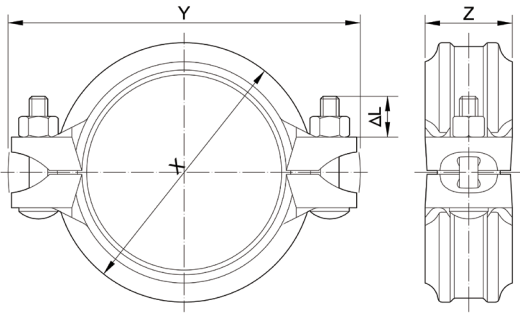
沟槽式接头

沟槽式接头是沟槽式配管系统的核心，任何的沟槽式管件均通过沟槽式接头进行连接，用户可根据项目情况选择VISION不同系列及型号的接头。

VISION沟槽式接头分为刚性接头和挠性接头，刚性接头不允许管道有轴向及角向的位移，而挠性接头则允许管道有轴向及角向的位移。

刚性接头

LIGID

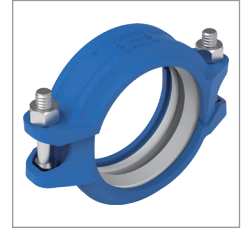
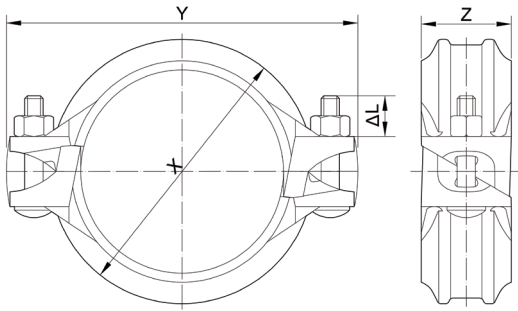


规格 mm		工作压力	管端力	管端间隙	螺栓/螺母		X	Y	Z	ΔL	约重
公称直径	实际外径	Mpa	N	mm	规格	数量	mm	mm	mm	mm	kg
65	76.1	2.5	11365	2.6	M10×55	2	103	147	48	15	0.8
80	88.9	2.5	15510	2.6	M10×55	2	116	163	48	15	0.9
100	108.0	2.5	22891	2.6	M10×60	2	137	187	49	15	1.2
100	114.3	2.5	25639	2.6	M10×60	2	144	194	49	15	1.2
125	133.0	2.5	34715	2.8	M12×75	2	166	225	49	23	1.6
125	139.7	2.5	38300	2.8	M12×75	2	172	230	49	23	1.6
150	159.0	2.5	49614	2.6	M12×75	2	192	252	49	23	1.8
150	165.1	2.5	53494	2.6	M12×75	2	196	258	49	23	1.8
200	219.1	2.5	94209	4.9	M16×90	2	255	330	61	32	3.6

- LIGID为刚性接头，不能补偿管道的热胀冷缩及沉降，管端间隙仅用于管道布置。
- 工作压力与管端力是基于标准管、标准滚制或切制沟槽计算得出的全部内部和外部载荷的总和。
- 硅胶密封圈取得饮用水卫生许可批件。
- 安装指导请参见AZ-1001号安装资料。
- DN250-300,可选用001型刚性接头。

刚性接头

001

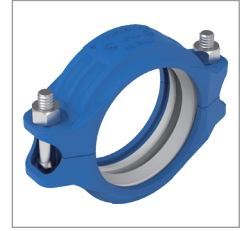
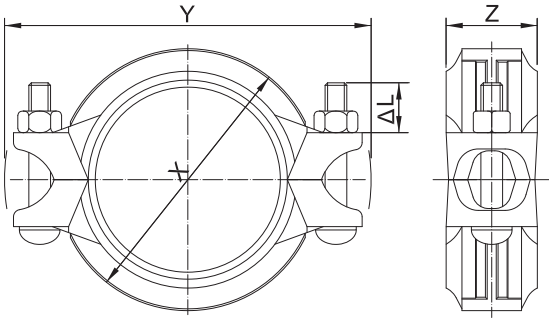


规格 mm		工作压力	管端力	管端间隙	螺栓/螺母		X	Y	Z	ΔL	约重
公称直径	实际外径	Mpa	N	mm	规格	数量	mm	mm	mm	mm	kg
50	60.3	2.5	7136	2.2	M10x50	2	85	128	47	15	0.7
65	76.1	2.5	11365	2.7	M10x55	2	100	147	48	15	0.9
80	88.9	2.5	15510	4.7	M10x55	2	113	161	48	15	1.0
100	108.0	2.5	22891	4.7	M10x60	2	134	188	53	15	1.3
100	114.3	2.5	25639	4.7	M10x60	2	143	195	53	15	1.3
125	133.0	2.5	34715	4.7	M12x75	2	165	212	53	23	1.8
125	139.7	2.5	38300	4.7	M12x75	2	170	230	53	23	1.8
150	159.0	2.5	49614	4.7	M12x75	2	190	247	53	23	2.0
150	165.1	2.5	53494	4.7	M12x75	2	198	259	52	23	2.1
150	168.3	2.5	55588	4.7	M12x75	2	200	265	54	23	2.1
200	219.1	2.5	94209	5.9	M16x90	2	260	354	59	36	4.0
250	273.0	2.5	146263	6.4	M20x120	2	315	406	63	36	5.2
300	323.9	2.5	205888	6.4	M20x120	2	368	462	64	36	7.1

- 001为刚性接头，不能补偿管道的热胀冷缩及沉降，管端间隙仅用于管道布置。
- 工作压力与管端力是基于标准管、标准滚制或切制沟槽计算得出的全部内部和外部载荷的总和。
- 硅胶密封圈取得饮用水卫生许可批件。
- 安装指导请参见AZ-1002号安装资料。
- DN350-600,可选用VISION工业版1系列沟槽式接头。

挠性接头

101

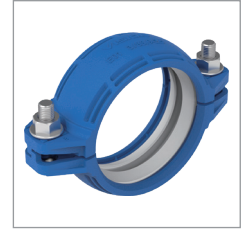
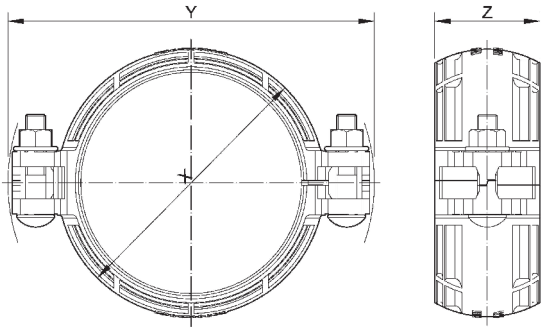


规格 mm	工作压力	管端力	管端间隙	偏转角	螺栓/螺母		X	Y	Z	ΔL	约重	
公称直径	实际外径	Mpa	N	mm	度	规格	数量	mm	mm	mm	mm	kg
50	60.3	2.5	7136	0-2.64	3.06	M10x50	2	87	131	47	15	0.8
65	76.1	2.5	11365	0-2.94	2.62	M10x55	2	104	153	49	15	1.1
80	88.9	2.5	15510	0-3.14	2.25	M10x55	2	118	165	49	15	1.2
100	108.0	2.5	22891	0-3.54	1.83	M12x75	2	142	197	53	23	1.8
100	114.3	2.5	25639	0-3.74	1.83	M12x75	2	147	201	53	23	1.9
125	133.0	2.5	34715	0-4.04	1.52	M16x90	2	168	236	51	32	2.3
125	139.7	2.5	38300	0-4.04	1.52	M16x90	2	174	241	53	32	2.5
150	159.0	2.5	49614	0-4.74	1.25	M16x90	2	201	267	53	32	2.8
150	165.1	2.5	53494	0-4.74	1.25	M16x90	2	205	271	53	32	2.9
150	168.3	2.5	55588	0-4.74	1.15	M16x90	2	205	286	53	32	3.1
200	219.1	2.5	94209	0-4.90	1.05	M20x100	2	263	341	63	36	5.4
250	273.0	2.5	146263	0-4.90	0.82	M20x120	2	319	402	63	36	7.5
300	323.9	2.5	205888	0-4.90	0.75	M20x120	2	370	455	64	36	11.9

- 101为挠性接头，可补偿管道的热胀冷缩，并提供角向位移。
- 工作压力与管端力是基于标准管、标准滚制或切制沟槽计算得出的全部内部和外部载荷的总和。
- 硅胶密封圈取得饮用水卫生许可批件。
- 安装指导请参见AZ-1003号安装资料。
- DN350-600，可选用VISION 101H型接头或工业版1系列沟槽式接头。

刚性接头

E01



消防
认证

外观专利：ZL202330639823.9

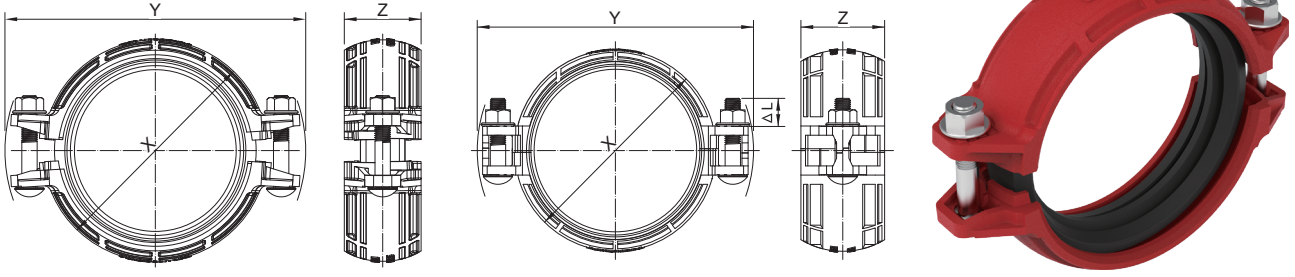
发明专利：202311283094.3 (专利申请号)

规格 mm		工作压力	管端力	管端间隙	螺栓/螺母		X	Y	Z	约重
公称	外径	Mpa	N	mm	规格	数量	mm	mm	mm	kg
50	60.3	2.5	7139	2.8	M10x37	2	78	127	52.2	0.6
65	76.1	2.5	11371	2.8	M10x42	2	94	142	52.2	0.7
80	88.9	2.5	15518	2.8	M10x42	2	107	156	52.2	0.8
100	108.0	2.5	22902	2.8	M10x52	2	126	175	52.2	1.0
100	114.3	2.5	25652	2.8	M10x52	2	133	182	52.5	1.0
125	139.7	2.5	38320	2.8	M12x62	2	161	216	54.0	1.5
150	159.0	2.5	49639	2.8	M12x62	2	180	236	54.0	1.7
150	165.1	2.5	53521	2.8	M12x62	2	187	240	55.0	1.7
200	219.1	2.5	94257	3.8	M16x75	2	246	316	66.0	3.3
250	273.0	2.5	146337	4.3	M20x90	2	300	387	70.0	5.2
300	323.9	2.5	205993	4.3	M20x90	2	352	441	70.0	5.9

- E01为刚性接头，不能补偿管道的热胀冷缩及沉降，管端间隙仅用于管道布置。
- 工作压力与管端力是基于标准管、标准滚制或切制沟槽计算得出的全部内部和外部载荷的总和。
- 硅胶密封圈取得饮用水卫生许可批件。
- 安装指导请参见AZ-1451号安装资料。
- 更多规格请咨询上海威逊，DN350-600，可选用VISION工业版1系列沟槽式接头。

快装刚性接头

Q01



消防认证 外观专利：202430740319.2（专利申请号）
发明专利：ZL202010345015.7

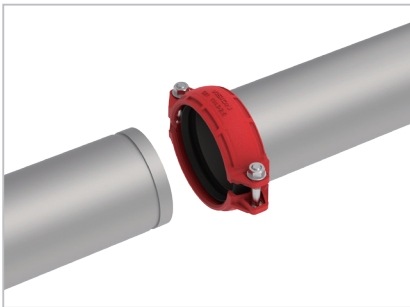
规格 mm		工作压力 Mpa	管端力 N	管端间隙 mm	螺栓/螺母		安装前		安装后		Z mm	ΔL mm	约重 kg
公称	外径				规格	数量	X mm	Y mm	X mm	Y mm			
65	76.1	2.5	11371	7.14	M10x55	2	105	154	96	145	49.0	31	0.7
80	88.9	2.5	15518	7.14	M10x55	2	118	167	109	158	49.0	31	0.8
100	114.3	2.5	25652	7.14	M10x60	2	144	194	134	184	50.0	32	1.0
150	165.1	2.5	53521	7.14	M12x70	2	198	256	188	246	51.0	34	1.6
200	219.1	2.5	94257	7.81	M16x90	2	258	331	246	319	59.0	42	3.0

- Q01为刚性接头，不能补偿管道的热胀冷缩及沉降，管端间隙仅用于管道布置。
- 工作压力与管端力是基于标准管、标准滚制或切制沟槽计算得出的全部内部和外部载荷的总和。
- 安装指导请参见AZ-1453号安装资料。

安装速度快至常规接头的3-4倍，大幅降低人工成本

预装配 · 预润滑密封圈 · 中心止推环

Q01型快装刚性接头采用独特的专利技术设计，安装时无需拆卸螺栓、螺母及密封圈，仅把接头推入到管端并连接拧紧，非常方便快捷，避免在安装过程中螺栓、螺母丢失。



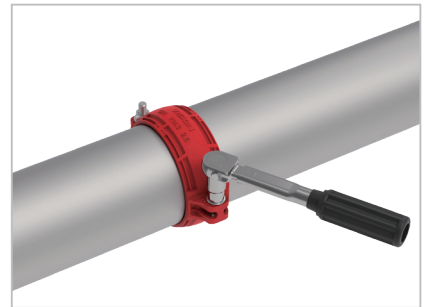
推入

将接头推入到其中一根管道的管端，直到接头接触密封圈止推环。



连接

把另一根管子的管端对接接头并推入到接头，直到管端接触密封圈止推环。



拧紧

用长套筒扳手交替拧紧螺母，使两侧离缝一样，安装即完成。

O系列



- 301: 机械三通 (沟槽支口)
- 302: 机械三通 (内螺纹支口)
- 303: 机械四通 (沟槽支口)
- 304: 机械四通 (内螺纹支口)
- 305: 机械四通 (沟槽/内螺纹支口)

E系列



- E31: 机械三通 (沟槽支口)
- E32: 机械三通 (内螺纹支口)
- E33: 机械四通 (沟槽支口)
- E34: 机械四通 (内螺纹支口)
- E35: 机械四通 (沟槽/内螺纹支口)

外观专利: ZL202330639823.9

发明专利: 202311283094.3 (专利申请号)

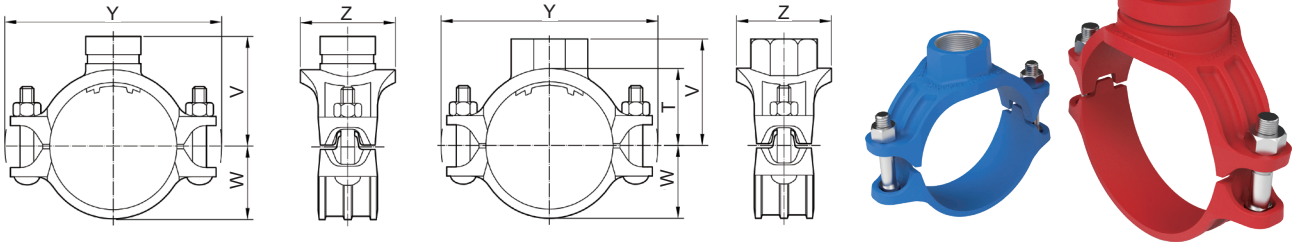
开孔式配管系统

开孔式配管系统是一种支管快速配管的方式, 无需焊接, 采用专用的开孔机具直接在管道上开孔, 螺栓连接的简单装配, 即刻实现支管的连接, 而支管的连接方式有沟槽和螺纹两种方式。

- 开孔式配管系统可实现三通和四通。
- 标准的螺栓孔距、标准的下盖及螺栓座设计, 使产品具有更强的互换性。
- 与主管内径相匹配的锥形定位孔, 使连接更加准确及稳固, 安装极为便捷, 而定位孔端面曲面的设计更使流动阻力减到最小。
- 采用垫片式及反应式密封相结合的方式, 确保零泄漏, 高性能耐老化的密封材料, 确保密封的长期使用。

机械三通

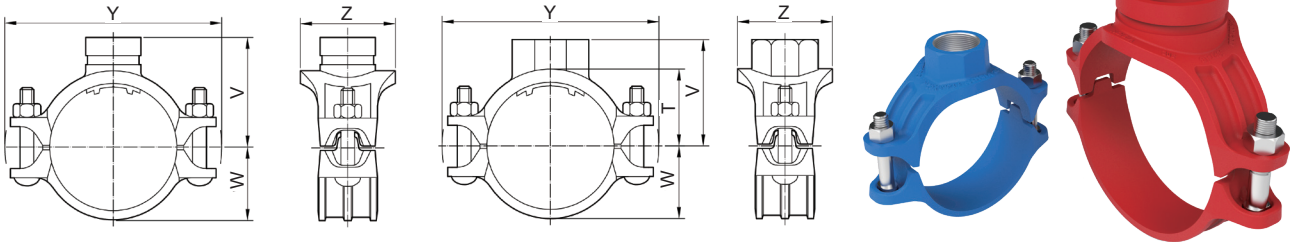
301、302



规格 mm		工作压力 Mpa	开孔直径 mm		螺栓/螺母		T mm	V mm		W mm	Y mm	Z mm	约重 kg	
公称直径	实际外径		要求	最大	规格	数量		301	302				301	302
65 × 25	76.1 × 33.7	2.5	38.1	41.3	M12×75	2	47	-	66	45	156	69	-	1.0
	42.4	2.5	44.5	47.6	M12×75	2	48	76	69	45	156	75	-	1.1
	48.3	2.5	50.8	54.0	M12×75	2	48	76	69	45	156	83	-	1.2
80 × 25	88.9 × 33.7	2.5	38.1	41.3	M12×75	2	54	-	73	51	166	69	-	1.1
	42.4	2.5	44.5	47.6	M12×75	2	54	82	75	51	166	75	-	1.2
	48.3	2.5	50.8	54.0	M12×75	2	54	82	75	51	166	83	-	1.3
100 × 25	108.0 × 33.7	2.5	38.1	41.3	M12×75	2	69	88	88	61	185	69	-	1.3
	42.4	2.5	44.5	47.6	M12×75	2	69	93	90	61	185	75	-	1.4
	48.3	2.5	50.8	54.0	M12×75	2	69	93	90	61	185	83	-	1.4
	50	2.5	63.5	66.7	M12×75	2	67	93	90	61	185	95	-	1.6
	65	2.5	69.9	73.0	M12×75	2	67	94	94	61	185	102	1.7	1.9
	80	2.5	88.9	92.1	M12×75	2	67	94	97	61	185	122	1.9	2.1
100 × 32	114.3 × 33.7	2.5	38.1	41.3	M12×75	2	68	-	87	64	191	69	-	1.4
	42.4	2.5	44.5	47.6	M12×75	2	68	96	89	64	191	75	-	1.4
	48.3	2.5	50.8	54.0	M12×75	2	68	96	89	64	191	83	-	1.5
	50	2.5	63.5	66.7	M12×75	2	68	96	93	64	191	95	-	1.7
	65	2.5	69.9	73.0	M12×75	2	67	97	97	64	191	102	1.7	1.9
	80	2.5	88.9	92.1	M12×75	2	67	97	100	64	191	122	2.0	2.2
125 × 25	139.7 × 33.7	2.5	38.1	41.3	M16×90	2	84	-	103	78	234	69	-	1.9
	42.4	2.5	44.5	47.6	M16×90	2	87	110	108	78	234	75	-	2.0
	48.3	2.5	50.8	54.0	M16×90	2	87	110	108	78	234	83	-	2.1
	50	2.5	63.5	66.7	M16×90	2	84	110	110	78	234	95	-	2.3
	65	2.5	69.9	73.0	M16×90	2	85	110	115	78	234	102	2.4	2.6
	80	2.5	88.9	92.1	M16×90	2	87	110	120	78	234	122	2.6	2.7
150 × 25	159.0 × 33.7	2.5	38.1	41.3	M16×90	2	92	-	111	88	253	69	-	2.1
	42.4	2.5	44.5	47.6	M16×90	2	92	121	113	88	253	75	2.1	2.1
	48.3	2.5	50.8	54.0	M16×90	2	93	121	114	88	253	83	2.2	2.2
	50	2.5	63.5	66.7	M16×90	2	91	121	117	88	253	95	2.3	2.3
	65	2.5	69.9	73.0	M16×90	2	91	121	121	88	253	102	2.5	2.7
	80	2.5	88.9	92.1	M16×90	2	91	121	124	88	253	122	2.8	3.0
	100	2.5	114.3	117.5	M16×90	2	-	123	130	88	253	144	2.9	3.2
150 × 32	165.1 × 33.7	2.5	38.1	41.3	M16×90	2	95	-	114	91	258	69	-	2.1
	42.4	2.5	44.5	47.6	M16×90	2	95	124	116	91	258	75	2.1	2.2
	48.3	2.5	50.8	54.0	M16×90	2	96	124	117	91	258	83	2.2	2.2
	50	2.5	63.5	66.7	M16×90	2	94	124	120	91	258	95	2.3	2.4
	65	2.5	69.9	73.0	M16×90	2	94	124	124	91	258	102	2.6	2.8
	80	2.5	88.9	92.1	M16×90	2	94	124	127	91	258	122	2.9	3.1
	100	2.5	114.3	117.5	M16×90	2	-	126	133	91	258	146	3.0	3.2

机械三通

301、302



规格 mm		工作压力 Mpa	开孔直径 mm		螺栓/螺母		T mm	V mm		W mm	Y mm	Z mm	约重 kg		
公称直径	实际外径		要求	最大	规格	数量		301	302				301	302	
150 × 25	168.3 × 33.7	2.5	38.1	41.3	M16×90	2	97	-	116	93	261	69	-	2.2	
	32	42.4	2.5	44.5	47.6	M16×90	2	99	126	118	93	261	75	2.2	2.3
	40	48.3	2.5	50.8	54.0	M16×90	2	98	126	119	93	261	83	2.3	2.3
	50	60.3	2.5	63.5	66.7	M16×90	2	101	126	122	93	261	95	2.4	2.5
	65	76.1	2.5	69.9	73.0	M16×90	2	100	126	130	93	261	102	2.7	2.9
	80	88.9	2.5	88.9	92.1	M16×90	2	96	126	129	93	261	122	3.0	3.2
	100	114.3	2.5	114.3	117.5	M16×90	2	-	128	-	93	261	146	3.1	-
200 × 25	219.1 × 33.7	2.5	38.1	41.3	M20×100	2	126	-	145	120	330	69	-	3.2	
	32	42.4	2.5	44.5	47.6	M20×100	2	124	152	145	120	330	75	3.2	3.2
	40	48.3	2.5	50.8	54.0	M20×100	2	124	152	145	120	330	83	3.4	3.4
	50	60.3	2.5	63.5	66.7	M20×100	2	122	152	148	120	330	95	3.6	3.6
	65	76.1	2.5	69.9	73.0	M20×100	2	122	152	152	120	330	102	3.8	4.0
	80	88.9	2.5	88.9	92.1	M20×100	2	122	152	155	120	330	122	4.0	4.1
	100	114.3	2.5	114.3	117.5	M20×100	2	-	154	160	120	330	144	4.3	4.5

- T: 主管中心至螺纹端部尺寸。
- 内涂聚乙烯外涂环氧树脂管件取得饮用水卫生许可批件。
- 安装指导请参见AZ-1022号安装资料。

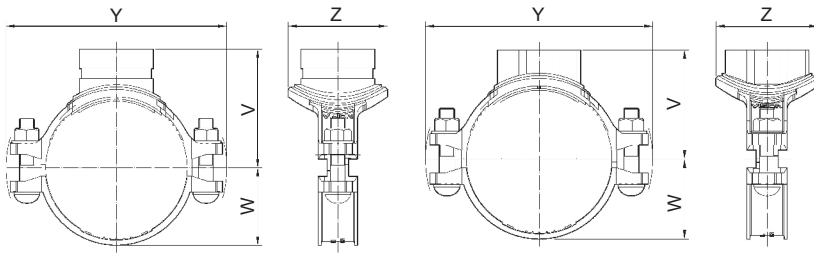
流量特性

支管规格		当量长度 m		流量系数 Kv	
公称直径	实际外径	沟槽支口 301	内螺纹支口 302	沟槽支口 301	内螺纹支口 302
25	33.7	-	1.2	-	385
32	42.4	1.6	1.7	-	690
40	48.3	2.5	2.6	-	760
50	60.3	2.8	2.9	-	1500
65	76.1	3.6	3.8	2250	-
80	88.9	4.3	4.7	3500	-
100	114.3	6.2	-	6000	-

- 流量单位L/min
- 当量长度基于流速3m/s，公称通径，海澄-威廉系数C=120

机械三通

E31、E32



E31型

E32型

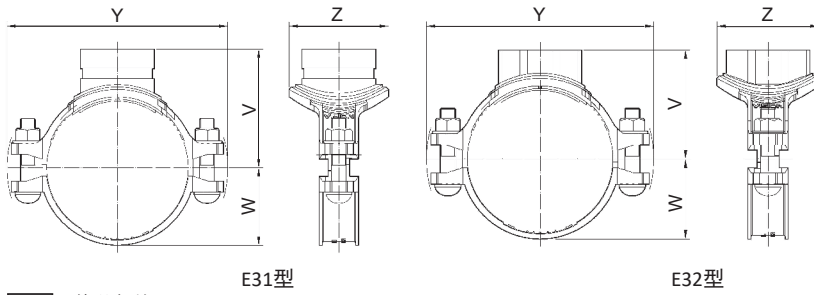


消防认证 外观专利：ZL202330639823.9
发明专利：202311283094.3 (专利申请号)

规格 mm		工作压力	开孔直径 mm		螺栓/螺母		T	V mm		W	Y	Z	约重 kg	
公称直径	实际外径	Mpa	要求	最大	规格	数量	mm	E31	E32	mm	mm	mm	E31	E32
65 × 25	76.1 × 33.7	2.5	38.1	41.3	M10x52	2	46	-	62	45	132	59	-	0.4
	42.4	2.5	44.5	47.6	M10x52	2	47	-	65	45	132	65	-	0.5
	48.3	2.5	50.8	54.0	M10x52	2	48	-	66	45	132	70	-	0.5
80 × 25	88.9 × 33.7	2.5	38.1	41.3	M10x52	2	53	-	69	51	146	60	-	0.5
	42.4	2.5	44.5	47.6	M10x52	2	54	-	71	51	146	66	-	0.5
	48.3	2.5	50.8	54.0	M10x52	2	55	-	73	51	146	72	-	0.5
	60.3	2.5	63.5	66.7	M10x52	2	52	-	75	51	146	84	0.5	0.5
100 × 25	108.0 × 33.7	2.5	38.1	41.3	M12x62	2	61	-	77	62	171	60	-	0.7
	42.4	2.5	44.5	47.6	M12x62	2	62	-	80	62	171	67	-	0.8
	48.3	2.5	50.8	54.0	M12x62	2	63	-	81	62	171	73	-	0.9
	60.3	2.5	63.5	66.7	M12x62	2	60	93	83	62	171	86	0.8	0.9
	76.1	2.5	69.9	73.0	M12x62	2	63	93	89	62	171	92	1.1	1.2
100 × 25	114.3 × 33.7	2.5	38.1	41.3	M12x62	2	66	-	82	65	178	60	-	0.8
	42.4	2.5	44.5	47.6	M12x62	2	67	-	85	65	178	67	-	0.8
	48.3	2.5	50.8	54.0	M12x62	2	68	-	87	65	178	73	-	0.9
	60.3	2.5	63.5	66.7	M12x62	2	65	95	88	65	178	86	0.8	0.9
	76.1	2.5	69.9	73.0	M12x62	2	66	95	92	65	178	92	1.1	1.2
125 × 25	139.7 × 33.7	2.5	38.1	41.3	M16x75	2	80	-	96	80	221	60	-	1.4
	42.4	2.5	44.5	47.6	M16x75	2	81	-	99	80	221	67	-	1.5
	48.3	2.5	50.8	54.0	M16x75	2	82	-	100	80	221	74	-	1.5
	60.3	2.5	63.5	66.7	M16x75	2	79	114	102	80	221	86	1.5	1.6
	76.1	2.5	69.9	73.0	M16x75	2	82	114	108	80	221	95	1.8	1.9
	88.9	2.5	88.9	92.1	M16x75	2	-	114	-	80	221	114	2.0	-
150 × 25	159.0 × 33.7	2.5	38.1	41.3	M16x75	2	90	-	106	88	247	60	-	1.5
	42.4	2.5	44.5	47.6	M16x75	2	91	-	109	88	247	67	-	1.5
	48.3	2.5	50.8	54.0	M16x75	2	92	-	110	88	247	74	-	1.6
	60.3	2.5	63.5	66.7	M16x75	2	90	121	113	88	247	86	1.6	1.7
	76.1	2.5	69.9	73.0	M16x75	2	91	121	117	88	247	95	1.8	1.9
	88.9	2.5	88.9	92.1	M16x75	2	-	121	-	88	247	114	2.0	-
	108.0	2.5	114.3	117.5	M16x75	2	-	123	-	88	247	142	2.4	-
	114.3	2.5	114.3	117.5	M16x75	2	-	123	-	88	247	142	2.4	-
150 × 25	165.1 × 33.7	2.5	38.1	41.3	M16x75	2	93	-	109	92	251	60	-	1.5
	42.4	2.5	44.5	47.6	M16x75	2	94	-	112	92	251	67	-	1.5
	48.3	2.5	50.8	54.0	M16x75	2	95	-	113	92	251	74	-	1.6
	60.3	2.5	63.5	66.7	M16x75	2	92	123	115	92	251	86	1.6	1.7
	76.1	2.5	69.9	73.0	M16x75	2	93	123	119	92	251	95	1.8	1.9
	88.9	2.5	88.9	92.1	M16x75	2	-	123	-	92	251	114	2.0	-
	108.0	2.5	114.3	117.5	M16x75	2	-	125	-	92	251	142	2.4	-
	114.3	2.5	114.3	117.5	M16x75	2	-	125	-	92	251	142	2.4	-

机械三通

E31、E32



消防认证 外观专利：ZL202330639823.9
发明专利：202311283094.3（专利申请号）

规格 mm		工作压力 Mpa	开孔直径 mm		螺栓/螺母		T mm	V mm		W mm	Y mm	Z mm	约重 kg		
公称直径	实际外径		要求	最大	规格	数量		E31	E32				E31	E32	
200 ×	25	219.1 × 33.7	2.5	38.1	41.3	M16x75	2	122	-	138	120	310	62	-	2.4
	32		2.5	44.5	47.6	M16x75	2	123	-	141	120	310	69	-	2.4
	40		2.5	50.8	54.0	M16x75	2	124	-	142	120	310	75	-	2.4
	50		2.5	63.5	66.7	M16x75	2	121	152	144	120	310	88	2.4	2.5
	65		2.5	69.9	73.0	M16x75	2	123	152	149	120	310	96	2.7	-
	80		2.5	88.9	92.1	M16x75	2	-	152	-	120	310	115	2.8	-
	100		2.5	114.3	117.5	M16x75	2	-	152	-	120	310	143	3.1	-
	100		2.5	114.3	117.5	M16x75	2	-	152	-	120	310	143	3.1	-
250 ×	25	273.0 × 33.7	2.5	38.1	41.3	M20x90	2	152	-	168	150	387	62	-	3.6
	32		2.5	44.5	47.6	M20x90	2	153	-	171	150	387	69	-	3.7
	40		2.5	50.8	54.0	M20x90	2	154	-	172	150	387	77	-	3.7
	50		2.5	63.5	66.7	M20x90	2	154	182	174	150	387	89	3.7	3.8
	65		2.5	69.9	73.0	M20x90	2	152	182	178	150	387	97	3.9	4.2
	80		2.5	88.9	92.1	M20x90	2	-	182	-	150	387	115	4.0	-
	100		2.5	114.3	117.5	M20x90	2	-	182	-	150	387	143	4.4	-
	100		2.5	114.3	117.5	M20x90	2	-	182	-	150	387	143	4.4	-

- T: 主管中心至螺纹端部尺寸。
- 内涂聚乙烯外涂环氧树脂管件取得饮用水卫生许可批件。
- 安装指导请参见AZ-1452号安装资料。

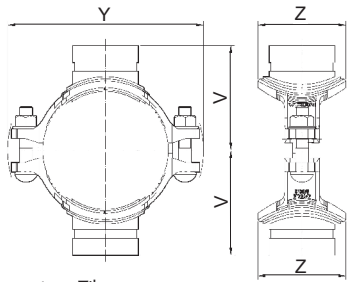
流量特性

支管规格 mm		当量长度 m		流量系数 Kv	
公称直径	实际外径	沟槽支口 E31	内螺纹支口 E32	沟槽支口 E31	内螺纹支口 E32
25	33.7	-	1.6	-	300
32	42.4	-	1.1	-	700
40	48.3	-	2.8	-	765
50	60.3	-	2.3	-	1500
65	76.1	3.8	4.3	2320	2170
80	88.9	4.7	-	3580	-
100	108.0	5.1	-	6100	-
100	114.3	5.1	-	6100	-

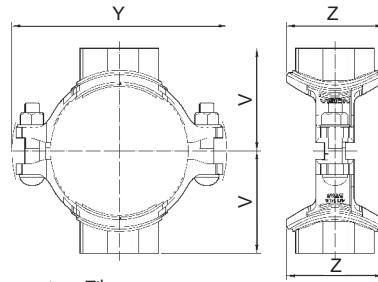
- 流量单位L/min
- 当量长度基于流速3m/s，公称口径，海澄-威廉系数C=120

机械四通

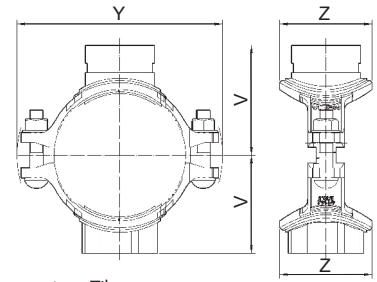
303、E33、304、E34、305、E35



303/E33型



304/E34型



305/E35型

设计说明

- 303/E33型为两侧均为沟槽支口，由2个301/E31上盖组成。
- 304/E34型两侧均为内螺纹支口，由2个302/E32上盖组成。
- 305/E35型一侧为沟槽支口，一侧为内螺纹支口，由1个301/E31上盖和1个302/E32上盖组成。
- 工作压力及认证，参见相应的机械三通。
- 相关尺寸参见301/302型及E31/E32型机械三通。
- 安装完成的机械四通，上盖应禁贴管道表面，2个上盖螺栓座存在一定的间隙，不应接触，但两侧的间隙应均匀。

开孔要求及示意

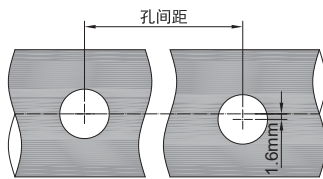


图1

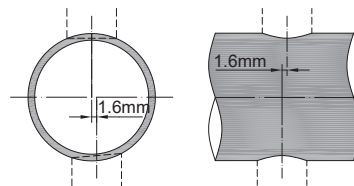


图2

注：机械三通相邻开孔参见图1，机械四通的对开孔参见图2，并应严格按照图示的公差要求。

VISION机械三通及四通开孔表

支管规格		开孔直径 mm	
公称直径	实际外径	要求	最大
25	33.7	38.1	41.3
32	42.4	44.5	47.6
40	48.3	50.8	54.0
50	60.3	63.5	66.7
65	76.1	69.9	73.0
80	88.9	88.9	92.1
100	108.0	114.3	117.5
100	114.3	114.3	117.5

- 上表的开孔直径适用于DN65-250的主管，其它更多主管的开孔直径请咨询上海威逊。
- 其它品牌产品的开孔直径可能不同于VISION，安装时请务必注意，以免开孔错误。

0系列



- 002: 90度弯头
- 003: 45度弯头
- 0031: 22.5度弯头
- 004: 正三通
- 010: 正四通
- 011: 异径三通 (沟槽支口)
- 012: 异径三通 (内螺纹支口)
- 016: 异径四通 (沟槽支口)
- 008: 同心大小头 (沟槽/沟槽)
- 009: 同心大小头 (沟槽/内螺纹)
- 015D2: 法兰短管PN16
- 005: 标准盲板
- 005WH: 带孔盲板

沟槽式管件

与所有的配管方式一样，VISION沟槽式配管系统也有众多型式的管件，使配管设计及施工更加的方便灵活。

VISION沟槽式管件包括弯头、三通、四通、大小头、短管及盲片等，所有管件均带有标准切制沟槽，能与所有VISION沟槽式接头相匹配。

VISION沟槽式管件有0系列及E系列，用户可根据项目要求进行选用。

E系列



- E02: 90度弯头
- E03: 45度弯头
- E031: 22.5度弯头
- E04: 正三通
- E10: 正四通
- E11: 异径三通 (沟槽支口)
- E12: 异径三通 (内螺纹支口)
- E16: 异径四通 (沟槽支口)
- E08: 同心大小头 (沟槽/沟槽)
- E09: 同心大小头 (沟槽/内螺纹)
- E15D2: 法兰短管PN16

注：E01、Q01及LIGID型刚性接头可以用于E系列管件，采用其他接头可能导致2个接头外壳干扰或安装困难。

0系列管件采用短径设计，90度弯头的曲率半径约为0.75D，正三通等的CE值与90度弯头一致。

E系列管件采用紧凑型设计，90度弯头的曲率半径约为0.75D，与0系列短径系列弯头保持一致，最大程度减小管件的当量长度，由于合理的通流面积及曲率半径设计，使其当量长度满足GB50084《自动喷水灭火系统设计规范》附录C、GB50974《消防给水与消火栓技术标准》表10.1.6-1及GB50015《建筑给水排水设计规范》附录D的规定。

当量长度(m)|消防

管件和阀门	公称直径 m											
	25	32	40	50	65	80	100	125	150	200	250	300
45°弯头	0.3	0.3	0.6	0.6	0.9	0.9	1.2	1.5	2.1	2.7	3.3	4.0
90°弯头	0.6	0.9	1.2	1.5	1.8	2.1	3.0	3.7	4.6	5.5	5.5	8.2
三通或四通 (侧向)	1.5	1.8	2.4	3.0	3.7	4.6	6.1	7.6	9.1	10.7	15.3	18.3

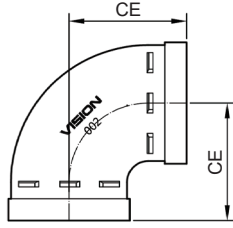
- 当异径接头的出口直径不变而入口直径提高1级时，其当量长度应增大0.5倍；提高2级或2级以上时，其当量长度应增大1.0倍。

弯头

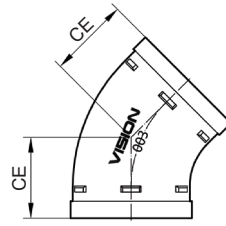
002、003、0031、E02、E03、E031



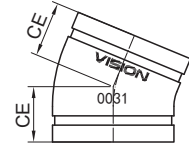
消防认证



002型



003型

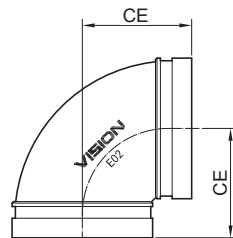


0031型

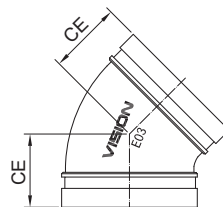
规格 mm		002 90度弯头			003 45度弯头			0031 22.5度弯头		
公称直径	实际外径	CE	约重 kg	当量长度	CE	约重 kg	当量长度	CE	约重 kg	当量长度
50	60.3	70	0.7	1.1	51	0.6	0.5	51	0.6	0.3
65	76.1	76	1.0	1.2	57	0.9	0.6	51	0.9	0.4
80	88.9	86	1.2	1.8	64	1.0	0.8	57	1.3	0.5
100	108.0	102	2.1	2.4	76	1.7	1.1	73	2.2	0.7
100	114.3	102	2.1	2.5	76	1.7	1.1	73	2.4	0.7
125	133.0	124	3.0	3.1	83	2.5	1.5	73	3.0	0.8
125	139.7	124	3.0	3.1	83	2.6	1.5	73	3.1	0.8
150	159.0	140	4.2	3.8	89	3.8	1.9	79	4.2	1.0
150	165.1	140	4.4	3.8	89	3.9	1.9	79	4.3	1.0
150	168.3	140	4.5	3.9	89	4.0	2.0	79	4.8	1.0
200	219.1	173	9.1	4.4	109	6.7	2.2	83	7.1	1.4
250*	273.0	229*	20.0	4.7	109	14.0	2.4	111	10.8	1.5
300*	323.9	254*	33.0	7.5	109	21.0	3.9	124	16.3	1.9

- 当量长度基于流速3m/s, 40号管, 海澄-威廉系数C=120
- 内涂聚乙烯外涂环氧树脂管件取得饮用水卫生许可批件。
- * 90度弯头的曲率半径为1.0D

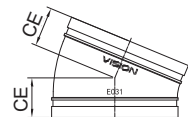
消防认证



E02型



E03型



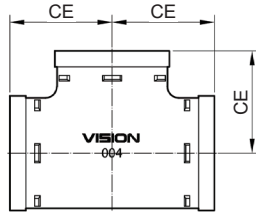
E031型

规格 mm		E02 90度弯头			E03 45度弯头			E031 22.5度弯头		
公称直径	实际外径	CE mm	约重 kg	当量长度	CE mm	约重 kg	当量长度	CE mm	约重 kg	当量长度
50	60.3	65	0.5	1.5	43	0.4	0.6	+	+	0.3
65	76.1	72	0.8	1.8	44	0.6	0.9	38	0.5	0.4
80	88.9	78	1.0	1.9	47	0.7	0.9	38	0.6	0.5
100	108.0	89	1.4	2.8	53	1.0	1.2	42	0.9	0.7
100	114.3	92	1.6	2.8	54	1.2	1.2	42	1.0	0.7
125	139.7	110	2.5	3.7	60	1.7	1.5	45	1.4	0.8
150	159.0	119	3.0	4.3	64	2.0	2.1	48	1.6	1.0
150	165.1	119	3.1	4.2	64	2.2	2.0	48	1.7	1.0
200	219.1	155	5.6	5.3	81	4.1	2.6	58	3.0	1.4
250	273.0	184	10.4	4.9	95	6.7	3.1	+	+	1.5
300	323.9	220	16.2	7.9	108	10.2	3.9	+	+	1.9

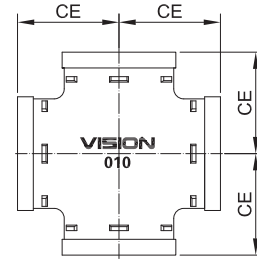
- 工作压力: 2.5MPa
- 当量长度基于流速3m/s, 40号管, 海澄-威廉系数C=120
- 内涂聚乙烯外涂环氧树脂管件取得饮用水卫生许可批件。
- + 请咨询上海威逊。

正三通及正四通

004、010、E04、E10



004型

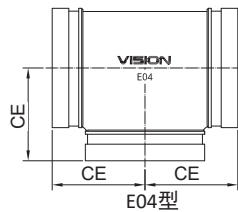


010型

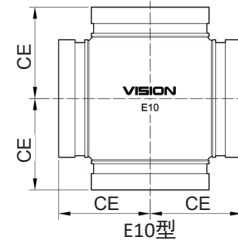


规格 mm		004 正三通				010 正四通			
公称直径	实际外径	CE	约重 kg	当量长度		CE	约重 kg	当量长度	
		mm		支管	主管	mm		支管	主管
50	60.3	70	1.0	2.7	2.6	70	1.3	2.7	2.6
65	76.1	76	1.3	3.5	0.6	76	2.0	3.5	0.6
80	88.9	86	1.8	4.3	0.7	86	2.4	4.3	0.7
100	108.0	102	3.0	5.9	1.0	102	3.7	5.9	1.0
100	114.3	102	3.1	5.9	1.0	102	3.7	5.9	1.0
125	133.0	124	4.7	7.6	1.3	124	5.5	7.6	1.3
125	139.7	124	4.8	7.6	1.3	124	5.6	7.6	1.3
150	159.0	140	6.2	9.0	1.6	140	8.0	9.0	1.6
150	165.1	140	6.3	9.0	1.6	140	8.1	9.0	1.6
150	168.3	140	6.4	9.1	1.6	140	8.2	9.1	1.6
200	219.1	173	13.6	10.5	2.3	173	17.2	10.5	2.3
250*	273.0	229	27.0	14.5	2.9	229*	52.5	14.5	2.9
300*	323.9	254	39.0	17.5	3.5	254*	77.0	17.5	3.5

- 工作压力: 2.5MPa
 - 内涂聚乙烯外涂环氧树脂管件取得饮用水卫生许可批件。
 - 更多规格及信息, 请咨询上海威逊。
- * 为标准型。



E04型



E10型

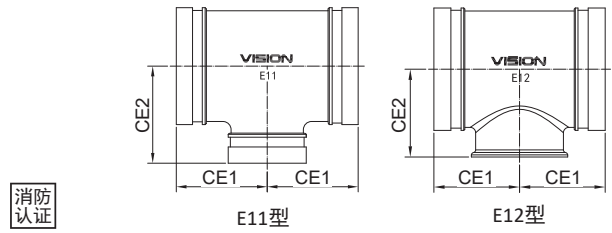
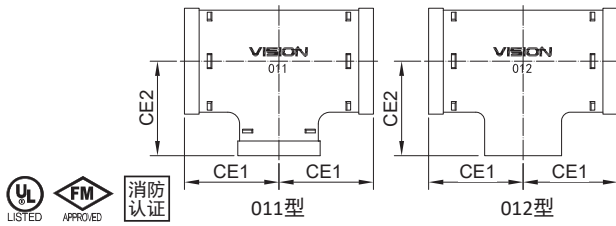


规格 mm		E04 正三通				E10 正四通			
公称直径	实际外径	CE	约重 kg	当量长度		CE	约重 kg	当量长度	
		mm		支管	主管	mm		支管	主管
50	60.3	65	0.7	2.9	0.5	+	+	2.9	0.5
65	76.1	72	1.1	3.5	0.6	72	1.3	3.5	0.6
80	88.9	78	1.4	4.3	0.7	78	1.6	4.3	0.7
100	108.0	89	1.9	5.9	1.0	+	+	5.9	1.0
100	114.3	92	2.3	5.9	1.0	92	2.5	5.9	1.0
125	139.7	110	3.3	7.5	1.4	+	+	7.5	1.4
150	159.0	119	4.0	9.0	1.6	+	+	9.0	1.6
150	165.1	119	4.5	8.9	1.6	119	4.6	8.9	1.6
200	219.1	155	7.9	10.5	2.3	155	8.7	10.5	2.3
250	273.0	184	13.3	15.0	2.9	+	+	15.0	2.9
300	323.9	220	21.3	18.0	3.5	+	+	18.0	3.5

- 工作压力: 2.5MPa
- 内涂聚乙烯外涂环氧树脂管件取得饮用水卫生许可批件。
- 更多规格及信息, 请咨询上海威逊。

异径三通

011、012、E11、E12



规格 mm		011			012		
公称直径	实际外径	CE1	CE2	约重	CE1	CE2	约重
		mm	mm	kg	mm	mm	kg
65 x 50	76.1 x 60.3	76	76	1.4	76	76	1.5
	88.9 x 60.3	86	86	1.8	86	86	1.7
80 x 50	76.1	86	86	1.8	86	86	1.8
	114.3 x 76.1	102	102	3.2	102	102	3.3
100 x 65	88.9	102	102	3.0	103	103	3.2
	159.0 x 76.1	140	140	9.0	140	140	9.3
150 x 65	88.9	140	140	9.0	140	140	9.5
	114.3	140	140	7.5	-	-	-
150 x 65	165.1 x 76.1	140	140	6.8	140	140	7.5
		140	140	6.8	140	140	7.6
		140	140	6.8	-	-	-
		140	140	6.8	-	-	-
200 x 65	219.1 x 76.1	173	173	17.5	173	173	17.8
		173	173	17.5	173	173	18.5
		173	173	13.0	-	-	-
		173	173	15.0	-	-	-
		173	173	15.0	-	-	-
250 x 100	273.0 x 114.3	229	229	25.0	-	-	-
		229	229	26.8	-	-	-
		229	229	27.5	-	-	-
		229	229	29.0	-	-	-
300 x 150	323.9 x 159.0	254	254	35.5	-	-	-
		254	254	35.5	-	-	-
		254	254	37.0	-	-	-
		254	254	38.0	-	-	-
		254	254	38.0	-	-	-

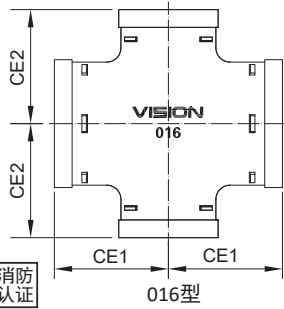
- 异径三通主管当量长度参见同主管的正三通，支管当量长度参见同支口的正三通。
- 内涂聚乙烯外涂环氧树脂管件取得饮用水卫生许可批件。
- 更多规格及信息，请咨询上海威逊。

规格 mm		E11			E12		
公称直径	实际外径	CE1	CE2	约重	CE1	CE2	约重
		mm	mm	kg	mm	mm	kg
65 x 50	76.1 x 60.3	-	-	-	72	72	1.2
	88.9 x 60.3	-	-	-	73	82	1.4
80 x 50	76.1	73	78	1.2	78	86	1.7
	108.0 x 76.1	77	88	1.6	77	95	1.9
100 x 65	88.9	77	88	1.6	-	-	-
	114.3 x 76.1	80	91	1.8	80	98	2.1
100 x 65	88.9	80	91	1.8	-	-	-
	139.7 x 76.1	80	110	2.4	80	110	2.6
125 x 65	88.9	80	110	2.4	-	-	-
		80	110	2.4	-	-	-
		80	110	3.2	-	-	-
150 x 65	159.0 x 76.1	80	119	2.7	80	125	3.0
		80	119	2.7	-	-	-
		80	119	2.7	-	-	-
		80	119	2.7	-	-	-
150 x 65	88.9	80	119	2.7	-	-	-
		80	119	2.7	-	-	-
		80	119	2.7	-	-	-
		80	119	2.7	-	-	-
150 x 65	108.0	119	119	3.8	-	-	-
		119	119	3.8	-	-	-
		119	119	3.8	-	-	-
		119	119	3.8	-	-	-
150 x 65	165.1 x 76.1	80	119	2.8	80	125	3.1
		80	119	2.8	-	-	-
		80	119	2.8	-	-	-
		80	119	2.8	-	-	-
200 x 65	219.1 x 76.1	125	150	5.9	-	-	-
		125	150	5.9	-	-	-
		125	150	5.9	-	-	-
		125	150	5.9	-	-	-
		125	150	5.9	-	-	-
200 x 65	88.9	125	150	5.9	-	-	-
		125	150	5.9	-	-	-
		125	150	5.9	-	-	-
		125	150	5.9	-	-	-
		125	150	5.9	-	-	-
250 x 100	273.0 x 108.0	170	184	11.9	-	-	-
		170	184	11.9	-	-	-
		170	184	11.9	-	-	-
		170	184	12.0	-	-	-
		170	184	12.1	-	-	-
300 x 150	323.9 x 159.0	180	210	17.1	-	-	-
		180	210	17.1	-	-	-
		180	210	17.1	-	-	-
		180	210	17.3	-	-	-
		180	210	17.3	-	-	-
250 x 100	273.0	200	220	19.4	-	-	-
		200	220	19.4	-	-	-
		200	220	19.4	-	-	-

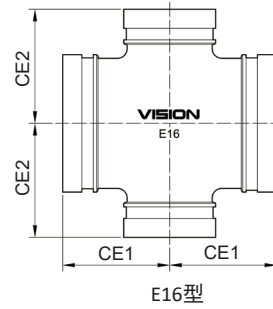
- 异径三通主管当量长度参见同主管的正三通，支管当量长度参见同支口的正三通。
- 内涂聚乙烯外涂环氧树脂管件取得饮用水卫生许可批件。
- 更多规格及信息，请咨询上海威逊。

异径四通

016、E16



016型



E16型

规格 mm		016				
公称直径	实际外径	CE1	CE2	约重		
		mm	mm		kg	
80 x 65	88.9 x 76.1	86	86	3.5		
100 x 65	108.0 x 76.1	102	102	6.8		
		80	102	7.0		
100 x 65	114.3 x 76.1	102	102	6.8		
		80	102	7.0		
125 x 65	133.0 x 76.1	124	124	7.8		
		80	124	8.0		
125 x 65	139.7 x 76.1	124	124	8.2		
		80	124	8.4		
150 x 65	159.0 x 76.1	140	140	15.6		
		80	140	15.8		
		100	114.3	16.0		
150 x 65	165.1 x 76.1	140	140	16.0		
		80	140	16.4		
		100	114.3	140 C	140 C	8.9
150 x 65	168.3 x 76.1	140	140	16.0		
		80	140	140	16.5	
		100	114.3	140	140	16.8
200 x 65	219.1 x 76.1	173	173	18.2		
		80	173	173	18.6	
		100	108.0	173	173	20.0
		100	114.3	173	173	20.0
150	165.1	173	173	21.5		

消防认证

规格 mm		E16				
公称直径	实际外径	CE1	CE2	约重		
		mm	mm		kg	
100 x 65	108.0 x 76.1	89	89	+		
		80	89	89	+	
100 x 65	114.3 x 76.1	92	91	+		
		80	92	91	+	
125 x 65	139.7 x 76.1	110	110	+		
		80	110	110	+	
		100	114.3	110	110	+
150 x 65	159.0 x 76.1	119	119	+		
		80	119	119	+	
		100	108.0	119	119	+
		100	114.3	119	119	+
150 x 65	165.1 x 76.1	119	119	+		
		80	119	119	+	
		100	114.3	119	119	4.3
200 x 100	219.1 x 108.0	155	150	+		
		100	114.3	155	150	+
		150	159.0	155	150	+
		150	165.1	155	150	+
250 x 150	273.0 x 159.0	184	184	+		
		150	165.1	184	184	+
		200	219.1	184	184	+

- 工作压力: 2.5MPa
- 异径四通主管当量长度参见同主管的正四通, 支管当量长度参见同支口的正四通。
- 内涂聚乙烯外涂环氧树脂管件取得饮用水卫生许可批件。

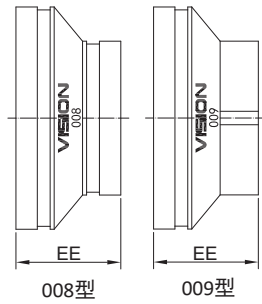
- 工作压力: 2.5MPa
- 异径四通主管当量长度参见同主管的正四通, 支管当量长度参见同支口的正四通。
- 内涂聚乙烯外涂环氧树脂管件取得饮用水卫生许可批件。
- + 请咨询上海威逊。

管件

008、009、E08、E09



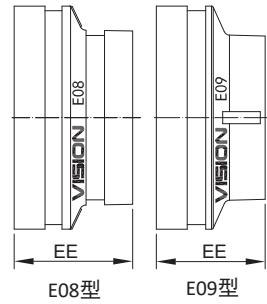
消防认证



008型

009型

消防认证



E08型

E09型

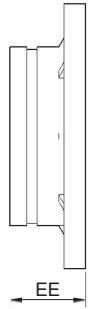
规格 mm		008		009	
公称直径	实际外径	EE	约重	EE	约重
		mm	kg	mm	kg
65 x 25	76.1 x 33.4	-	-	64	0.4
	42.4	-	-	64	0.4
	48.3	-	-	64	0.5
	60.3	64	0.4	64	0.5
80 x 25	88.9 x 33.4	-	-	64	0.5
	42.4	-	-	64	0.5
	48.3	-	-	64	0.5
	60.3	64	0.5	64	0.6
	76.1	64	0.6	64	0.7
100 x 25	114.3 x 33.4	-	-	76	0.8
	42.4	-	-	76	0.8
	48.3	-	-	76	0.8
	60.3	-	-	76	0.9
	76.1	76	0.9	76	0.9
	88.9	76	0.9	-	-
150 x 25	159.0 x 33.4	-	-	102	1.5
	42.4	-	-	102	1.5
	48.3	-	-	102	1.5
	60.3	-	-	102	1.6
	76.1	102	1.6	102	1.6
	88.9	102	1.6	-	-
	114.3	102	1.7	-	-
	159.0	102	1.7	-	-
150 x 25	165.1 x 33.4	-	-	102	1.7
	42.4	-	-	102	1.8
	48.3	-	-	102	1.8
	60.3	-	-	102	1.8
	76.1	102	1.7	102	1.8
	88.9	102	1.7	-	-
	114.3	102	1.8	-	-
200 x 65	219.1 x 76.1	127	2.9	-	-
	88.9	127	3.0	-	-
	114.3	127	3.1	-	-
	159.0	127	3.2	-	-
	165.1	127	3.3	-	-
250 x 150	273.0 x 159.0	152	5.4	-	-
	165.1	152	5.4	-	-
	219.1	152	5.8	-	-
300 x 150	323.9 x 159.0	178	8.4	-	-
	165.1	178	8.5	-	-
	219.1	178	8.7	-	-
	273.0	178	9.2	-	-

规格 mm		E08		E09	
公称直径	实际外径	EE	约重	EE	约重
		mm	kg	mm	kg
65 x 25	76.1 x 33.7	-	-	51	0.4
	42.4	-	-	51	0.4
	48.3	-	-	51	0.5
	60.3	57	0.5	51	0.5
80 x 25	88.9 x 33.7	-	-	51	0.5
	42.4	-	-	51	0.5
	48.3	-	-	51	0.5
	60.3	-	-	51	0.5
	76.1	64	0.6	51	0.6
100 x 25	114.3 x 33.7	-	-	56	0.7
	42.4	-	-	56	0.7
	48.3	-	-	56	0.7
	60.3	-	-	56	0.7
	76.1	76	0.8	56	0.8
	88.9	76	0.8	-	-
150 x 25	165.1 x 33.7	-	-	59	1.2
	42.4	-	-	59	1.2
	48.3	-	-	59	1.2
	60.3	-	-	59	1.2
	76.1	66	1.3	59	1.2
	88.9	66	1.3	-	-
	114.3	66	1.4	-	-
	165.1	66	1.4	-	-
200 x 65	219.1 x 76.1	84	2.6	-	-
	88.9	84	2.6	-	-
	114.3	84	2.7	-	-
	165.1	84	2.9	-	-

- 工作压力：2.5MPa
- 内涂聚乙烯外涂环氧树脂管件取得饮用水卫生许可批件。
- 更多规格及信息，请咨询上海威逊。

法兰短管

015D2、E15D2

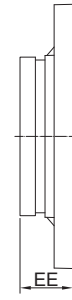


015D2型



规格 mm		015D2	
公称直径	实际外径	EE	约重
		mm	kg
65	76.1	64	1.6
80	88.9	64	1.8
100	108.0	64	2.1
100	114.3	64	2.1
150	159.0	64	3.4
150	165.1	64	3.4
200	219.1	70	5.1
250	273.0	90	9.5
300	323.9	90	12.0

- 法兰压力等级PN16
- 内涂聚乙烯外涂环氧树脂管件取得饮用水卫生许可批件。
- 更多规格及信息，请咨询上海威逊。



E15D2型

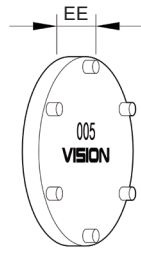


规格 mm		E15D2	
公称直径	实际外径	EE	约重
		mm	kg
65	76.1	49	1.2
80	88.9	49	1.4
100	108.0	53	1.7
100	114.3	55	1.8
125	139.7	55	2.2
150	159.0	55	2.8
150	165.1	55	3.0
200	219.1	62	5.0

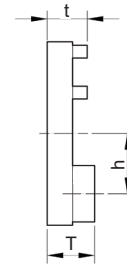
- 法兰压力等级PN16
- 内涂聚乙烯外涂环氧树脂管件取得饮用水卫生许可批件。
- 更多规格及信息，请咨询上海威逊。

盲片

005、005WH



005型



005WH型

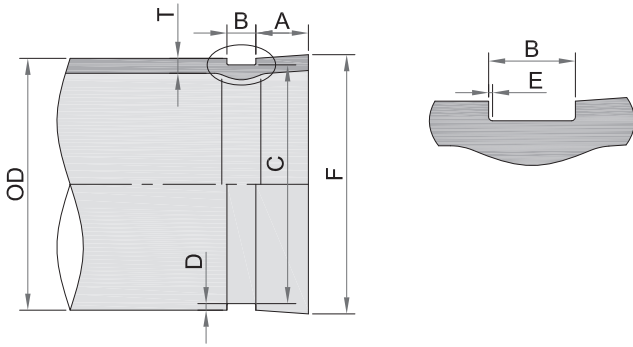


规格 mm		005 标准盲片		005WH 带孔盲片			
公称直径	实际外径	t mm	约重 kg	t mm	T mm	h mm	约重 kg
50	60.3	25	0.2	25	28	7.0	0.3
65	76.1	25	0.3	25	28	14.0	0.4
80	88.9	25	0.4	25	28	20.5	0.5
100	108.0	25	0.5	25	28	30.0	0.7
100	114.3	25	0.5	25	28	35.0	0.7
125	139.7	25	1.0	25	28	45.4	0.9
150	159.0	25	1.3	25	28	54.5	1.4
150	165.1	25	1.4	25	28	57.5	1.5
200	219.1	31	3.8	31	44	80.0	4.2
250	273.0	31	6.4	+	+	+	+
300	323.9	31	9.0	+	+	+	+

- 工作压力：2.5MPa
 - 005WH型带孔盲片开孔为Rc1
 - 内涂聚乙烯外涂环氧树脂管件取得饮用水卫生许可批件。
- + 请咨询上海威逊。

沟槽参数

标准滚制沟槽



规格				密封面	沟槽宽	槽底直径C		沟槽深	拐角	最小壁厚	管端张口
公称	外径OD	公差		A	B	标准	公差	D(参考)	E(Max.)	T	F(Max.)
mm	mm	+ mm	- mm	±0.76mm	±0.76mm	mm	mm	mm	mm	mm	mm
50	60.3	0.61	0.61	15.88	8.74	57.15	-0.38	1.60	2.0	1.65	63.0
65	76.1	0.76	0.76	15.88	8.74	72.26	-0.46	1.98	2.0	2.11	78.7
80	88.9	0.89	0.79	15.88	8.74	84.94	-0.46	1.98	2.0	2.11	91.4
100	108.0	1.09	0.79	15.88	8.74	103.73	-0.51	2.11	2.0	2.11	110.5
100	114.3	1.14	0.79	15.88	8.74	110.08	-0.51	2.11	2.0	2.11	116.8
125	133.0	1.35	0.79	15.88	8.74	129.13	-0.51	2.11	2.0	2.77	135.9
125	139.7	1.42	0.79	15.88	8.74	135.48	-0.51	2.11	2.0	2.77	142.2
150	159.0	1.60	0.79	15.88	8.74	154.68	-0.56	2.16	2.0	2.77	161.3
150	165.1	1.60	0.79	15.88	8.74	160.90	-0.56	2.16	2.0	2.77	167.6
150	168.3	1.60	0.79	15.88	8.74	163.96	-0.56	2.16	2.0	2.77	170.9
200	219.1	1.60	0.79	19.05	11.91	214.40	-0.64	2.34	1.5	2.77	223.5
250	273.0	1.60	0.79	19.05	11.91	268.28	-0.69	2.39	1.5	3.40	277.4
300	323.9	1.60	0.79	19.05	11.91	318.29	-0.76	2.77	1.5	3.96	328.2

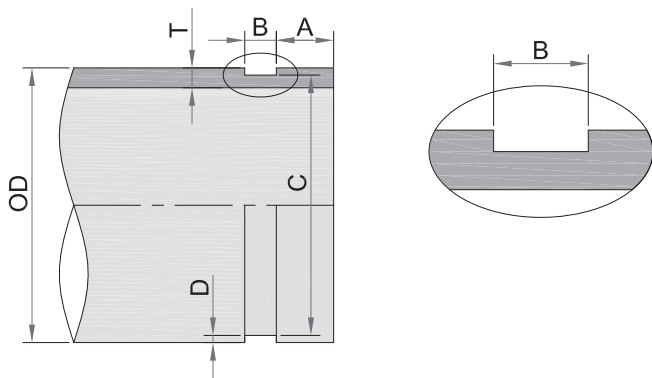
尺寸说明

- 允许的管道椭圆度不应超过1%。最大与最小的管道直径之间过大的差距将导致接头安装的困难。
- 管端的垂直度允许的最大公差1.5mm。
- 管端的外表面不得有焊缝或杂物，并与管道外表面齐平。管端的内表面应清洁，无油污，并清除氧化皮等，以免损坏滚槽压轮。
- 尺寸A：为密封面长度，是密封圈的密封工作区域，这个区域不得有凹陷、突起和压轮的压痕等，以确保密封圈无泄漏，安装前必须清除所有的油、脂及污垢等。
- 尺寸B：为沟槽宽度，与密封面长度、接头键的宽度相配合，实现柔性接头的挠性。注意沟槽底部的圆角。
- 尺寸C：为沟槽底部直径，非常关键，必须与管道外径同心，沟槽深度在整个圆周上应均匀一致。
- 尺寸D：标准沟槽深度，仅是参考值，管端外径的变化将影响该尺寸，沟槽深度需适时调整，确保尺寸C处于公差范围之内。
注意：沟槽必须满足C尺寸的要求。
- 允许最小壁厚T：为滚制沟槽的最小壁厚，小于最小壁厚时，请咨询上海威逊。
- 允许最大喇叭口直径F：仅指滚制沟槽，数值以管道末端为测量依据。

注意：沟槽部位、接头的结合面、内腔所有部位的涂层厚度均不得超过0.50mm，根据工程防腐的需要而预期超过规定时，请咨询上海威逊。

沟槽参数

标准切制沟槽



规格				密封面	沟槽宽	槽底直径C		沟槽深	最小壁厚
公称	外径OD	公差		A	B	标准	公差	D(参考)	T
mm	mm	+ mm	- mm	±0.76mm	±0.76mm	mm	mm	mm	mm
50	60.3	0.61	0.61	15.88	7.95	57.15	-0.38	1.60	3.60
65	76.1	0.76	0.76	15.88	7.95	72.26	-0.46	1.98	4.00
80	88.9	0.89	0.79	15.88	7.95	84.94	-0.46	1.98	4.50
100	108.0	1.09	0.79	15.88	9.53	103.73	-0.51	2.11	5.00
100	114.3	1.14	0.79	15.88	9.53	110.08	-0.51	2.11	5.00
125	133.0	1.35	0.79	15.88	9.53	129.13	-0.51	2.11	5.00
125	139.7	1.42	0.79	15.88	9.53	135.48	-0.51	2.11	5.00
150	159.0	1.60	0.79	15.88	9.53	154.68	-0.56	2.16	5.40
150	165.1	1.60	0.79	15.88	9.53	160.90	-0.56	2.16	5.40
150	168.3	1.60	0.79	15.88	9.53	163.96	-0.56	2.16	5.40
200	219.1	1.60	0.79	19.05	11.13	214.40	-0.64	2.34	5.40
250	273.0	1.60	0.79	19.05	12.70	268.28	-0.69	2.39	6.30
300	323.9	1.60	0.79	19.05	12.70	318.29	-0.76	2.77	7.09

尺寸说明

- 允许的管道椭圆度不应超过1%。最大与最小的管道直径之间过大的差距将导致接头安装的困难。
- 管端的垂直度允许的最大公差1.5mm。
- 管端的外表面不得有焊缝或杂物，并与管道外表面齐平。管端的内表面应清洁，无油污，并清除氧化皮等，以免损坏滚槽压轮。
- 尺寸A：为密封面长度，是密封圈的密封工作区域，这个区域不得有凹陷、突起和压轮的压痕等，以确保密封圈无泄漏，安装前必须清除所有的油、脂及污垢等。
- 尺寸B：为沟槽宽度，与密封面长度、接头键的宽度相配合，实现柔性接头的挠性。注意沟槽底部的圆角。
- 尺寸C：为沟槽底部直径，非常关键，必须与管道外径同心，沟槽深度在整个圆周上应均匀一致。
- 尺寸D：标准沟槽深度，仅是参考值，管端外径的变化将影响该尺寸，沟槽深度需适时调整，确保尺寸C处于公差范围之内。
注意：沟槽必须满足C尺寸的要求。
- 允许最小壁厚T：为滚制沟槽的最小壁厚，小于最小壁厚时，请咨询上海威逊。
- 允许最大喇叭口直径F：仅指滚制沟槽，数值以管道末端为测量依据。

注意：沟槽部位、接头的结合面、内腔所有部位的涂层厚度均不得超过0.50mm，根据工程防腐的需要而预期超过规定时，请咨询上海威逊。



上海威逊机械连接件有限公司

地址: 上海嘉定工业区金兰路221号

电话: 021-5954-6666

网址: www.visioninc.cn