

Vision®快装刚性接头 Q01

1 产品描述

1.1 规格

- DN65-200

1.2 管道

- GB/T3019、GB/T8163碳钢管，用于其他材质与壁厚的管道，请咨询上海威逊。

1.3 最大工作压力

- 全真空至2.5MPa(25bar)/365Psi
- 工作压力取决于材质，壁厚和管道规格

1.4 功能

- 连接碳钢管，管件或阀门沟槽满足GB5135.11
- 提供刚性连接，限制轴向或角向位移



2 认证



3 部件材质

3.1 外壳: 球墨铸铁，满足 GB/T 1348，牌号QT450-12

3.2 表面涂层（确定选项）

- 红色 环氧树脂
- 热镀锌

3.3 密封圈:

- EPDM（三元乙丙）：适用于冷水、热水、弱酸、无油空气，适用温度-40°C至125°C
- 更多密封圈材质，请咨询上海威逊

3.4 螺栓

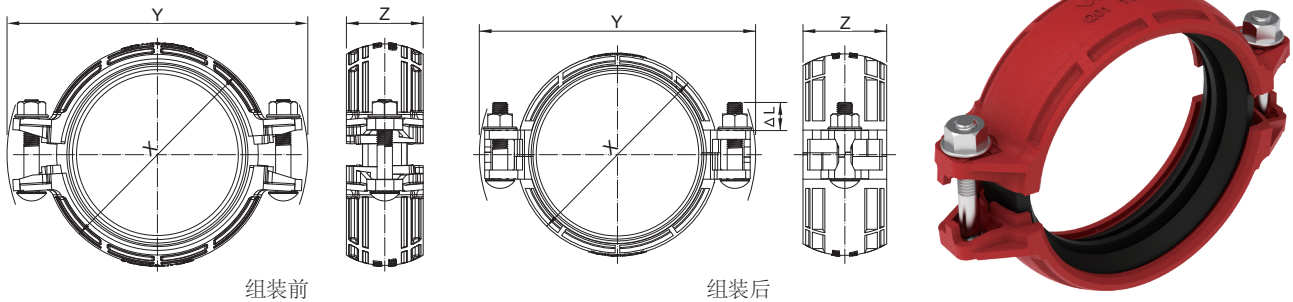
- 碳钢高强度螺栓，镀锌
- GB/T3098.1，8.8级

3.5 螺母

- 碳钢高强度螺母，镀锌
- GB/T3098.2，8级

Vision®快装刚性接头 Q01

4 尺寸



| 规格 mm | | 工作压力 Mpa | 管端力 N | 管端间隙 mm | 螺栓/螺母 | | 安装前 | | 安装后 | | Z mm | ΔL mm | 约重 kg |
|---------|-------|-------------|----------|------------|--------|----|---------|---------|---------|---------|---------|----------|----------|
| 公称 | 外径 | | | | 规格 | 数量 | X mm | Y mm | X mm | Y mm | | | |
| 65 | 76.1 | 2.5 | 11371 | 7.14 | M10x55 | 2 | 105 | 154 | 96 | 145 | 49.0 | 31 | 0.7 |
| 80 | 88.9 | 2.5 | 15518 | 7.14 | M10x55 | 2 | 118 | 167 | 109 | 158 | 49.0 | 31 | 0.8 |
| 100 | 114.3 | 2.5 | 25652 | 7.14 | M10x60 | 2 | 144 | 194 | 134 | 184 | 50.0 | 32 | 1.0 |
| 150 | 165.1 | 2.5 | 53521 | 7.14 | M12x70 | 2 | 198 | 256 | 188 | 246 | 51.0 | 34 | 1.6 |
| 200 | 219.1 | 2.5 | 94257 | 7.81 | M16x90 | 2 | 258 | 331 | 246 | 319 | 59.0 | 42 | 3.0 |

- Q01为刚性接头，不能补偿管道的热胀冷缩及沉降，管端间隙仅用于管道布置。
- 工作压力与管端力是基于标准管、标准滚制或切制沟槽计算得出的全部内部和外部载荷的总和。
- 安装指导请参见AZ-1453号安装资料。